

680401 habillage 0695 gaz

Détail des emballages :

CANTOU BOIS :

Réf. 680101

Composition : 1 appareil réf. 3258 + 1 habillage réf. 680101

Soit 2 colis

Réf. 680102

Composition : 1 appareil réf. 3268 + 1 habillage réf. 680102

Soit 2 colis

Réf. 680127

Composition : 1 appareil réf. 665103 + 1 habillage réf. 680102

Soit 2 colis

CANTOU GAZ :

Réf. 680401

Composition : 1 appareil 0695 + 1 habillage réf. 680102 + 2 colis spécifiques

Soit 4 colis

Réf. 680402

Composition : 1 appareil 3461 + 1 habillage 680101

Soit 2 colis

CANTOU FIOUL :

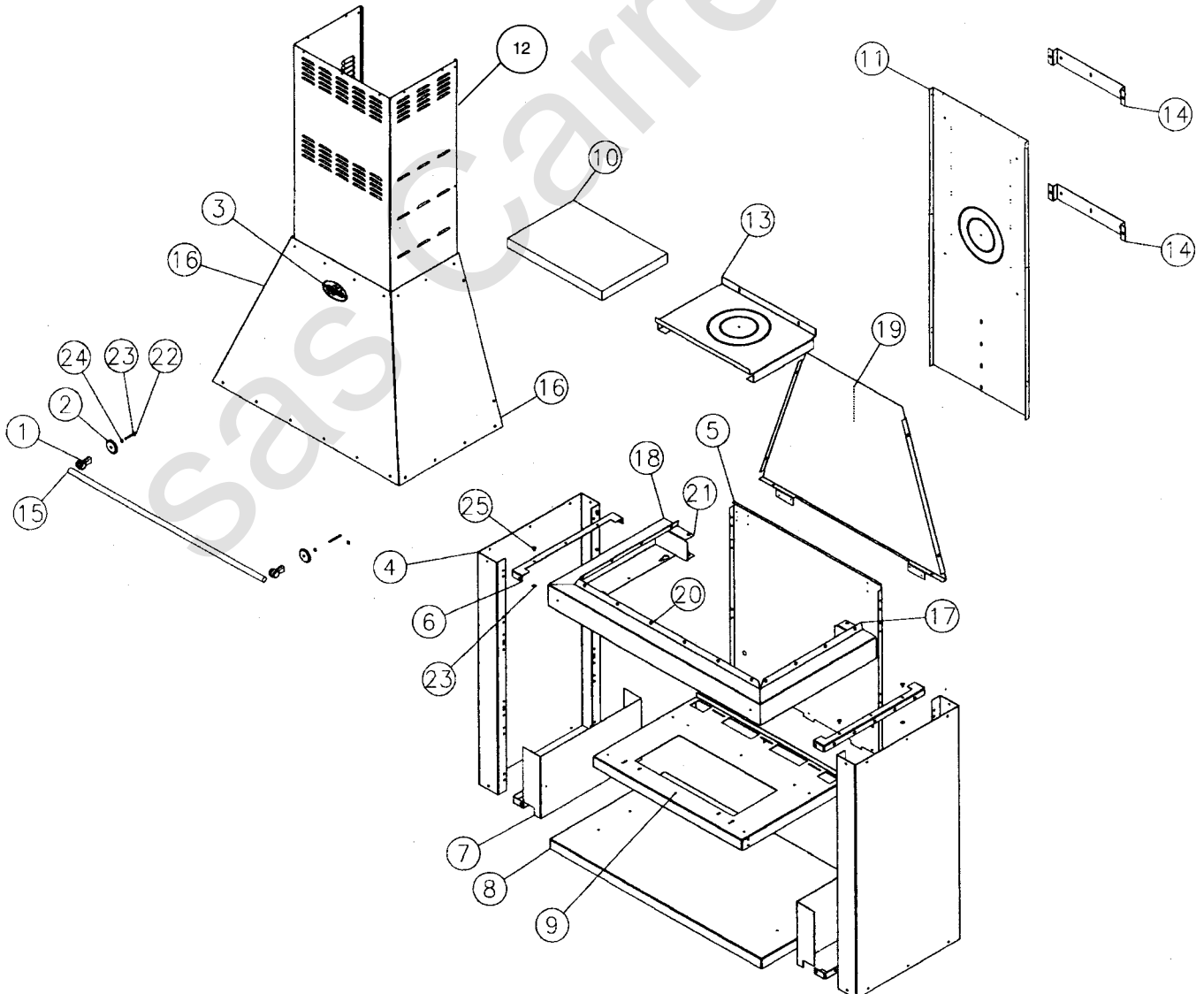
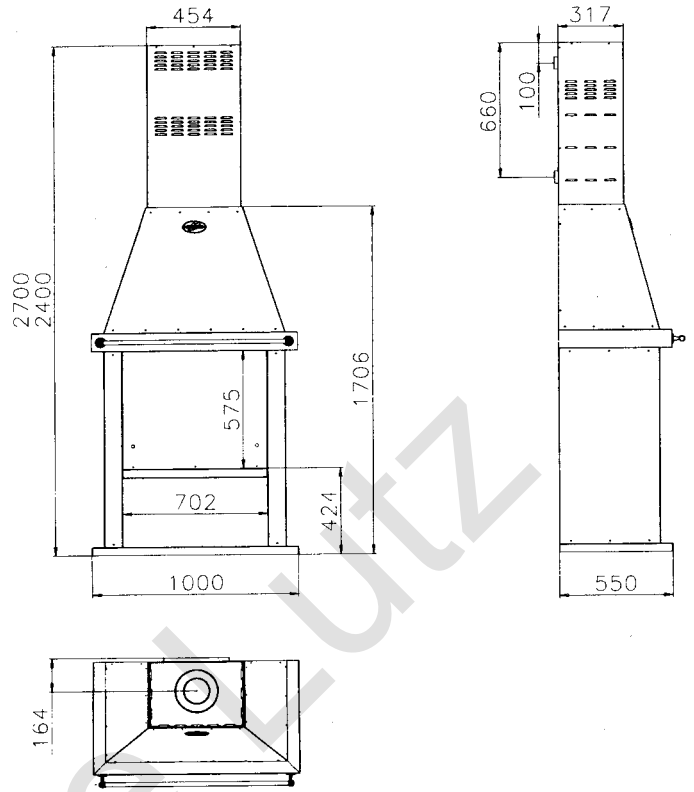
Réf. 680801

Composition : 1 appareil 665801 + 1 habillage 680801

Soit 2 colis

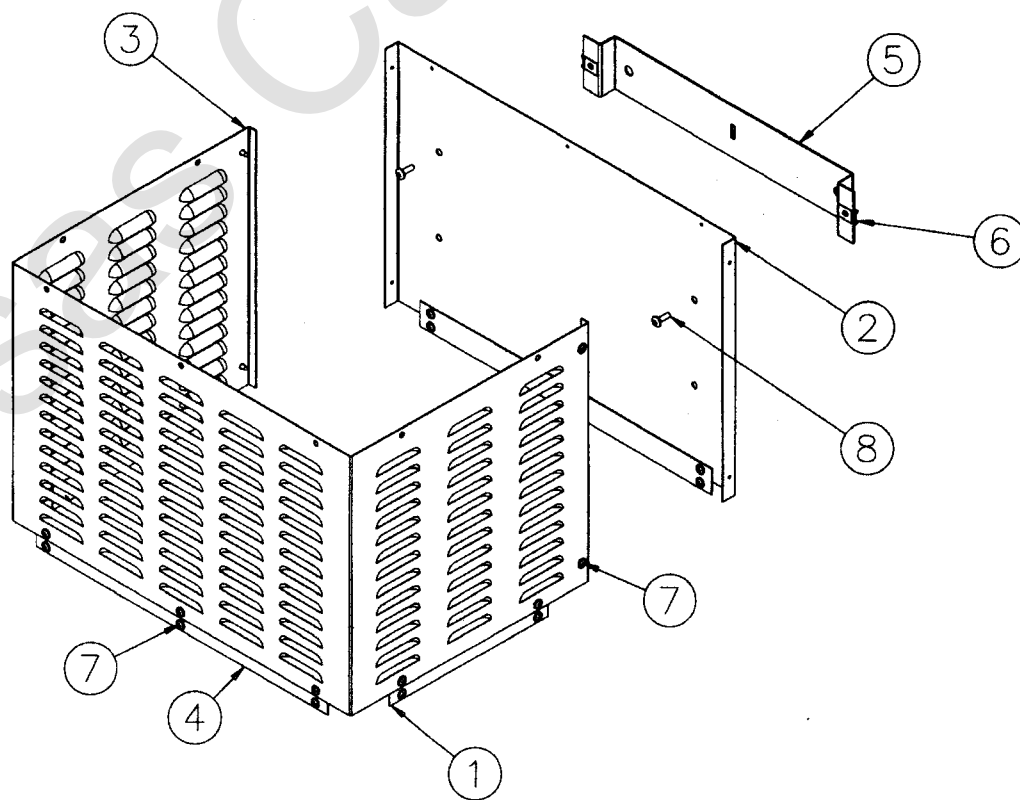
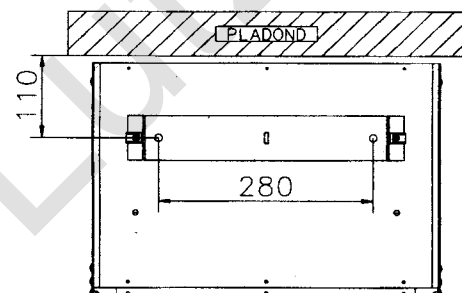
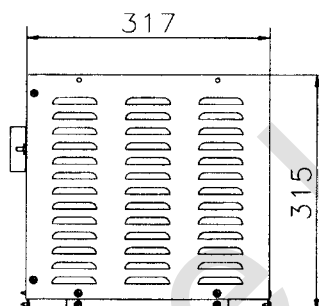
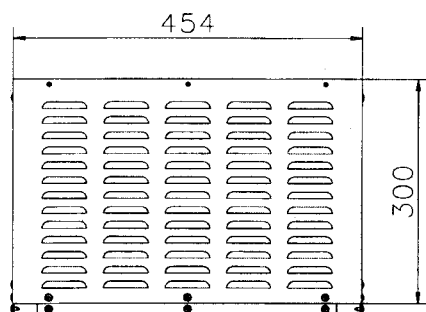
Eclaté réf. 680401

Rep.	Qté	Désignation	Codification
1	2	2001 F support T d barre devant	11370 2011
2	2	2101 F embase de poignee	18141 2101
3	1	3123 F écusson	18501 3123
4	2	4258 T côté	12317 4258
5	1	4258 T derrière inférieur	12405 4258
6	4	4258 T entretoise côté	12359 4258
7	2	4258 T équerre inf. côté	12368 4258
8	1	4258 T socle	12215 4258
9	1	4258 T tablette avant	10503 4258
10	1	4268 AF isolation dessus intérieur	18895 4268
11	1	4268 T bâti vertical	10527 4268
12	1	4268 T élément sup. coulissant	10510 965011
13	1	4268 T obturateur	10523 4268
14	2	4268 T support mural	10568 4268
15	1	680101 AF barre devant	18139 680101
16	1	680101 T coffre	10540 680101
17	1	680101 T côté droit bandeau	10550 680101
18	1	680101 T côté gauche bandeau	10549 680101
19	1	680101 T derrière supérieur	12407 680101
20	1	680101 T devant bandeau	10551 680101
21	2	680101 T tirant latéral	10531 680101
22	2	AA bout fileté M5x55	00001 306889
23	6	AA écrou carré brut M5	00001 300269
24	2	AA rondelle JZC 12x5x1	00001 300899
25	4	AA vis épaulement M5	00001305431



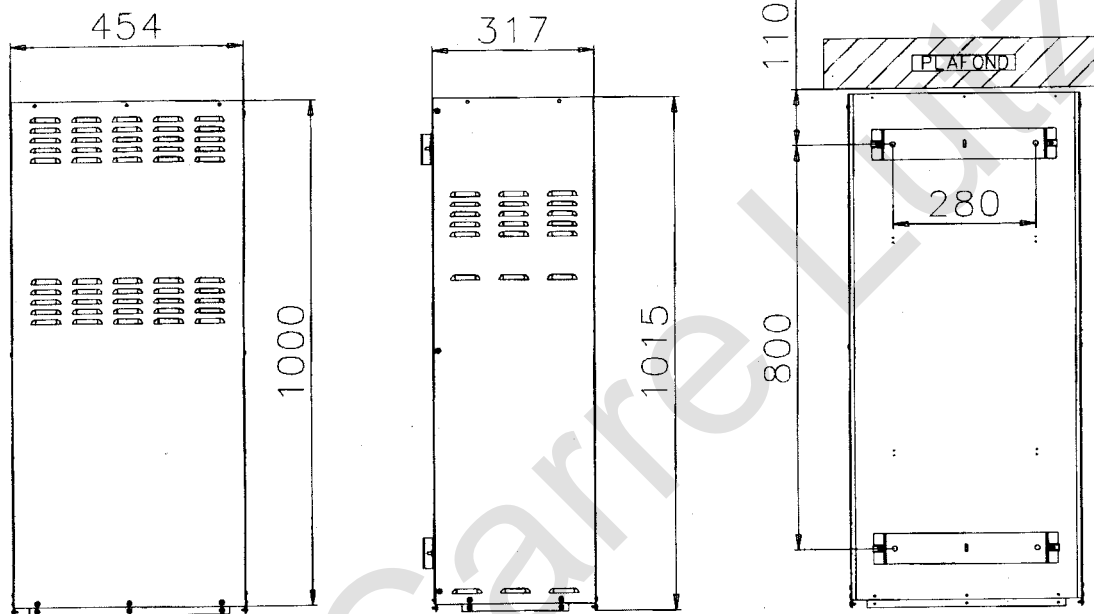
Eclaté réhausse 0268

Rep.	Qté	Désignation	Codification
1	2	0258 T raccord devant	10562 0258
2	1	0268 T bâti vertical	10527 0268
3	1	0268 T élément supérieur	10510 0268
4	2	0268 T raccord devant	10562 0268
5	1	4268 T support mural	10568 4268
6	2	AA écrou rapid nut 0955 M5 (1mm)	00001304496
7	24	AA vis TRL 7x9,5 pozie ZN	00001301231
8	2	AA vis TRL M5x16 pozie ZN noir	00001305477



Eclaté réhausse 965011 pour Cantou

Rep.	Qté	Désignation	Codification
1	2	0258 T raccord devant	10562 0258
2	2	0268 T raccord devant	10562 0268
3	2	4268 T support mural	10568 4268
4	1	965001 T bâti vertical	10527 965011
5	1	965011 T élément supérieur	10510 965011
6	4	AA écrou rapid nut 0955 M5 (1mm)	00001304496
7	26	AA vis TRL 7x9,5 pozie ZN	00001301231
8	4	AA vis TRL M5x16 pozie ZN noir	00001305477



dans la rehausse, monter l'obturateur livré avec le CANTOU.

