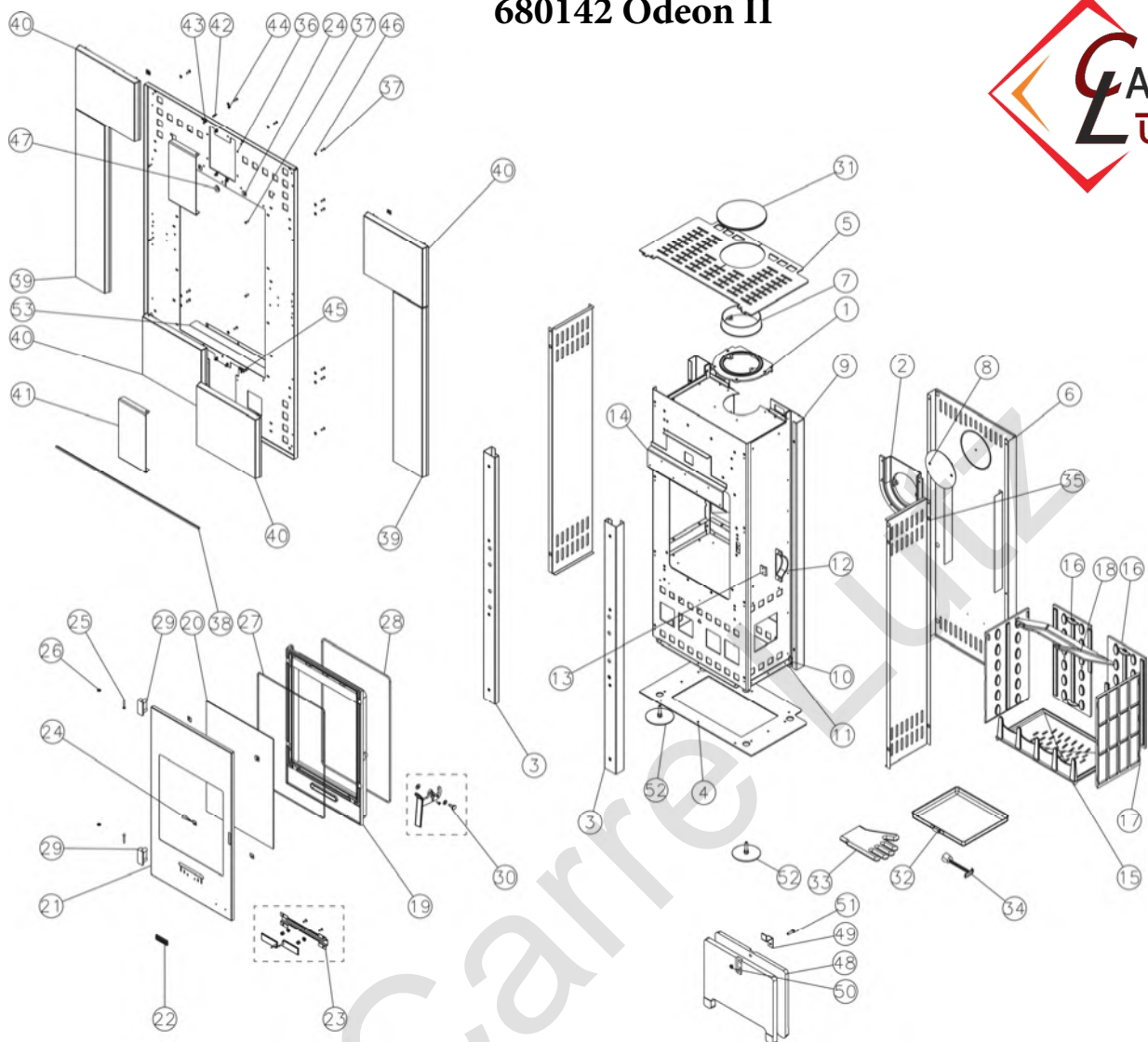


680142 Odeon II



N°	Nbre	Désignation	Codification	N°	Nb	Désignation	Codification
01	1	Siege buse	14322 996007	28	1	Tresse diam 6 lg2200mm	00001304690
02	1	Boite a fumee	14301 996007	29	2	Chape porte foyer	12867 996046
03	2	Colonne avant	12602 996102 098	30	1	Poignee porte foyer	12878 680141 098
04	1	Socle	12215 996102	31	1	Tampon dessus	11431 996006 097
05	1	Couvercle	11201 996102	32	1	Cendrier	13316 369101 096
06	1	Plaque protection	12420 996102 098	33	1	Gant bouclette T10	00001307770
07	1	Buse 153int	14312 3119	34	1	Cle a crochet	14101 3720
08	1	Tampon dessus	11431 3144	35	2	Cote ext	12304 996102
09	1	Corps	12507 996102 098	36	1	Façade extérieur	12102 996102
10	1	Ecrou M10 eurosert	00001307166	37	22	Vis Th M5x16	00001305960
11	4	Verin a vis d30 M10 lg30	00001306750	38	1	Tresse diam 5 auto lg 850mm	00001304860
12	1	Carter droit	12778 369101	39	2	Pan cote	12320 996123 098
13	1	Butee façade	12010 386101	40	4	Panneau jonction	12160 996132 098
14	1	Renfort façade	12175 369101	41	2	Panneau decor av	11351 996132
15	1	Support foyer	20367 3138	42	8	Goujeon	00001305682
16	2	Plaque protection ar	20176 369101	43	8	Attache rapide	00001306005
17	2	Plaque protection cote	10173 369101	44	8	Ecrou borgne M4 ZN noir	00001304194
18	1	Deflecteur	10131 369101	45	4	Ecrou rapid nut 0955 M5	00001304496
19	1	Porte chargement	32831 996027	46	16	Rondelle JZC5 12x5x1	00001300899
20	1	Verre ep 4 400x570	00001307740	47	2	Rondelle fer LL6 6.5x24x1.2	00001301704
21	1	Panneau porte chargement	12830 680141 097	48	2	Contreponds	14826 996123
22	1	Ecusson	18501 385101	49	1	Support contreponds	12724 996123
23	1	Volet reglage air	24137 996027 098	50	1	Ecrou 6 pans 8ZN noir	00001305951
24	8	Fixe vitre	1 2071 3152	51	1	Vis TH M8x30 ZN noir	00001301241
25	2	Rivet acier TR 6x40	00001305507	52	2	Pied	12208 996123 097
26	2	Ressort	00001307254	53	1	Applique façade	12130 680141
27	1	Tresse diam5 autocollant lg2000mm	00001304860				