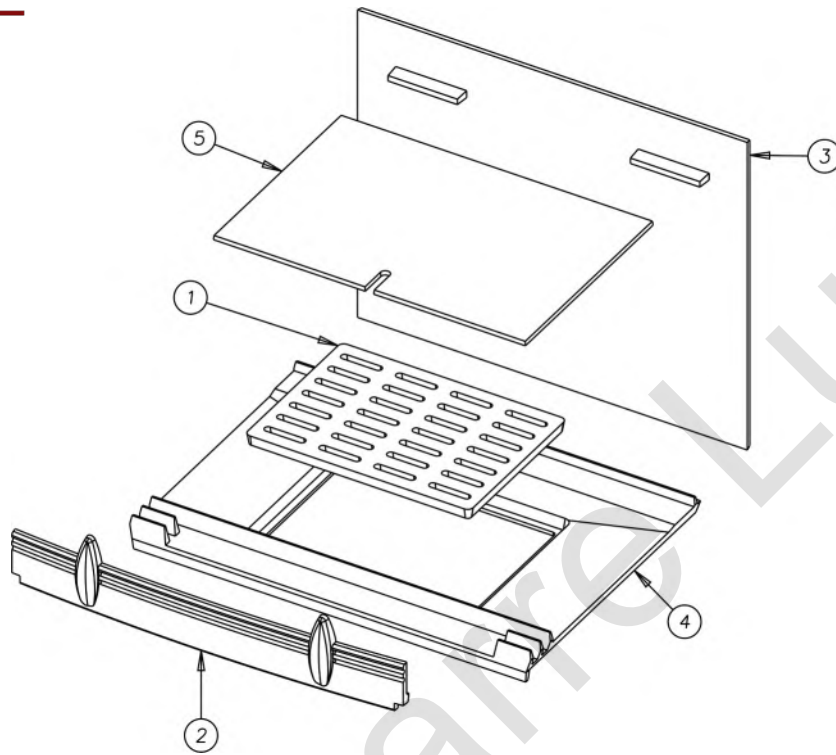
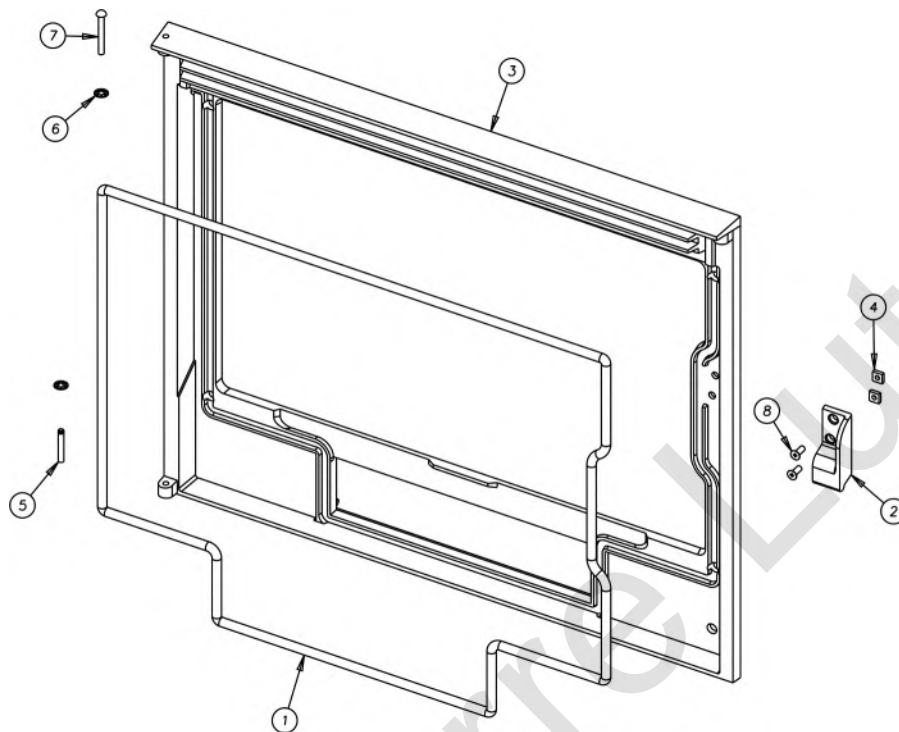


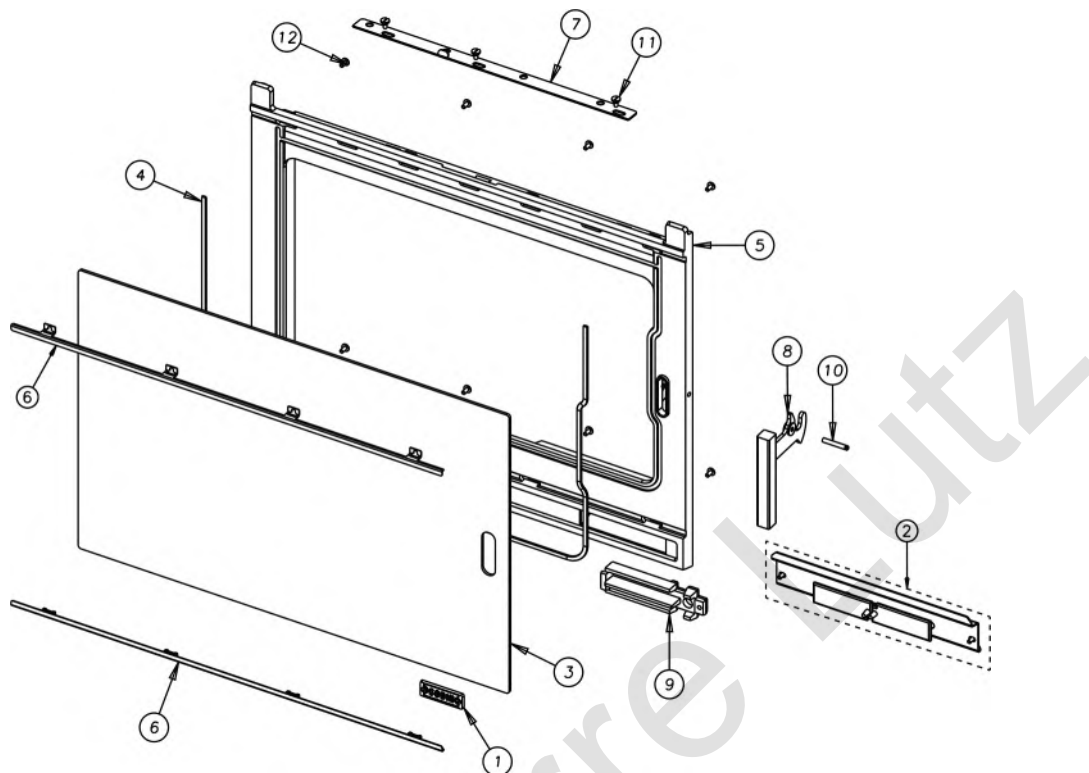
660151 Insert bouilleur



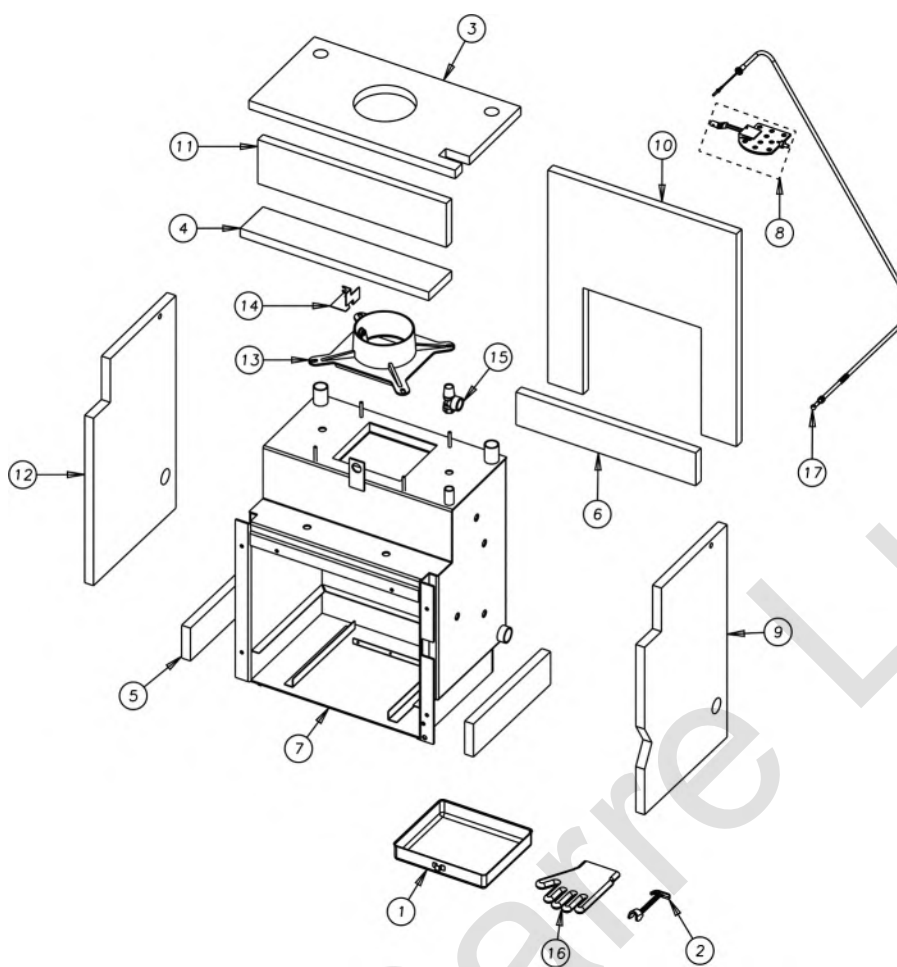
Repère	Nombre	Désignation	Codification
1	1	Grille fond	2 0214 3155 01
2	1	Chenet	1 0306 5152 53
3	1	Plaque arrière foyer	2 0160 5152 01
4	1	Support foyer	1 0367 5152 00
5	1	Déflecteur	1 0131 660151 053



Repère	Nombre	Désignation	Codification
1	1	Tresse façade Ø10,5 lg250cm	00001304691
2	1	Loquet fermeture	1 0848 660145 053
3	1	Façade	1 2101 660151 053
4	2	Ecrou carré brut M6	00001300270
5	1	Goupille cannelée 6x40	00001305127
6	2	Ressort seul RS6 Starlock	00001307254
7	1	Rivet acier TR 6x50	00001307987
8	2	Vis TF M6x16	00001305965



Repère	Nombre	Désignation	Codification
1	1	Ecusson	1 8501 377134 087
2	1	Volet air	1 4137 660145 098
3	1	Verre réfractaire 700x470 ep4mm	1 8690 660145 000
4	1	Tresse verre réfractaire Ø5 lg 150mm	00001304860
5	1	Porte chargement	1 2831 660145 053
6	2	Fixe vitre	1 2078 660145 053
7	1	Obturateur air	1 4194 660145 053
8	1	Poignée	1 5635 660151 053
9	2	Encadrement de façade	1 2085 660151 053
10	1	Goupille cannelée	00001305127
11	3	Vis épaulement M5 réf 3636B	00001305431
12	8	Vis TRL M5x10 pozie ZN noir	00001305476



Repère	Nombre	Désignation	Codification
1	1	Cendrier	1 3316 3158 00
2	1	Clé à crochet	1 4101 3720 01
3	1	Isolation dessus	1 8874 5152 00
4	1	Isolation devant	1 8875 5152 00
5	2	Isolation remplissage cote	1 8877 5152 00
6	1	Isolation remplissage derrière	1 8878 5152 00
7	1	Bouilleur	1 0101 660151 053
8	1	Commande clapet	1 4166 660151 098
9	1	Isolation cote droit	1 8872 660151 000
10	1	Isolation derrière	1 8871 660151 000
11	1	Isolation intermédiaire	1 8876 660151 000
12	1	Isolation cote gauche	1 8873 660151 000
13	1	Buse ronde	1 4319 5152 53
14	1	Equerre fixation	1 9188 660151 053
15	1	Soupape sécurité	00001305635
16	1	Gant bouclette	00001307770
17	1	Tirette commande clapet	3996B