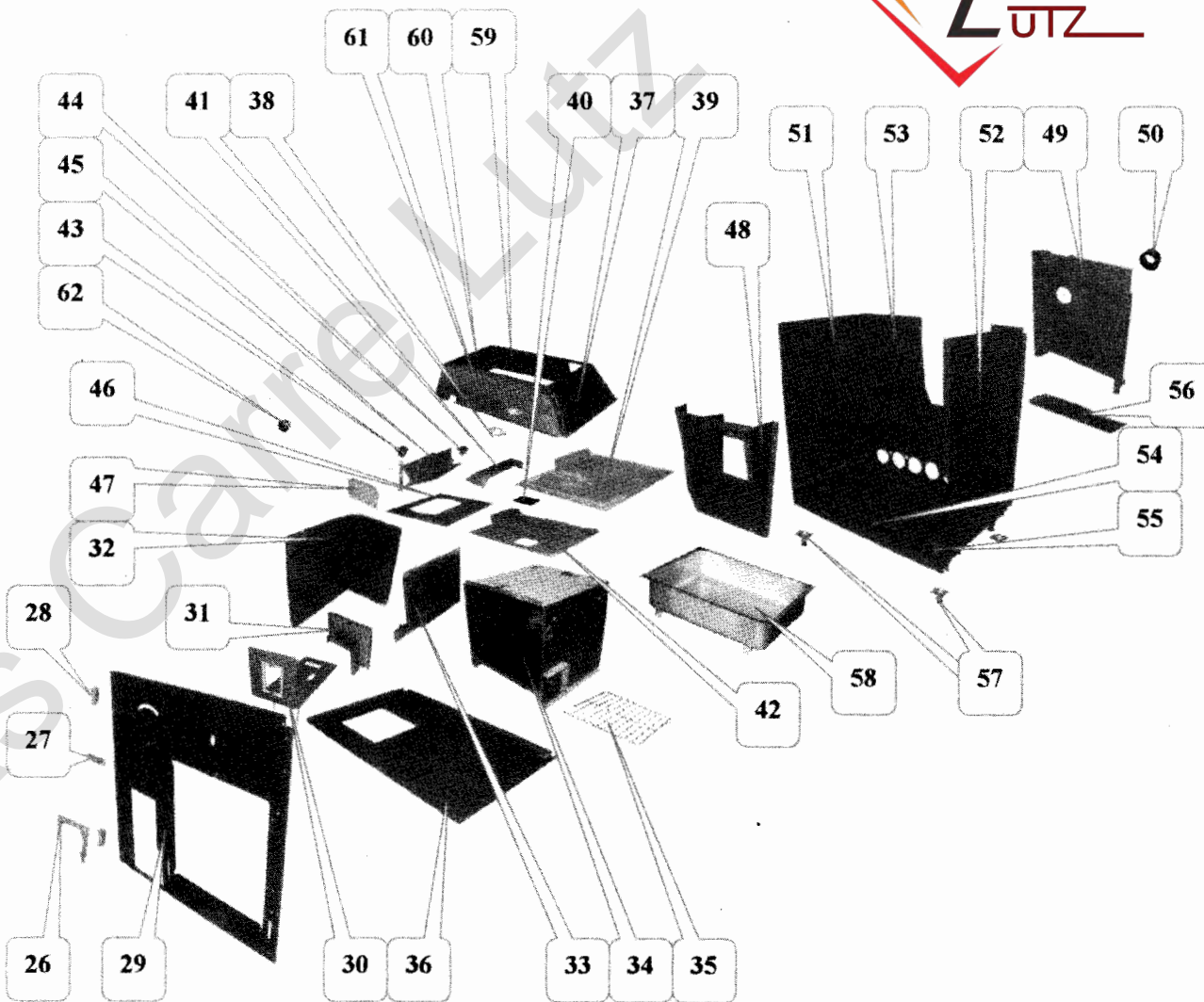


Eclaté du corps

6455 Chatelaine gaz

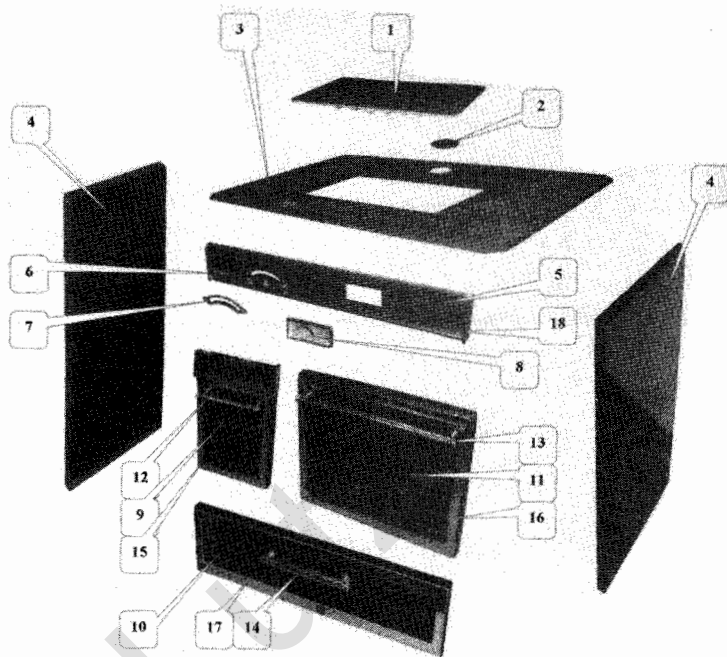


Repère	Désignation	Codification
26	6455 F devant support brûleur	15019645553
27	AA fermeture magnétique	000013003
28	6723 T charnière panneau devant gauche	12789672351
29	6455 T façade	12101645561
30	6455 F support brûleur	15136645505
	6455 AF ficelle support brûleur	18870645500
31	6455 T protège façade	10178645561
32	6455 T côté foyer gauche	10122645561
33	6455 F plaque foyer droit	10162645505
34	6455 T coffre four	13101645561
35	AA grille four	00001304734
36	6455 T dessus d'étuve	13211645553
37	6455 T côté droit conduit d'évacuation gaz	14074645561
38	6455 F collerette d'étanchéité doigt thermomètre	18581645553
39	6455 F chicane dessus four	13151645505
40	6455 F trappe de nettoyage	14230645501
41	6455 F conduit d'évacuation gaz	14340645505
42	6455 F semelle conduit d'évacuation gaz	24344645505
43	6455 F crapaudine clapet	14167645505
44	6455 F crapaudine protège tige clapet	13915645505
45	6455 F clapet	14166645505
46	6455 F siège de clapet	14168645505
47	6455 T protège commande de clapet	14033645500
48	6455 F semelle boîte à fumée	14303645505
49	6455 F boîte à fumée	14301645505
50	3721 F buse ronde D : 125	14312372105
51	6455 T côté intérieur gauche	12307645553
52	6455 T côté intérieur droit	12303645553
53	6455 T derrière	12401645553
54	6455 T fond d'étuve	13220645553
55	6635 AA support glissière mobile	13204663500
56	6455 T jonc d'égouttoir	14253645500
57	6733 F pieds	12615673305
58	6753 T tiroir brosses	13440675396
59	6455 T derrière conduit d'évacuation gaz	14345645561
60	6455 T côté gauche conduit d'évacuation gaz	14073645561
61	6455 T devant conduit d'évacuation gaz	24072645561
62	6455 AA loquet commande clapet	13916645500



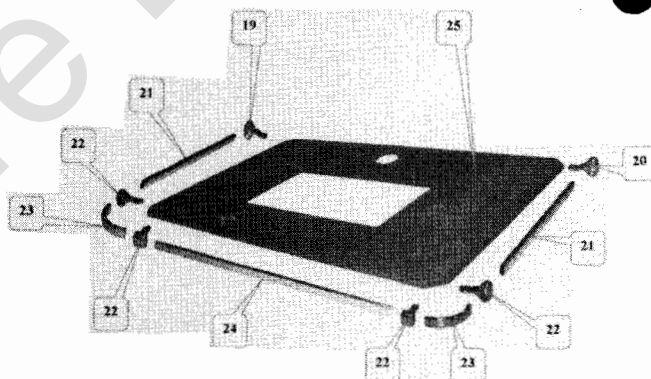
Eclaté de l'habillage

Repère	Désignation	Codification
1	6455 F taque	11401645559
2	6455 F tampon de buse	11431645505
3	6455 F dessus large	11105645553
4	6006 T côtés extérieurs (préciser la couleur)	123046006..
5	6455 T fronton (préciser la couleur)	221126455..
6	3451 F écusson godin	18501345111
7	6455 F enjoliveur commande clapet	14030645500
8	AA thermomètre	00001305985
9	6635 T panneau devant gauche (préciser la couleur)	121156635..
10	6635 T panneau tiroir brosses (préciser la couleur)	134656635..
11	6723 T panneau porte four (préciser la couleur)	127336723..
12	AA poignée laiton entraxe 244 mm	00001304151
13	AA poignée laiton entraxe 449 mm	00001305350
14	AA poignée laiton entraxe 199 mm	00001305351
15	6635 AF enjoliveur panneau devant gauche laiton	12063663522
16	6635 AF enjoliveur panneau porte four laiton	12776663522
17	6635 AF enjoliveur panneau tiroir brosses laiton	13453663522
18	6726 AF enjoliveur inférieur fronton	12033672622



Eclaté du dessus barres laitonées

Repère	Désignation	Codification
19	AA support barre laiton gauche	00001304102
20	AA support barre laiton droite	00001304103
21	AA barre laiton ovale LG : 497 mm	00001304100
22	AA support barre milieu laiton	00001304104
23	AA barre laiton ovale d'angle	00001304101
24	AA barre laiton ovale LG : 863 mm	00001304099
25	6455 F dessus large 6455 AF ficelle céramique tressée dessus	11105645553 18813645500



Eclaté du brûleur

Repère	Désignation	Codification
63	AA thermocouple	00001305500
64	AA veilleuse TARGET	00001305494
65	AA écrou mazout	00001305049
66	6455 F support brûleur	15136645500
67	AA vanne gaz	00001305446
68	6455 T protège bloc sécurité	14772645518
69	AA écrou bas laiton 1/8	00001305039
70	6455 AF tube alimentation veilleuse	15290645500
71	6455 AF tube alimentation brûleur	15225645598
72	AA câble	00001305500
73	AA fil N°23 1,5 gris LG : 1250 mm	00001306356
74	6455 AF rampe alimentation	25230645500
75	AA brûleur	00001305447

