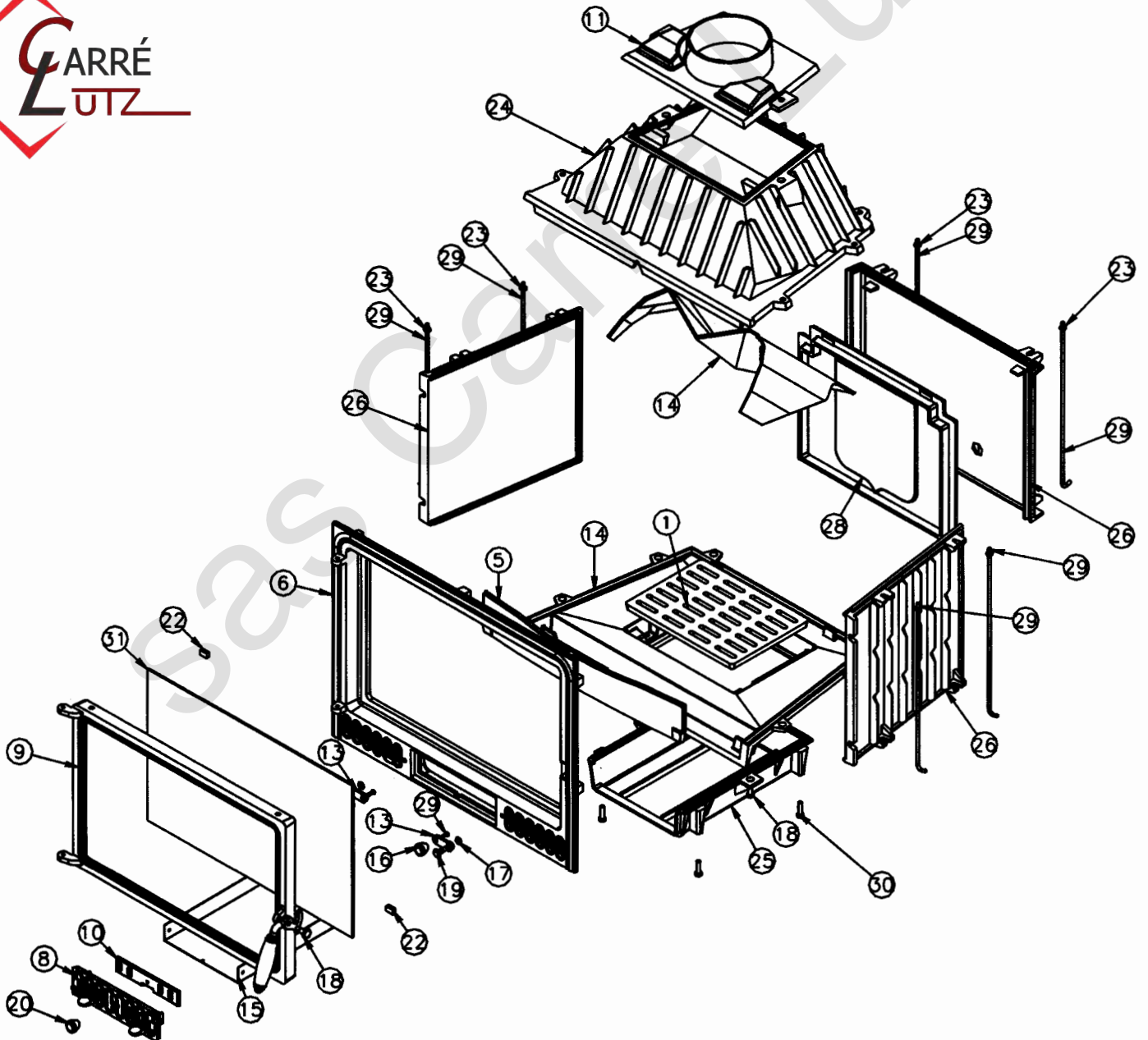
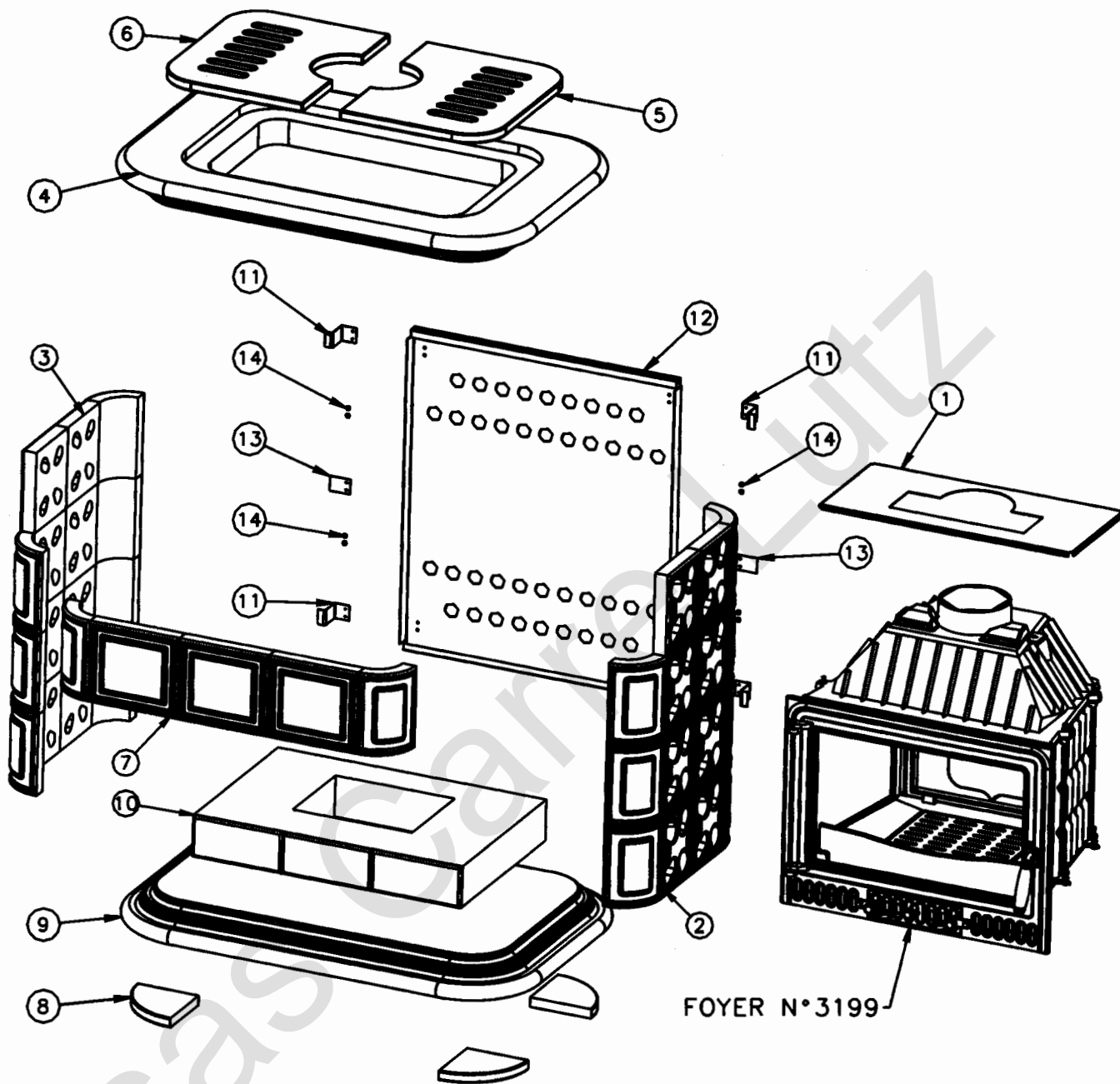


630111 Arnica

| N° | Nbre | Désignation | Codification | N° | Nbre | Désignation | Codification |
|----|------|--------------------------|---------------|----|------|------------------------------|--------------|
| 01 | 1 | Grille fond | 2 0214 3155 | 17 | 2 | Rondelle 16x8.2x1.5 | 00001300885 |
| 02 | 1 | Poignée porte chargement | 1 2839 3199 | 18 | 1 | Vis épaulement acier ZN noir | 0001307191 |
| 03 | 1 | Tige assemblage | 1 9175 3199 | 19 | 2 | Vis épaulement c 3656 | 00001307838 |
| 04 | 1 | Chenet | 1 0306 3199 | 20 | 2 | Vis TF M5x16 | 00001305315 |
| 05 | 1 | Ecrou borgne | 1 9231 3199 | 21 | 2 | Vis TH M8x30 ZN noir | 00001301241 |
| 06 | 1 | Façade | 2 2101 3199 | 22 | 4 | Clame de vitre | 3021R |
| 07 | 1 | Loquet porte foyer | 1 2868 3199 | 23 | 6 | Ecrou rondelle HM6x5 | - |
| 08 | 1 | Porte cendrier | 2 2801 3199 | 24 | 1 | Avaloir | 500_9_NM |
| 09 | 1 | Porte foyer | 1 2861 3199 | 25 | 1 | Bac cendrier fonte | 500_61 |
| 10 | 1 | Registre cendrier | 1 4137 3199 | 26 | 2 | Côté plein | 500_1_NM |
| 11 | 1 | Siège buse | 1 4322 3199 | 27 | 1 | Fond | 500_2_NM |
| 12 | 1 | Support foyer | 1 0367 3199 | 28 | 1 | Plaque décor écusson | 500_14_NM |
| 13 | 2 | Loquet porte cendrier | 1 2808 600XT | 29 | 6 | Tirant | - |
| 14 | 1 | Défecteur | 1 0131 660104 | 30 | 4 | Vis TH M8x30 ZN noir | 00001301241 |
| 15 | 1 | Bac à cendres | 1 3303 660116 | 31 | 1 | Vitre façade 3176 | 605x390x4 |
| 16 | 3 | Bouton bakelite | 1357 | | | | |



HABILLAGE



FOYER N° 3199

| N° | Nbre | Désignation | Codification |
|----|------|----------------------------|---------------|
| 01 | 1 | Défecteur | 1 0131 630105 |
| 02 | 1 | Côté droit | 1 2301 630111 |
| 03 | 1 | Côté gauche | 1 2305 630111 |
| 04 | 1 | Dessus | 1 1101 630111 |
| 05 | 1 | Dessus droite | 1 1197 630111 |
| 06 | 1 | Dessus gauche | 1 1196 630111 |
| 07 | 1 | Fronton | 1 2112 630111 |
| 08 | 4 | Pied | 1 2208 630111 |
| 09 | 1 | Socle | 1 2215 630111 |
| 10 | 1 | Tablette avant | 1 0503 630111 |
| 11 | 4 | Patte fixation derrière | 1 2485 630111 |
| 12 | 1 | Plaque protection derrière | 1 2420 630111 |
| 13 | 2 | Raccord arrière | 1 2455 630111 |
| 14 | 8 | Vis TRL 7x9.5 pozie ZN | 00001301231 |