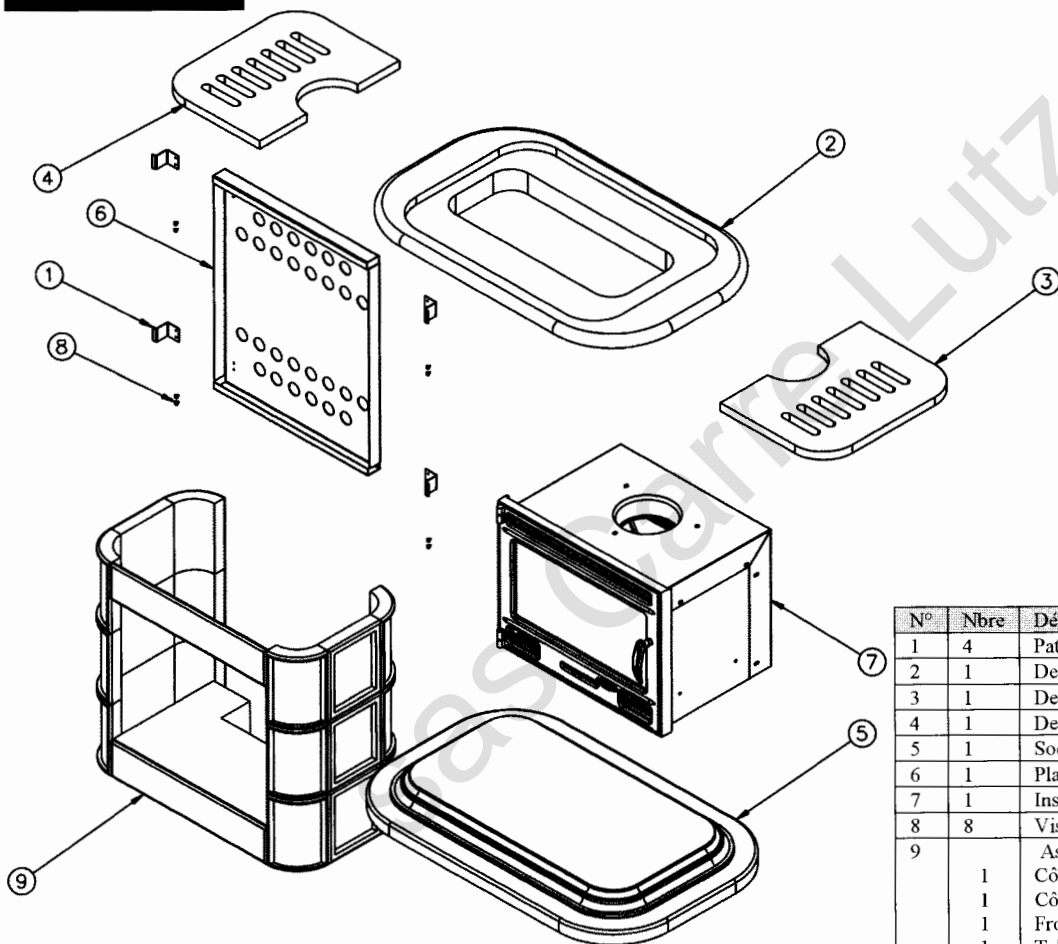


N°	Nbre	Désignation	Codification	N°	Nbre	Désignation	Codification
1	1	Mentonnet fermeture	12146 3199	25	1	Fond de foyer	1 0111 665101
2	1	Naille tiroir cendres	13370 3720	26	1	Guide de sécurité	1 4175 665101
3	2	Fixe vitre	12071 660101	27	2	Patte fixe côté intérieur	1 2375 665101
4	1	Chenet	1 0306 665101	28	1	Tôle de protection arrière	1 3544 665101
5	1	Défecteur	1 0131 665101	29	1	Ecusson	1 8501 6726
6	1	Dessus	2 1101 665101	30	3	Ecrou carré brut M5	00001300269
7	1	Façade	1 2101 665101	31	7	Ecrou carré brut M6	00001300270
8	1	Grille foyer	1 0247 665101	32	1	Gant bouclette T10	00001307770
9	1	Patte accrochage façade	1 2040 665101	33	1	Goupille cannelée 6x40	00001305127
10	1	Plaque foyer arrière	1 0160 665101	34	2	Goupille mecanindus 3x18	00001300456
11	2	Plaque protection côté	1 0173 665101	35	1	Rivet acier TR 6x40	00001305507
12	1	Poignée porte chargement	1 2839 665101	36	8	Rondelle 14x6.3x1.2	00001301784
13	1	Porte chargement	1 2831 665101	37	2	Rondelle JZC 14x6x1	00001300090
14	1	Support foyer	1 0367 665101	38	1	Verre réfractaire	00001307732
15	2	Volet réglage air	1 4137 665101	39	2	Vis TF M4x10 pozie	00001301181
16	1	Axe fermeture porte	12814 665101	40	2	Vis TF M5x16	00001305315
17	1	Boîte conduit air	1 3906 665101	41	2	Vis TF M5x25	00001301188
18	1	Cendrier	1 3316 665101	42	8	Vis TF M6x30 pozie ZN noir	00001305405
19	1	Conduit de ventilation droite	1 3922 665101	43	5	Vis TRL4x10	00001305473
20	1	Conduit de ventilation gauche	1 3923 665101	44	3	Vis TRL M5x10 pozie ZN noir	00001305476
21	1	Côté droit extérieur	1 2302 665101	45	3	Vis TRL M5x30 pozie ZN noir	00001301157
22	1	Côté gauche extérieur	1 2306 665101	46	1	Ficelle tressée porte chargement	1 5763 665101
23	1	Fixe vitre inférieur	1 2071 665101	47	1	Ficelle tressée verre réfractaire	1 8816 665101
24	1	Fixe vitre supérieur	1 2031 665101				

HABILLAGE



N°	Nbre	Désignation	Codification
1	4	Patte fixation derrière	12485 630105
2	1	Dessus	11101 630107
3	1	Dessus droite	11202 630107
4	1	Dessus gauche	11203 630107
5	1	Socle	12215 630107
6	1	Plaque protection derrière	12420 630107
7	1	Insert	665101
8	8	Vis TRL	00001301231
9		Assemblage céramique :	
	1	Côté gauche	12305 630107
	1	Côté droit	12301 630107
	1	Fronton	12112 630107
	1	Tablette avant	10503 630107