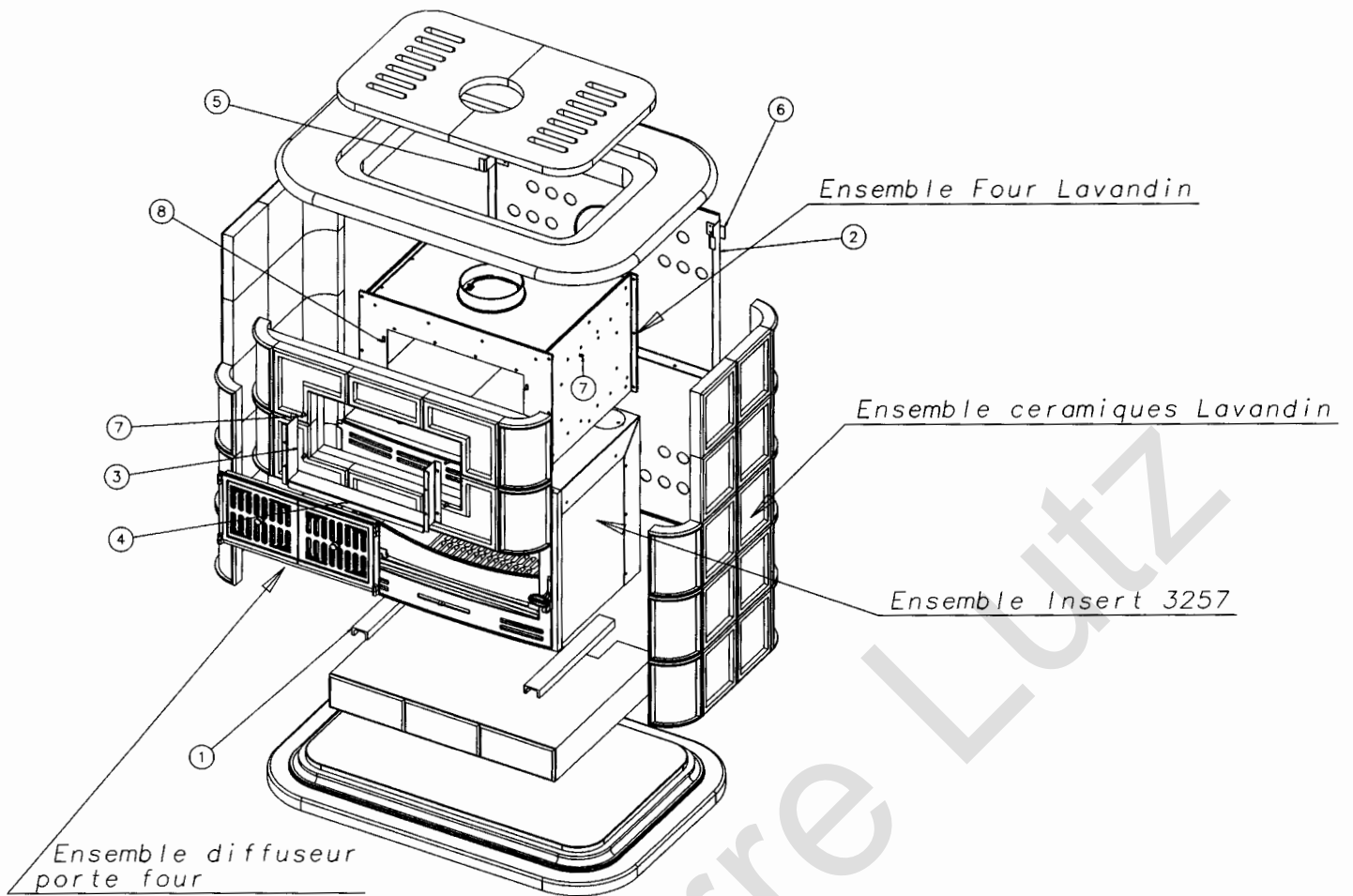


HABILLAGE FONCTIONNEL

N°	Nbre	Désignation	Codification
1	2	Support caisson foyer	1 2590 630104
2	2	Plaque protection derrière	1 2420 630104
3	2	Support de coffre four	1 2584 630104
4	1	U devant de four	1 3103 630104
5	4	Patte fixation derrière	1 2485 630105
6	4	Raccord arrière	1 2455 630105
7	8	Ecrou M5 eurosert (9408 2517)	00001306629
8	4	Vis TH M5x16	00001305960

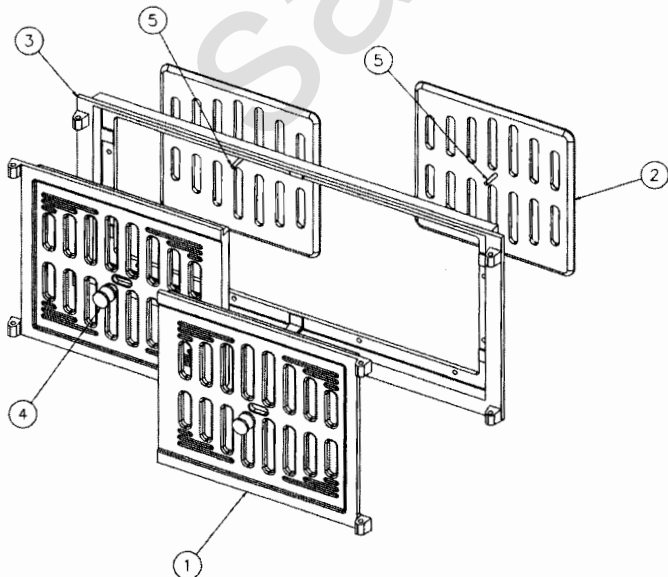
MOTEUR THERMIQUE

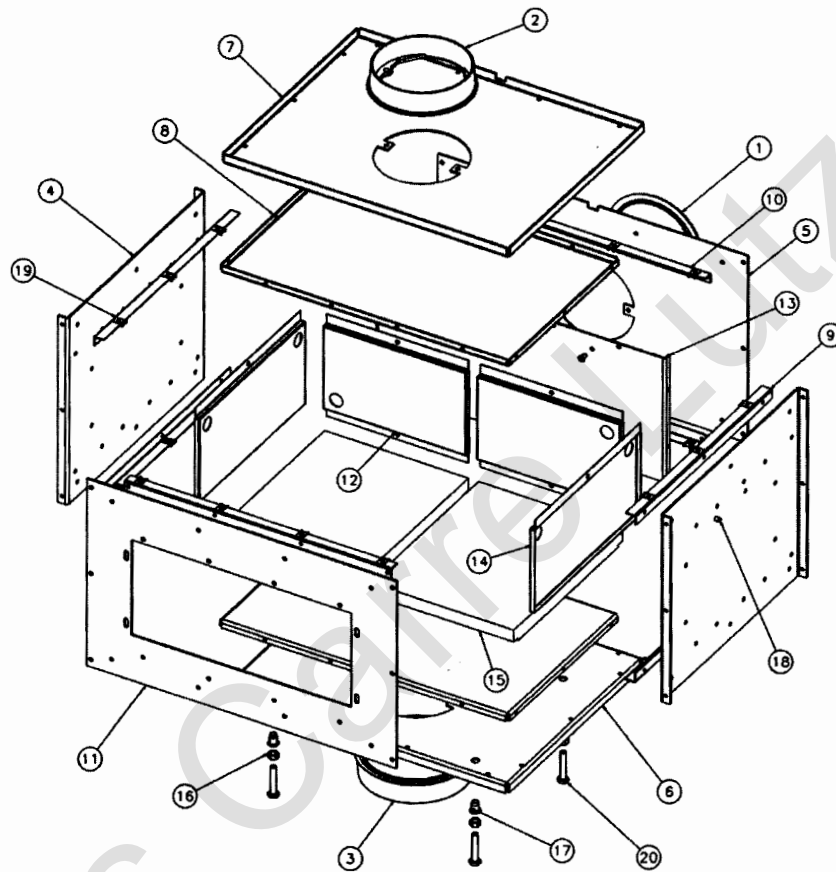
N°	Nbre	Désignation	Codification	N°	Nbre	Désignation	Codification
01	1	Dessus	2 1101 3151	27	1	Défecteur	1 0131 3258
02	1	Buse 180 mm	2 4312 3152	28	1	Ecusson	1 8501 3258
03	1	Taque	1 1413 3152	29	2	Plaque arrière foyer	1 0160 3258
04	3	Fixe vitre	1 2071 3152	30	1	Plaque foyer arrière droite	1 0168 3258
05	1	Bac cendres	1 3304 3157	31	1	Plaque foyer arrière gauche	1 0167 3258
06	2	Côté	1 2317 3157	32	1	Plaque foyer avant droite	2 0166 3258
07	1	Côté droit tiroir cendres	1 1337 3157	33	1	Plaque foyer avant gauche	1 0165 3258
08	1	Côté gauche tiroir cendres	1 3338 3157	34	1	Poignée porte chargement	1 2839 3258
09	1	Derrière	1 2401 3157	35	2	Volet réglage air	3 4137 3258
10	1	Fond socle	1 2240 3157	36	1	Elément applique inférieur	1 2819 3258
11	1	Support foyer	2 0367 3158	37	1	Fixe vitre	1 2008 3258
12	1	Equerre arrière sup. foyer	1 0307 3158	38	1	Support déflecteur avant	1 0129 3268
13	2	Joint côté	1 2343 3158	39	1	Grille	1 0214 366102
14	2	Patte fixation côté intérieur	1 2375 3158	40	1	Clé à crochet	1 4101 3720
15	1	Tresse contre porte	1 8850 3257	41	2	Buse ronde dia. 97 mm	1 4312 3726
16	1	Tresse façade	1 8836 3257	42	2	Trappe de nettoyage	1 4230 3736
17	1	Ficelle tresse verre réfrac.	1 8826 3257	43	1	Conduit supérieur air	1 4173 996003
18	1	Façade	3 2101 3257	44	2	Cuvette à vis	00001307833
19	1	Porte chargement	3 2831 3257	45	1	Gant bouclette T10	00001307770
20	1	Boite conduit air	1 3906 3257	46	1	Goupille cannelée 6*40	00001305127
21	1	Guide sécurité	2 4175 3257	47	2	Ressort 961	00001301991
22	1	Naïlle cendrier	1 3370 3257	48	2	Ressort seul RS6 Starlock	00001307254
23	1	Vis épaulement	1 9250 3258	49	1	Rivet acier TR 6*40	00001305507
24	2	Tresse conduit air	1 8817 3258	50	1	Verre ep4 360*617	00001306042
25	1	Carter droit	1 2778 3258	51	2	Vis TRL 4*16	00001305474
26	1	Chenet	1 0306 3258				



DIFFUSEUR

N°	Nbre	Désignation	Codification
1	2	Diffuseur	L_6538
2	2	Obturateur de diffuseur	L_6537
3	1	Support diffuseur	L_6539
4	2	Bouton prise air 18 mm	00001304007
5	2	Vis TH M4x20	0000130





N°	Nbre	Désignation	Codification	N°	Nbre	Désignation	Codification
01	1	Trappe de nettoyage	1 4230 3147	11	1	Façade	1 2101 630104
02	1	Buse 180 mm	2 4312 3152	12	2	Fond de four mobile	1 3110 630104
03	1	Buse	2 4312 3168	13	1	Fond four	1 3123 630104
04	2	Côté de four	1 3105 630104	14	2	Plaque côté	1 5920 630104
05	1	Derrière de four	1 1817 630104	15	2	Brique	0000130757
06	1	Dessous four	1 3124 630104	16	4	Ecrou 6 pans 10 brut	00001305036
07	1	Dessus four	1 3111 630104	17	4	Ecrou M10 eurosert	00001307166
08	2	Dessus four intérieur	1 3127 630104	18	4	Ecrou M5 eurosert	00001306629
09	4	Equerre côté four	1 3165 630104	19	28	Ecrou rapid nut 0955 M5 (1mm5)	00001304496
10	4	Equerre fond four	1 1816 630104	20	4	Vis TH 10x55/55 ZN noir	00001305244