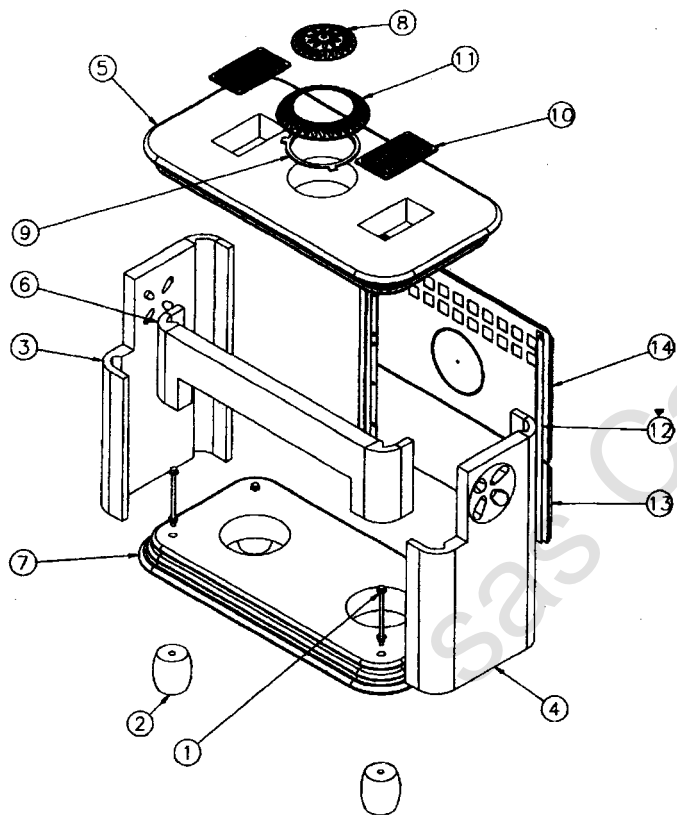


| Rep. | Qté | Désignation                            | Codification | Rep. | Qté | Désignation                                    | Codification |
|------|-----|--|--------------|------|-----|--|--------------|
| 1    | 1   | 3142 AF entretoise                     | 12826 3142   | 28   | 1   | 660106 AF ficelle verre réfractaire            | 18826 660106 |
| 2    | 1   | 3142 T joint derrière foyer            | 10347 3142   | 29   | 4   | 660106 AF joint plat autocollant longuer verre | 18842 660106 |
| 3    | 1   | 3142 T volet réglage air               | 14137 3142   | 30   | 2   | 660106 F déflecteur                            | 10131 660106 |
| 4    | 1   | 3147 T axe fermeture porte             | 12814 3147   | 31   | 2   | 660106 F plaque foyer                          | 10164 660106 |
| 5    | 1   | 3147 T loquet de fermeture             | 12890 3147   | 32   | 1   | 660106 F plaque foyer droite                   | 10162 660106 |
| 6    | 2   | 3152 T fixe vitre                      | 12071 3152   | 33   | 1   | 660106 F plaque foyer gauche                   | 10163 660106 |
| 7    | 1   | 3242 F poignée porte chargement        | 12839 3242   | 34   | 1   | 660106 F porte foyer                           | 12861 660106 |
| 8    | 1   | 3260 AF anse tiroir cendres            | 13330 3260   | 35   | 1   | 660106 F raccord de buse                       | 14329 660106 |
| 9    | 1   | 3260 T clé de manœuvre                 | 14144 3260   | 36   | 1   | 660106 T derrière                              | 12401 660106 |
| 10   | 1   | 3260 T conduit supérieur air           | 14173 3260   | 37   | 1   | 660106 T dessus                                | 11101 660106 |
| 11   | 1   | 3260 T élément applique inférieur      | 12819 3260   | 38   | 1   | 660106 T enjoliveur façade                     | 11542 660106 |
| 12   | 1   | 3260 T équerre de façade               | 12145 3260   | 39   | 1   | 660106 T équerre dessus                        | 11145 660106 |
| 13   | 2   | 3260 T joint fond                      | 12255 3260   | 40   | 1   | 660106 T équerre joint façade droite           | 12089 660106 |
| 14   | 1   | 3260 T tiroir cendres                  | 13315 3260   | 41   | 1   | 660106 T équerre joint façade gauche           | 12088 660106 |
| 15   | 1   | 3260 T tourillon droit anse            | 13381 3260   | 42   | 1   | 660106 T fond                                  | 12205 660106 |
| 16   | 1   | 3260 T tourillon gauche anse           | 13382 3260   | 43   | 1   | 660106 T foyer rectangulaire                   | 10108 660106 |
| 17   | 1   | 362101 F chenet                        | 10306 362101 | 44   | 1   | 660106 T renfort façade                        | 12175 660106 |
| 18   | 1   | 362101 F support foyer droit           | 10368 362101 | 45   | 1   | 660106 T siège de buse                         | 14322 660106 |
| 19   | 1   | 362101 F support foyer gauche          | 10369 362101 | 46   | 1   | 6726 F écusson                                 | 18501 6726   |
| 20   | 1   | 363102 T déflecteur inférieur          | 10128 363102 | 47   | 1   | AA bouton prise air 18 mm                      | 00001304007  |
| 21   | 2   | 364101 F chape porte foyer             | 12867 364101 | 48   | 2   | AA écrou carré brut M4                         | 00001307385  |
| 22   | 1   | 3720 F clé à crochet                   | 14101 3720   | 49   | 1   | AA goupille cannelée 6 x 40                    | 00001305127  |
| 23   | 4   | 3841 F pied                            | 1 2208 3841  | 50   | 1   | AA rivet acier TR 6 x 40                       | 00001305507  |
| 24   | 1   | 5743 F buse ronde 153 extérieur        | 14312 5743   | 51   | 2   | AA vis TF 90 M 4 x 16 fendue laiton            | 00001307385  |
| 25   | 1   | 5743 T tampon buse (153)               | 11431 5743   | 52   | 4   | AA vis TH M 8 x 60 ZN noir                     | 00001304646  |
| 26   | 1   | 660106 AA verre réfractaire            | 18690 660106 | 53   | 2   | AA vis TRL 5 x 8                               | 00001305475  |
| 27   | 1   | 5601056 AF ficelle tressée porte foyer | 18855 60106  | 54   | 1   | naïlle tiroir CH PHILIPPE                      |              |

# ÉCLATÉ DE L'HABILLAGE



| Rep. | Qté | Désignation                     | Codification |
|------|-----|---------------------------------|--------------|
| 1    | 4   | 3199 AA boulon                  | 19201 3199   |
| 2    | 4   | 3199 AA pieds                   | 12208 3199   |
| 3    | 1   | 630101 AA côté droit            | 12301 630101 |
| 4    | 1   | 630101 AA côté gauche           | 12305 630101 |
| 5    | 1   | 630101 AA dessus                | 11101 630101 |
| 6    | 1   | 630101 AA fronton               | 12112 630101 |
| 7    | 1   | 630101 AA socle                 | 12215 630101 |
| 8    | 1   | 630101 F bouchon                | 18641 630101 |
| 9    | 1   | 630101 F cale de dossier        | 11328 630101 |
| 10   | 2   | 630101 F grille circulation air | 10213 630101 |
| 11   | 1   | 630101 F rosace dossier         | 11323 630101 |
| 12   | 2   | 630101 T équerre calage         | 12366 630101 |
| 13   | 1   | 630101 T plaque derrière        | 12449 630101 |
| 14   | 1   | 630101 T plaque protection      | 12420 630101 |