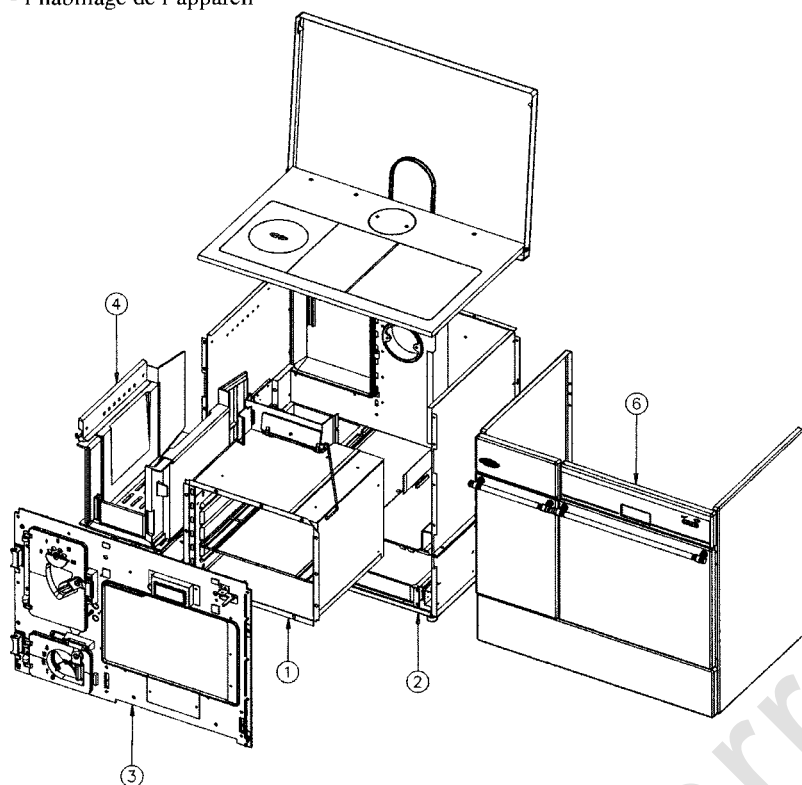


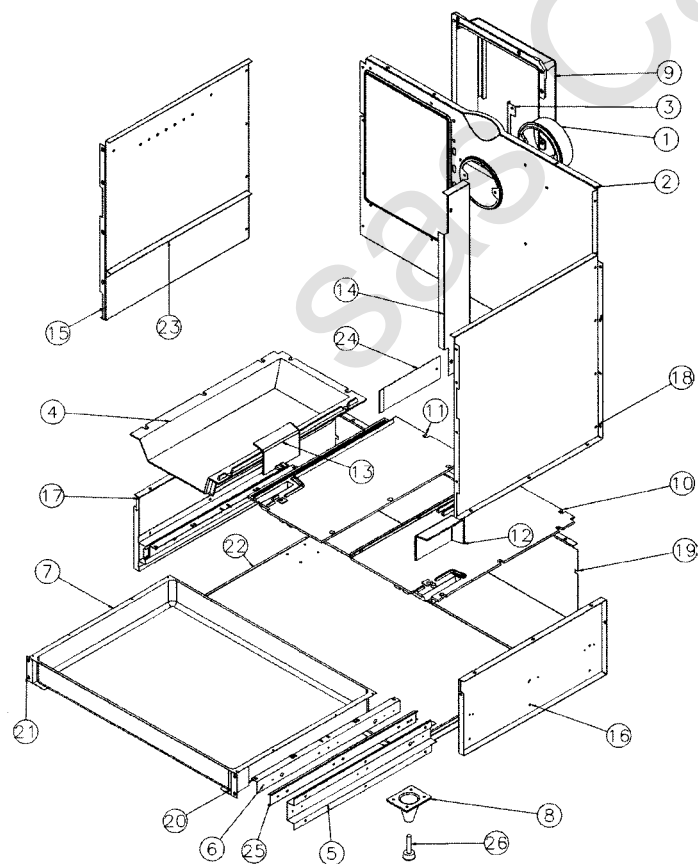
Attention : les éclatés ci-dessous sont valables entièrement pour la réf. 240153. Pour la référence 6155, il y a lieu de noter que les éclatés et par conséquent les codes ne sont pas totalement les mêmes pour :

- le dessus
- les barres contournantes (non présentées)
- l'habillage de l'appareil



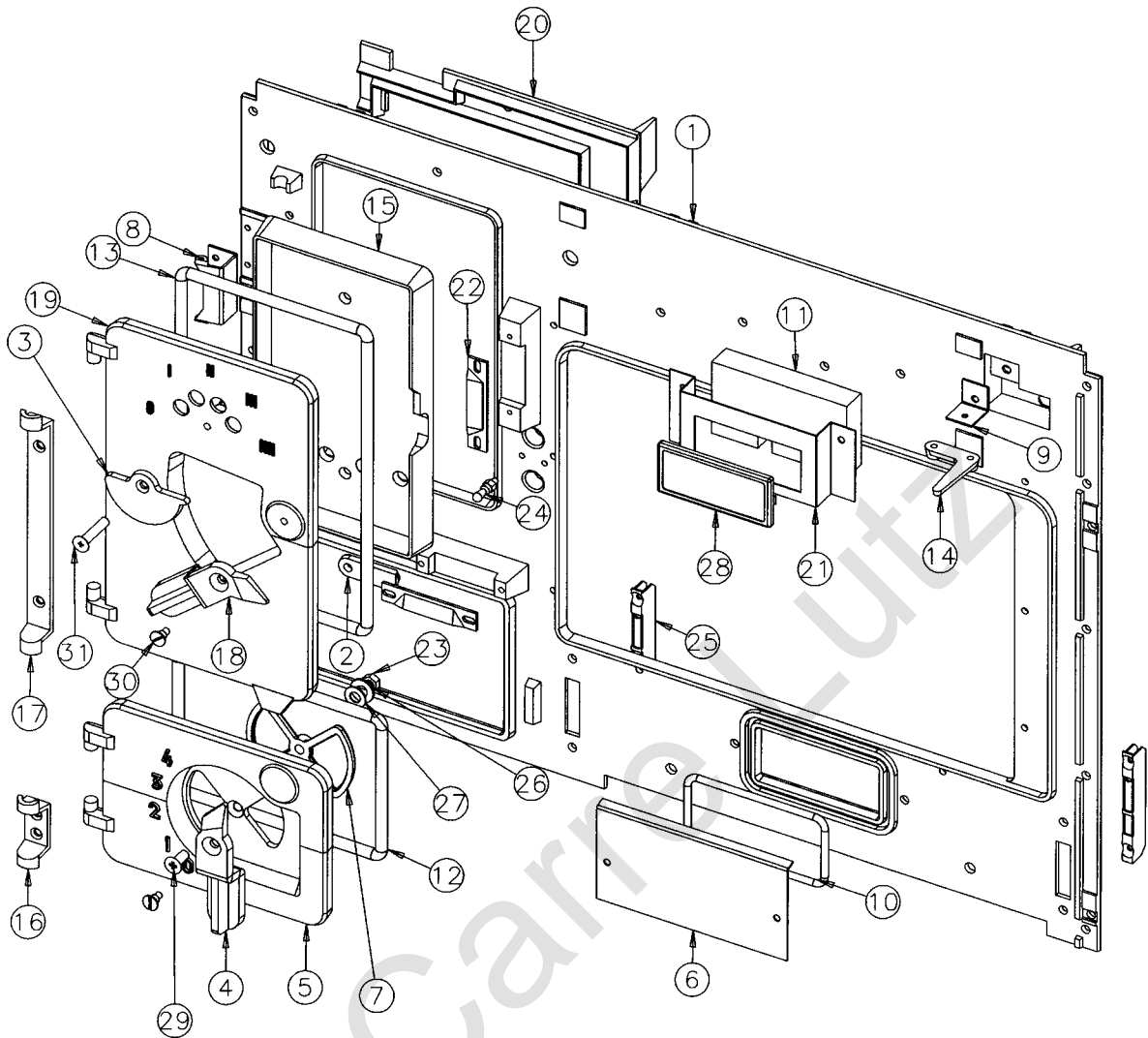
N°	Nbre	Désignation
01	1	Assemblage Accessoire four
02	1	Assemblage Carcasse
03	1	Assemblage Façade
04	1	Assemblage Foyer
05	1	Assemblage Dessus
06	1	Assemblage Habillage

240153 – 6155 : Eclaté nomenclature du corps



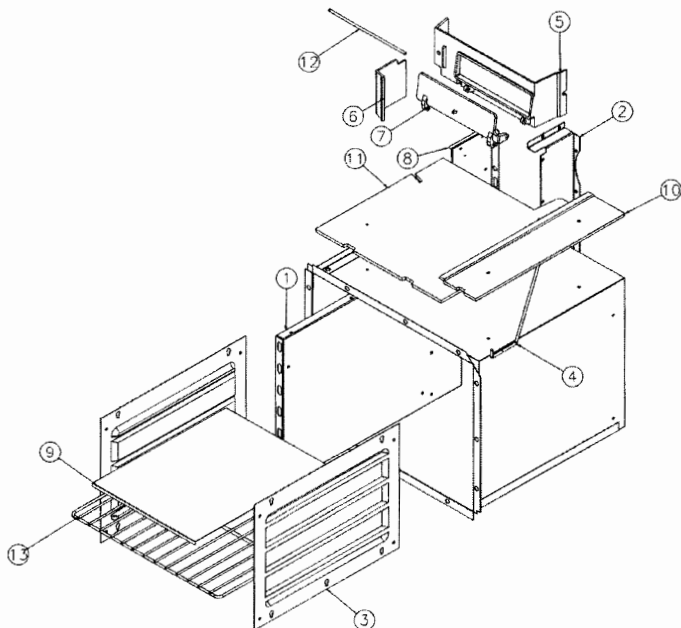
N°	Nbre	Désignation	Codification
01	1	Buse ronde 139ext	8 4312 0139
02	1	Derrière	1 2401 240053
03	1	Equerre derrière foyer	1 0330 240053
04	1	Dessus étuve gauche	1 3213 240160
05	2	Support fixe glissière	1 3203 6635
06	2	Support glissière mobile	1 3204 6635
07	1	Tiroir à brosses	1 3440 6635
08	4	Pieds	1 2615 6733
09	1	Derrière foyer	2 0130 6753
10	1	Dessus étuve droit	1 3212 6753
11	1	Dessus étuve milieu	1 3211 6753
12	1	Protège secteur droit	2 3251 6753
13	1	Protège secteur gauche	2 3253 6753
14	1	Chicane derrière four	1 3150 6753
15	1	Côté int. gauche	1 2307 6753
16	1	Côté int. bas droit	1 2311 6753
17	1	Côté int. bas gauche	1 2312 6753
18	1	Côté int. droit	1 2303 6753
19	1	Derrière inférieur	1 2405 6753
20	1	Equerre droite de bac	1 2542 6753
21	1	Equerre gauche de bac	1 2543 6753
22	1	Fond d'étuve	1 3220 6753
23	1	Joint côté droit foyer	1 0345 6753
24	1	Chicane dessous four	1 3155 8501
25	2	Glissière riveter ref.	00001305454
26	4	Vérin à vis d30 M10 lg50	00001304452

240153 - 6155 : Eclaté et nomenclature de la façade



N°	Nbre	Désignation	Codification
01	1	Façade	1 2101 240053
02	1	Obturateur passage tiret grill poignée	1 2064 240053
03	1	Volet réglage air	1 4137 240053
04	1	Poignée porte cendrier	1 2815 240160
05	1	Porte cendrier	1 2801 240160
06	1	Trappe de nettoyage	1 4230 5743
07	1	Volet réglage air	2 4137 6720
08	2	Charnière pan dev1 g	1 2789 6723
09	1	Fixe doigt de commande	1 4869 6723
10	1	Fic ceram. Trappe de nettoyage	1 8811 6753
11	1	Isolation de thermo	1 8676 6753
12	1	Tresse porte cendrier	1 8825 6753
13	1	Tresse porte chargement	1 8824 6753
14	1	Came registre départ direct	1 4147 6753
15	1	Contre porte chargement	3 2834 6753
16	1	Crapaudine porte cendrier	1 2802 6753
17	1	Crapaudine porte chargement	1 2838 6753
18	1	Poignée porte chargement	1 2839 6753
19	1	Porte chargement	3 2831 6753
20	1	Protège façade	1 0178 6753
21	1	Support de thermomètre	1 2065 6753
22	2	Platine de verrouillage	3 2729 8501
23	2	Écrou 6 pans 8 Zn noir	00001305951
24	1	Gougeon 6775	00001304679
25	2	Porte galet	00001306052
26	1	Rondelle 22x10mm5x2	00001300886
27	1	Rondelle inox élastique	00001307752
28	1	Thermomètre A3G7	00001304761
29	1	Vis TF90M8x20	00001304454
30	2	Vis TF fendue 3076	00001305233
31	1	Vis TF M8x40	0000130-

240153 - 6155 : Eclaté et nomenclature du four

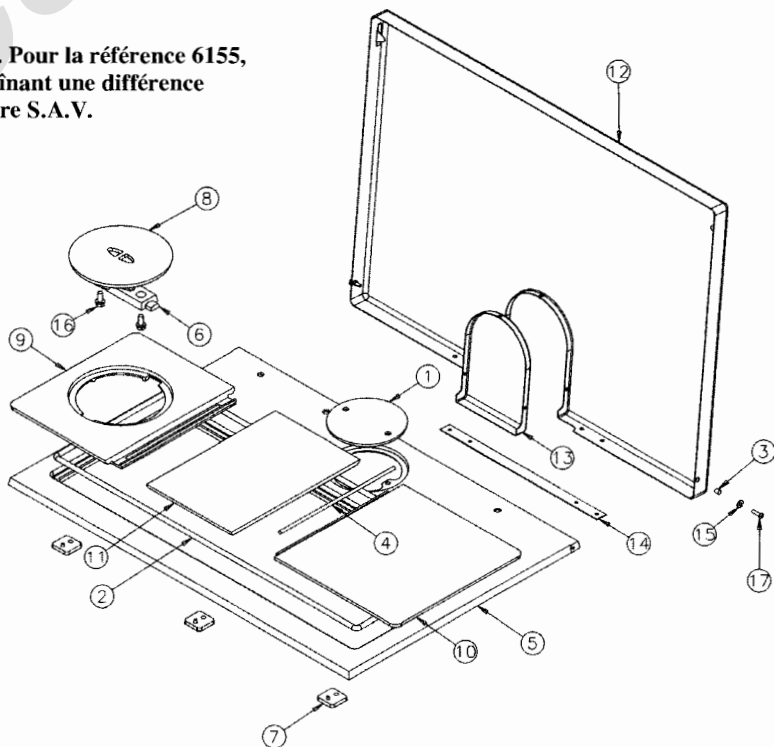


N°	Nbre	Désignation	Codification
01	1	Défecteur de chaleur	1 1943 240053
02	1	Equerre de derrière	1 2467 240053
03	2	Côte à glissière	1 3109 6635
04	1	Tige registre départ direct	1 4150 6723
05	1	Cadre registre réglage d'air	1 4146 6723
06	1	Chicane dessus four	1 3151 6723
07	1	Registre départ direct	1 4145 6723
08	1	Equerre côté four	1 3165 6723
09	1	Tôle à pâtisserie	1 3135 6752
10	1	Dessus	1 3111 6753
11	1	Protège dessus four	1 3174 6753
12	1	Axe registre départ direct	1 9118 8501
13	1	Grille four 409x362 nickel	0000130

240153 - 6155 : Eclaté et nomenclature du dessus

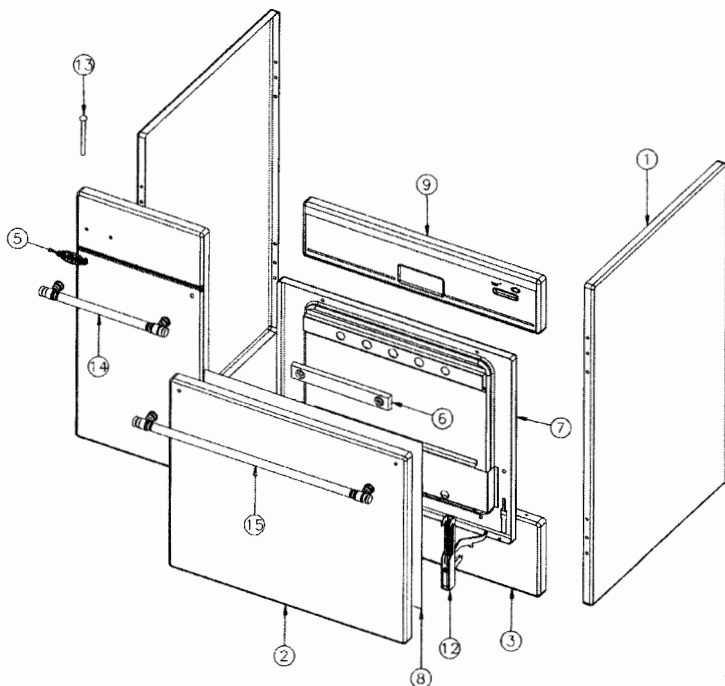
Attention : l'éclaté ci-dessous est valable pour la réf. 240153. Pour la référence 6155, il y a lieu de noter que l'éclaté est légèrement différent entraînant une différence dans la codification. Prière de vous renseigner auprès de notre S.A.V.

N°	Nbre	Désignation	Codification
01	1	Tampon buse	8 1431 0139
02	1	Tresse dessus	1 8803 6753
03	2	Douille de fixation	1 9242 6753
04	1	Tresse taque droite	1 8812 6753
05	1	Dessus	1 1101 6753
06	1	Fixe tampon	1 1447 6753
07	3	Patte fixation dessus	1 1160 6753
08	1	Tampon volant chaleur	1 1434 6753
09	1	Taque gauche	1 1403 6753
10	1	Taque droite	1 1402 6753
11	1	Taque milieu	1 1404 6753
12	1	Dosseret	1 1215 6753
13	1	Raccord dosseret	1 1280 6753
14	1	Raidisseur de dosseret	1 1282 6753
15	2	Rondelle 14x6.3x1.2	00001301784
16	2	Vis M5THx20 avec rondelle	00001301145
17	2	Vis TRL M5x20 pozie ZN noir	00001301156



240153 - 6155 : Eclaté et nomenclature de l'habillage

Attention : l'éclaté ci-dessous est valable pour la réf. 240153. Pour la référence 6155, il y a lieu de noter que l'éclaté est différent. Prière de vous renseigner auprès de notre S.A.V.



N°	Nbre	Désignation	Codification
01	2	Panneau de côté	1 2304 6006
02	1	Panneau porte four	2 2733 6723
03	1	Panneau tiroir à brosse	1 3465 6723
04	2	Tour pan dvt gauche	1 2179 6723
05	1	Ecusson	1 8501 6726
06	1	Contre poids porte four	1 2769 6732
07	1	Devant semelle porte four	2 2739 6733
08	1	Alfol porte four	1 8671 6753
09	1	Fronton droit	3 2113 6753
10	1	Panneau devant gauche	1 2117 6753
11	1	Patte fixation ressort	1 2179 6753
12	2	Charnière réf 6214130	00001306051
13	2	Rivet acier TR 4x85 Zn noir	00001304022
14	1	Poignée laiton entraxe 244	00003105350
15	1	Poignée laiton entraxe 496	00001305140

240153 - 6155 : Eclaté et nomenclature du foyer

N°	Nbre	Désignation	Codification
01	1	Anse tiroir cendre	1 3330 240160
02	1	Cendrier	1 3316 240160
03	1	Tourillon anse	1 3380 240160
04	1	Naïlle tiroir cendres	1 3370 3720
05	1	Support foyer	3 0367 5910
06	2	Brique parabole foyer	1 0755 6723
07	1	Grille bois	1 0215 6753
08	1	Plaque avant foyer	1 0161 6753
09	1	Plaque foyer arrière droit	1 0168 6753
10	1	Plaque foyer arrière gauche	1 0167 6753
11	1	Raccord avant droit	1 0152 6753
12	1	Raccord avant gauche	1 0155 6753
13	1	Support foyer supérieur	1 0369 6753
14	1	Tige réglage air secondaire	1 4119 8501
15	1	Cadre prise air secondaire	1 4110 8510
16	1	Glissière obturateur d'air	1 4195 8501
17	2	Ecrou 6 pans 5 ZN noir	00001305950

