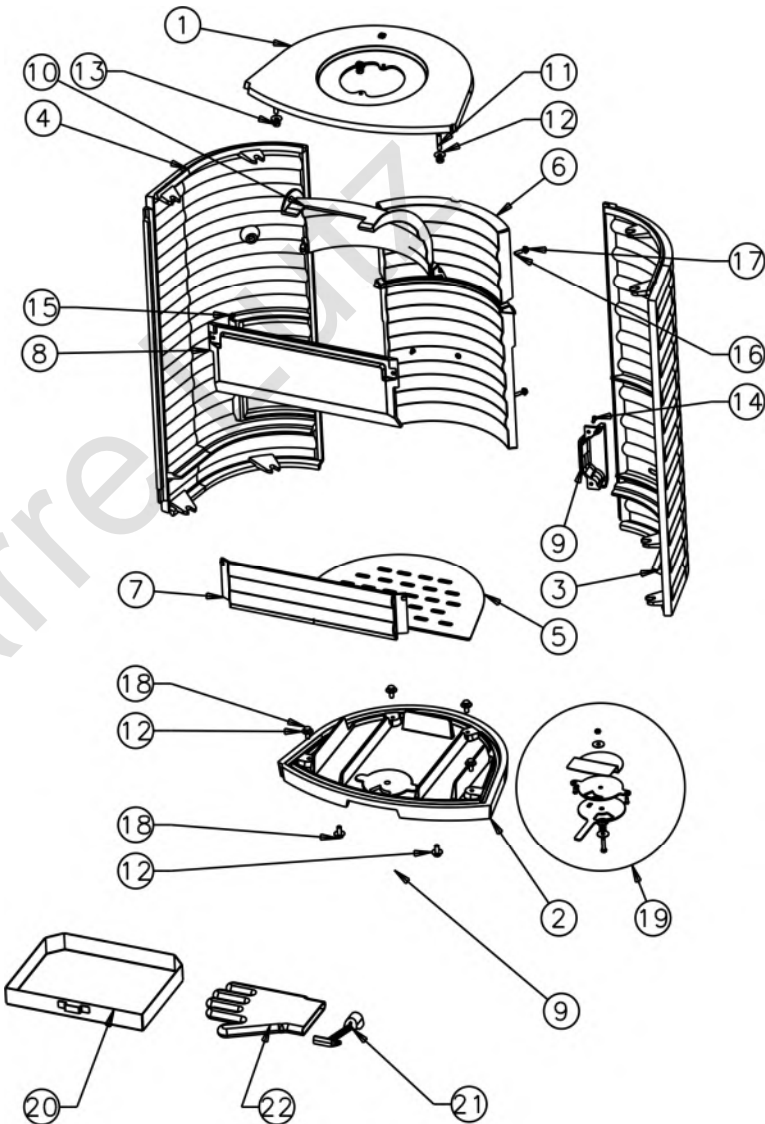


N°	Nbre	Désignation	Codification
01	1	dessus	1 1101 389130 XXX
02	1	Fond	1 2205 389 130 XXX
03	1	Côté droit	1 2301 389130 XXX
04	1	Côté gauche	1 2305 389130 XXX
05	1	grille	1 0214 389130 XXX
06	1	boîte conduit air	1 3906 389130 XXX
07	1	chenet	1 0306 389130 XXX
08	1	raccord de façade	1 2170 389130 XXX
09	1	cache	1 3239 389130 XXX
10	1	défecteur	1 0131 389130 XXX
11	4	Bout fileté M8x35	00001307404
12	4	Rondelle JZC diamètre 8	00001300901
13	4	Ecrou 6 pans 8 ZN noir	00001305951
14	2	Vis TF M5x16	00001305315
15	2	Vis TF M5X10	00001301185
16	4	Vis HC M5x8 pointeau	00001306744
17	4	Ecrou à embrase crantée M6	07EE06
18	4	Vis TH M8X20 ZN noir	00001301145
19	1	Volet réglage air	1 4137 389130 098 XXX
20	1	Cendrier	1 3316 389130 XXX
21	1	Clé à crochet	1 4101 3720 01
22	1	Gant bouclette T10	00001307770

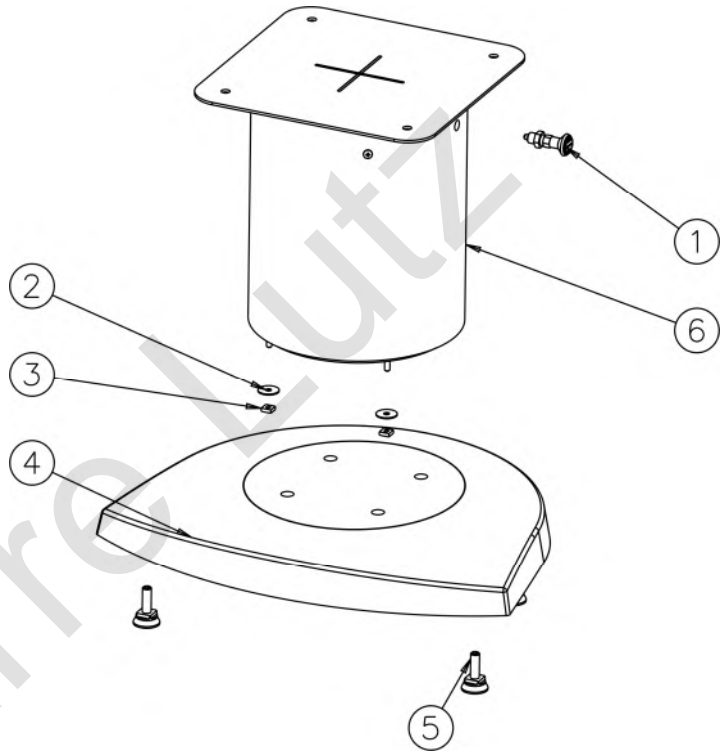
XXX : coloris à préciser



PIED TOURNANT 360°

N°	Nbre	Désignation	Codification
1	1	Bouton index	00001307748
2	4	Rondelle fer 6.5x24x1.2	0001301704
3	4	Ecrou carre M6	00001300270
4	1	Pied	1 2208 389130 XXX
5	4	Vérin à vis D30 M10 Lg20	00001308197
6	1	Colonne	1 5706 389131 XXX

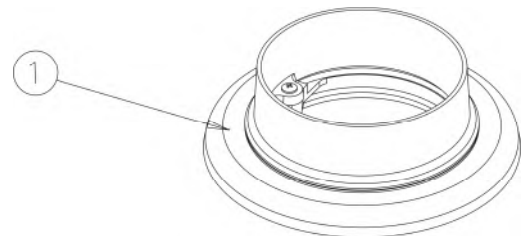
XXX : coloris à préciser



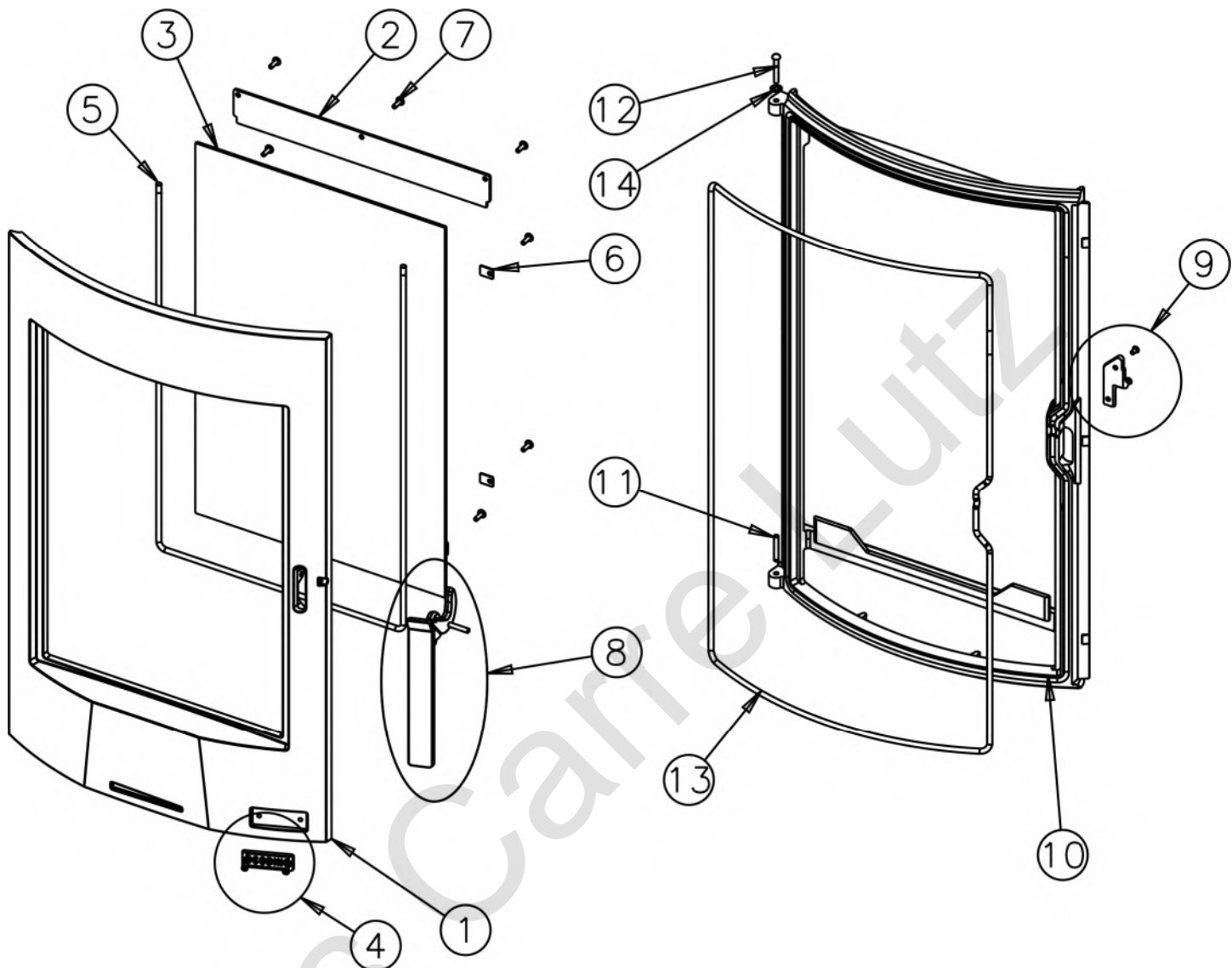
BUSE TOURNANTE 360°

N°	Nbre	Désignation	Codification
1	1	Buse tournant complète	1 4312 389131 098 XXX

XXX : coloris à préciser



PORTE ET FACADE



N°	Nbre	Désignation	Codification
01	1	Porte foyer	1 2861 389130 XXX
02	1	Conduit air	1 0317 389130 XXX
03	1	Verre réfractaire (603X390)	00001307478
04	1	Ensemble écusson	1 8501 389130 098
05	1	Tresse verre réfractaire dia 7mm - lg 1600mm	00001304690
06	6	Fixe vitre	1 2071 660101 018
07	9	Vis TRL M5X16 pozie ZN noir	00001305477
08	1	Ensemble poignée	1 5635 389130 098 XXX
09	1	Ensemble loquet de fermeture	1 048 389130 098 XXX
10	1	Façade	1 2101 389130 XXX
11	1	Goupille cannelée 6x40	00001305127
12	1	Rivet acier TR 6x40	00001305507
13	1	Tresse porte foyer dia: 7mm - lg:2500mm	00001304690
14	1	Ressort seul RS6 Starlock	00001307254

XXX : coloris à préciser