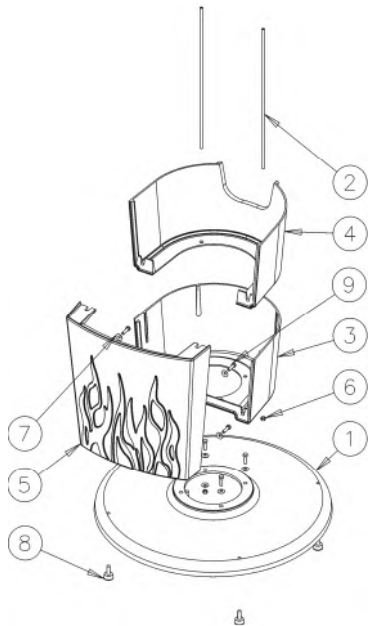


| N° | Nbre | Désignation | Codification | N° | Nbre | Désignation | Codification |
|----|------|----------------------------|---------------|----|------|-------------------------------|---------------|
| 01 | 1 | Buse 180 mm | 2 4312 3152 | 25 | 1 | Porte foyer | 1 2861 389103 |
| 02 | 4 | Fixe vitre | 1 2071 3152 | 26 | 1 | Support foyer | 1 0367 389103 |
| 03 | 1 | Trappe de nettoyage | 2 2430 362105 | 27 | 1 | Joint de façade | 1 2080 389103 |
| 04 | 1 | Loquet fermeture | 1 0848 364102 | 28 | 1 | Obturateur air | 1 4194 389103 |
| 05 | 1 | Carter droit | 1 2778 369101 | 29 | 1 | Registre réglage air | 1 4120 389103 |
| 06 | 1 | Clé a crochet | 1 4101 3720 | 30 | 1 | Socle | 1 2215 389105 |
| 07 | 1 | Ecusson | 1 8501 385101 | 31 | 2 | Ecrou carré brut M4 | 00001307385 |
| 08 | 1 | Joint plat autocollant | 1 8842 389103 | 32 | 2 | Ecrou carré brut M6 | 00001300270 |
| 09 | 1 | Tresse verre réfractaire | 1 8826 389103 | 33 | 1 | Gand bouclette T10 | 00001307770 |
| 10 | 1 | Cadre registre réglage air | 1 4124 389103 | 34 | 1 | Ressort 961 | 00001301991 |
| 11 | 1 | Chenet | 1 0306 389103 | 35 | 4 | Goupille mécanindus 6x40 | 00001307988 |
| 12 | 1 | Conduit air secondaire | 1 4112 389103 | 36 | 1 | Rivet acier TR 6x40 | 00001305507 |
| 13 | 1 | Coté droit foyer | 1 0121 389103 | 37 | 1 | Rivet acier TR 6x50 | 00001307987 |
| 14 | 1 | Coté gauche foyer | 1 0122 366103 | 38 | 6 | Rondelle 16x8.2x1.5 | 00001300885 |
| 15 | 1 | Déфлекteur | 1 0131 389103 | 39 | 4 | Rondelle JZC 14x6x1 | 00001300900 |
| 16 | 1 | Dessus | 1 1101 389103 | 40 | 1 | Verre ep4 trapèze 525x387x438 | 00001307944 |
| 17 | 1 | Façade | 1 2101 389103 | 41 | 2 | Vis épaulement 660103 | 00001307525 |
| 18 | 1 | Gond inférieur | 1 2933 389103 | 42 | 2 | Vis ep G4 1026 ZN noir | 00001034686 |
| 19 | 1 | Gond supérieur | 1 2932 389103 | 43 | 1 | Vis HC M5X6 bout pointu | 00001304206 |
| 20 | 2 | Plaque foyer | 1 0164 389103 | 44 | 2 | Vis TF 90M4X16 fendue laiton | 00001307385 |
| 21 | 1 | Plaque foyer droite | 1 0162 389103 | 45 | 4 | Vis TH M6X12 ZN noir | 00001307385 |
| 22 | 1 | Plaque foyer gauche | 1 0163 389103 | 46 | 2 | Vis TH M8X20 ZN noir | 00001301145 |
| 23 | 1 | Plaque protection façade | 1 0178 389103 | 47 | 6 | Vis TRL M5X10 pozie ZN noir | 00001305476 |
| 24 | 1 | Poignée porte foyer | 1 2878 389103 | | | | |

- Socle



| N° | Nbre | Désignation | Codification |
|----|------|---------------------------|---------------|
| 01 | 1 | Socle | 1 2215 369105 |
| 02 | 2 | Tige filetée M8 lg515 | 1 9177 389122 |
| 03 | 1 | Colonne arrière inférieur | 1 2696 389122 |
| 04 | 1 | Colonne arrière supérieur | 1 2695 389122 |
| 05 | 1 | Colonne avant | 1 2602 389122 |
| 06 | 12 | Ecrou 6 pans 8 ZN noir | 00001305951 |
| 07 | 2 | Rondelle 16x8.2x1.5 | 00001300885 |
| 08 | 14 | Rondelle JZC diam.8 | 00001300901 |
| 09 | 4 | Vérin à vis d30 M10lg30 | 00001306750 |
| 10 | 8 | Vis TH M8x30 ZN noir | 00001301241 |