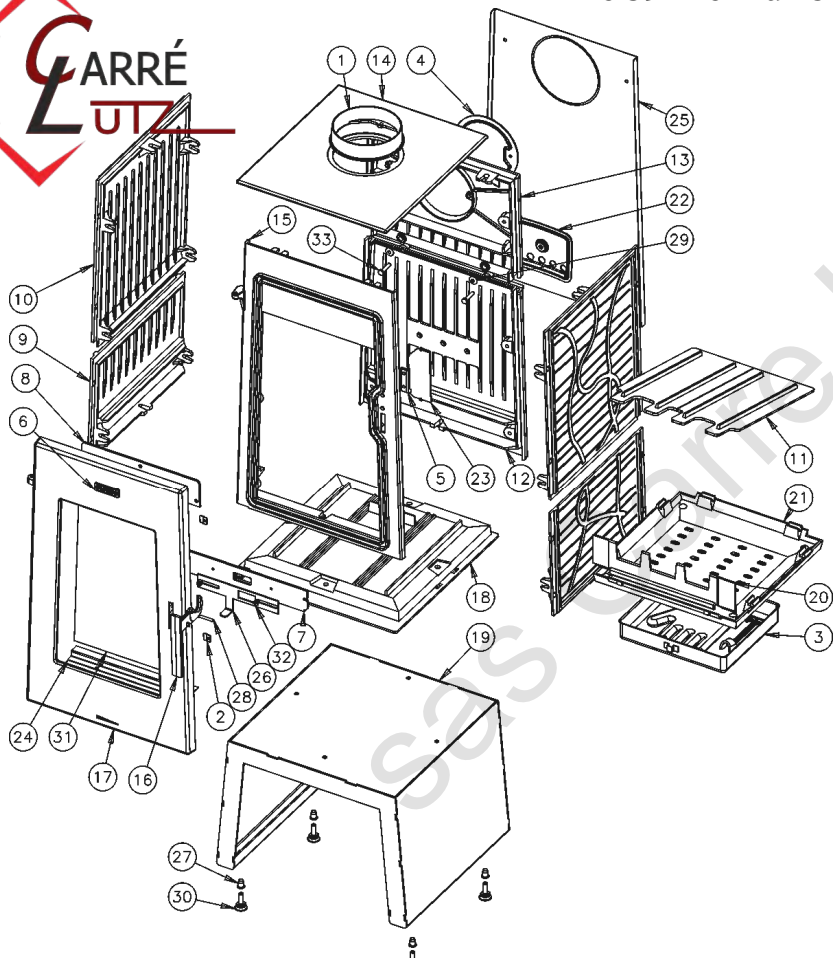


# 389113 Luxor



N°	Nbre	Désignation	Codification
1	1	Buse Ø180 mm	2 4312 3152
2	4	Fixe vitre	1 2071 3152
3	1	Cendrier	3158
4	1	Trappe de nettoyage	2 4230 362105
5	1	Loquet fermeture	1 0848 364102
6	1	Écusson	1 8501 385101
7	1	Conduit air	1 3909 389113
8	1	Conduit sup air	1 4173 389113
9	2	Coté ext bas	1 2315 389113
10	2	Coté ext haut	1 2316 389113
11	2	Déфлектор	1 0131 389113
12	1	Derrière inférieur	2 2405 389113
13	1	Derrière supérieur	2 2407 389113
14	1	Dessus	1 1101 389113
15	1	Façade	1 2101 389113
16	1	Poignée	1 5635 389113
17	1	Porte chargement	1 2831 389113
18	1	SoCLE	1 2215 389113
19	1	Pied (soudé)	389113
20	1	Chenet	1 0306 996057
21	1	Support foyer	1 0367 996111
22	1	Conduit air secondaire	1 4112 996145
23	1	Cache	1 3239 996151
24	1	Conduit inf. air	1 4174 996151
25	1	Plaque protection	1 2420 996151
26	1	Volet réglage air	1 4137 996151
27	4	Ecrou M10 eurosert	00001307988
28	1	Goupille mecanindus 6x40	00001307988
29	2	Rondelle JZC Ø8	00001300901
30	4	Vérin a vis Ø30 M10 lg30	00001306750
31	1	Verre réfractaire	00001307906
32	2	Vis épaulement M5	00001305431
33	2	Vis TH m8x40	00001307190