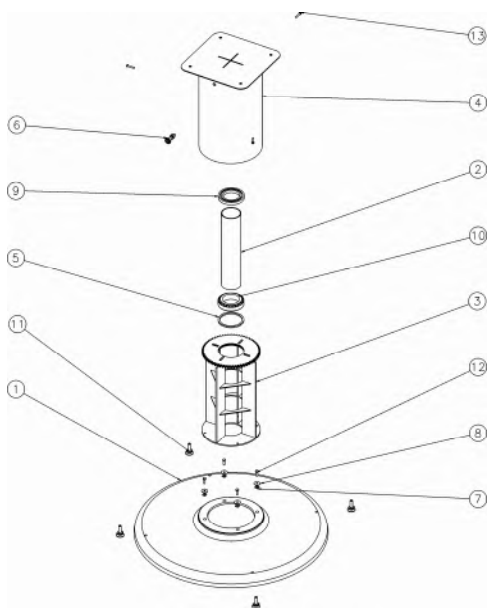


► **PIED TOURNANT**

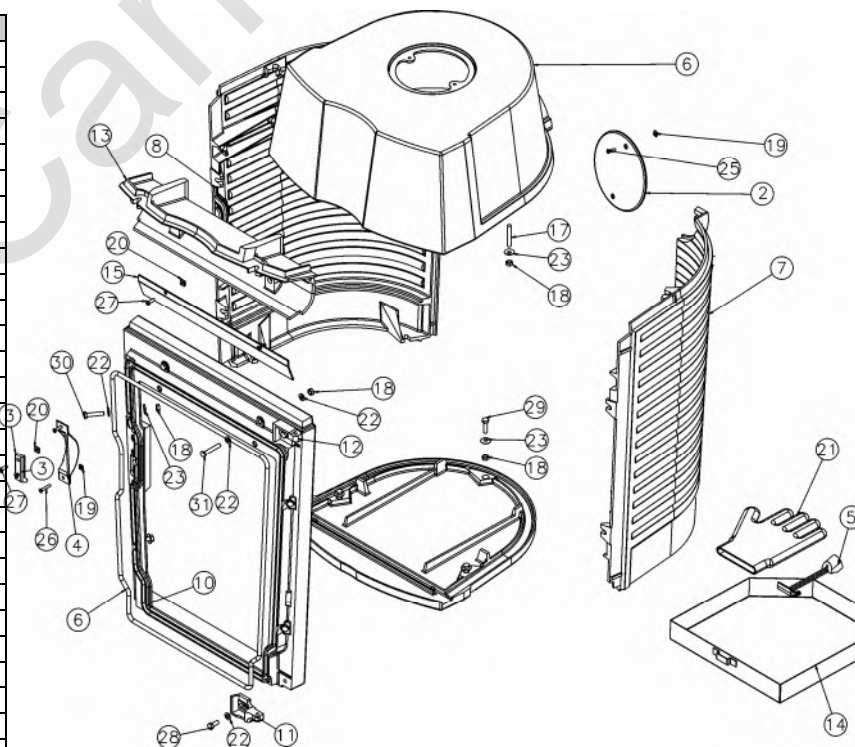
389105 Misti

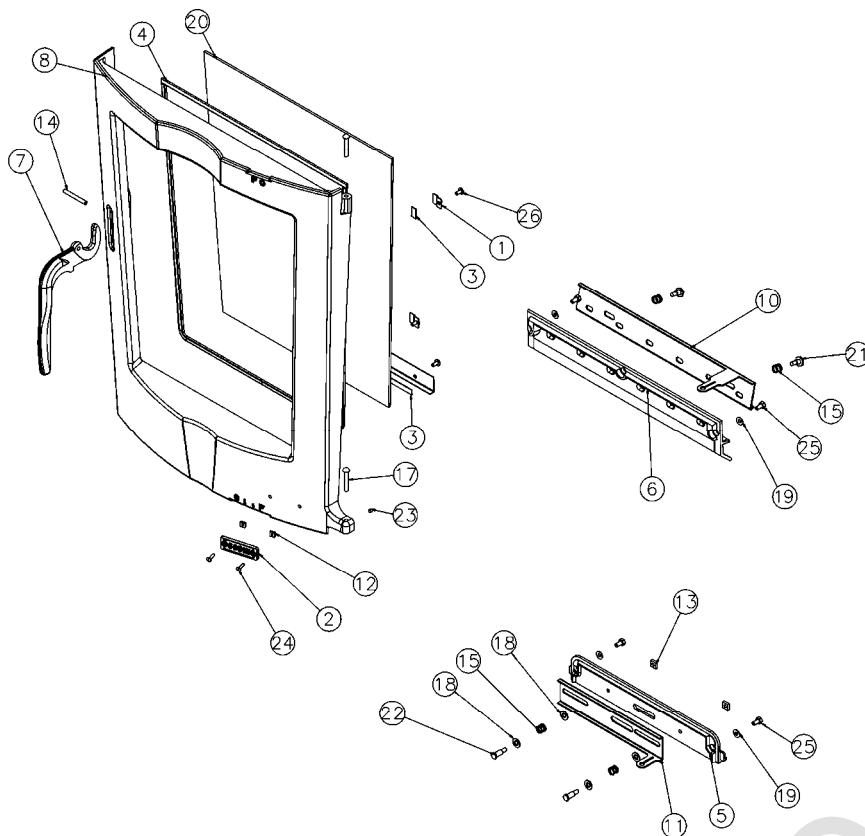


N°	Nbre	Désignation	
01	1	Socle	1 2215 369105
02	1	Tube entretoise	1 3341 389105
03	1	Chassis	-
04	1	Colonne	-
05	1	Cale pour fond	1 2229 996008
06	1	Bouton index M12x1.5 (8421 boutet)	00001307748
07	4	Ecrou carré brut M6	00001300270
08	4	Rondelle fer 6.5x24x1.2	00001301704
09	1	Roulement billes 65x100x11	00001307749
10	1	Roulement rouleaux coniques 65x100x23	00001307750
11	4	Vérin à vis d30 M10 lg30	00001306750
12	4	Vis TH M6x20 ZN noir	00001301240
13	3	Vis TRL M5x30 pozie ZN noir	00001301157

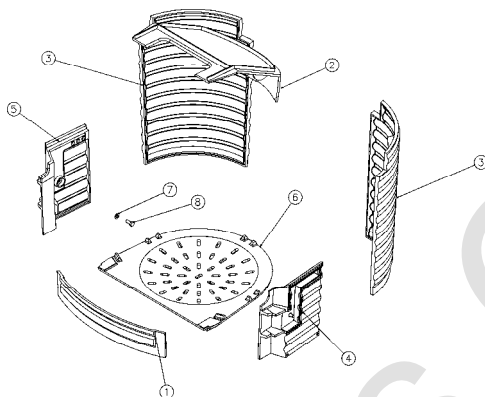
► **CORPS**

N°	Nbre	Désignation	Codification
02	1	Trappe de nettoyage	2 4230 362105
03	1	Loquet de fermeture	1 0848 364102
04	1	Carter droit	1 2778 369101
05	1	Clé à crochet	1 4101 3720
06	1	Tresse porte foyer	1 8855 389103
07	1	Côté droit foyer	1 0121 389103
08	1	Côté gauche foyer	1 0122 366103
09	1	Dessus	1 1101 389103
10	1	Façade	1 2101 389103
11	1	Gond inférieur	1 2933 389103
12	1	Gond supérieur	1 2932 389103
13	1	Plaque protection façade	1 0178 389103
14	1	Cendrier	1 3316 389103
15	1	Chicane dessus foyer	1 0309 389103
16	1	Socle	1 2215 389105
17	4	Bout fileté M8x55	00001304993
18	13	Ecrou 6 pans 8 ZN noir	00001305951
20	4	Ecrou carré brut M6	00001300270
21	1	Gant bouclette T10	00001307770
22	10	Rondelle 16x8.2x1.5	00001300885
23	11	Rondelle JZC Ø8	00001300901
25	2	Vis TF M5x20	00001305964
26	2	Vis TF M5x30	00001301189
27	4	Vis TF M6x20 pozie noir	00001304454
28	2	Vis TH M8x20 ZN noir	00001301145
29	3	Vis TH M8x30 ZN noir	00001301241
30	4	Vis TH M8x40	00001307190
31	2	Vis TH M8x50	00001304468



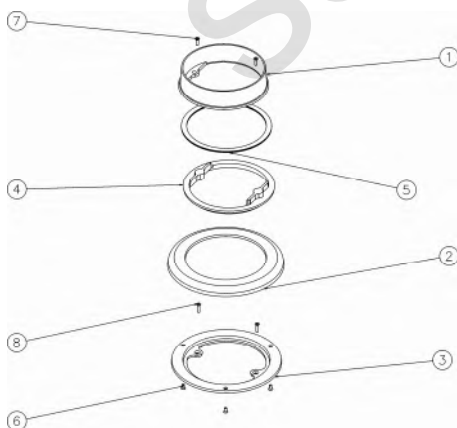


► FOYER



N°	Nbre	Désignation	Codification
01	1	Chenet	1 0306 389103
02	1	Défecteur	1 0131 389103
03	2	Plaque foyer	1 0164 389103
04	1	Plaque foyer droite	1 0162 389103
05	1	Plaque foyer gauche	1 0163 389103
06	1	Support foyer	1 0367 389103
07	2	Rondelle 16x8.2x1.5	00001300885
08	2	Vis TH M8x20	00001301145

► BUSE TOURNANTE



N°	Nbre	Désignation	Codification
01	1	Buse Ø180 mm	2 4312 3152
02	1	Flasque support	1 5901 389105
03	1	Siège de buse	1 4322 389105
04	1	Support de buse	1 0853 389105
05	2	Joint	1 8629 389105
06	3	Vis TF M5x10	00001301185
07	2	Vis TF M5x16	00001305315
08	2	Vis TF M5x20	00001305964

► PORTE

N°	Nbre	Désignation	Codification	N°	Nbre	Désignation	Codification
01	4	Fixe vitre	1 2071 3152	14	1	Goupille mecanindus 6 x40	00001307988
02	1	Ecusson	1 8501 385101	15	4	Ressort	00001301991
03	1	Joint plat autocollant	1 8842 389103	16	2	Rivet acier TR 6 x 40	00001305507
04	1	Tresse verre réfractaire	1 8826 389103	17	1	Rivet acier TR 6x50	00001307987
05	1	Cadre registre réglage air	1 4124 389103	18	4	Rondelle 16 x 8.2 x 1.5	00001300885
06	1	Conduit air secondaire	1 4112 389103	19	4	Rondelle 14 x 6 x 1	00001300900
07	1	Poignée porte foyer	1 2878 389103	20	1	Verre réfractaire ep4	00001307944
08	1	Porte foyer	1 2861 389103	21	2	Vis épaulement	00001307525
09	1	Joint de façade	1 2080 389103	22	2	Vis épaulemen G4 1026	00001304686
10	1	Obturateur air	1 4194 389103	23	1	Vis HC M5 x 6	00001304206
11	1	Registre réglage air	1 4120 389103	24	2	Vis TF90M4 x 16 fendue	00001307385
12	2	Ecrou carré brut M4	00001307385	25	4	Vis TH M6x12	00001305943
13	2	Ecrou carré brut M6	00001300270	26	6	Vis TRL M5x10	00001305476