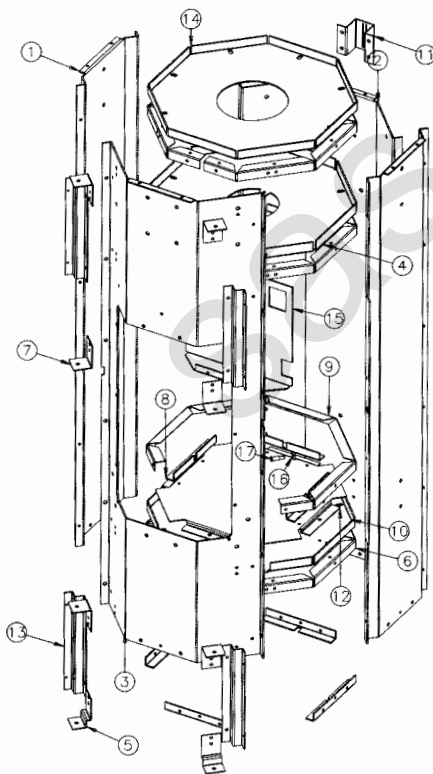


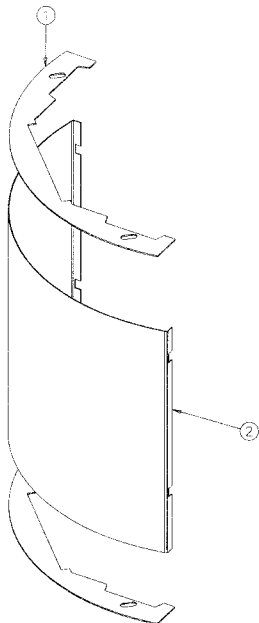
N°	Nbre	Désignation	Codification
01	1	Buse Ø125	1 4312 3721
02	1	Dessus	1 1101 377111
03	1	Support dessus	1 1180 377111
04	2	Panneau décor côté	1 1352 377116
05	1	Défecteur	1 0131 996056
06	1	Façade	1 2101 996056
07	1	Cache	1 3239 996056
08	1	Cache 1	1 6668 996056
09	1	Défecteur inférieur	1 0128 996056
10	1	Socle	Assemblage
11	1	Porte	Assemblage
12	1	Tôle intérieure	Assemblage
13	1	Tôle supérieure	Assemblage
14	1	Cendrier	Assemblage
15	1	Foyer	Assemblage
16	1	Tôle inférieure	Assemblage

Éclaté du corps



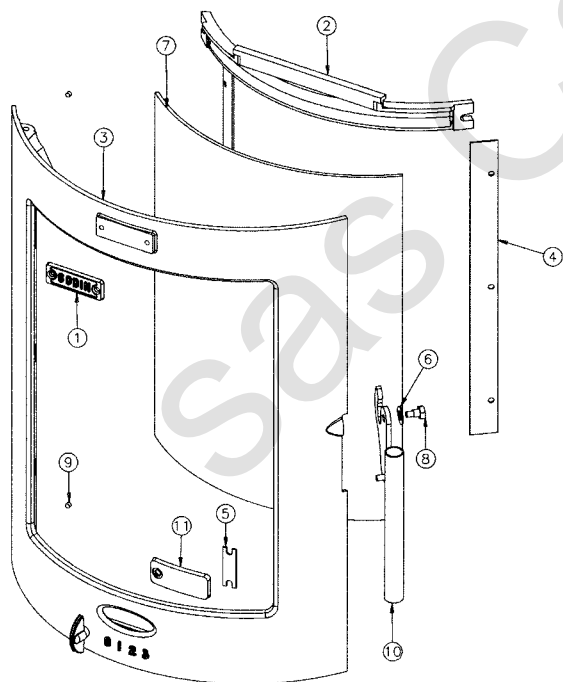
N°	Nbre	Désignation	Codification
01	2	Côté intérieur	1 0404 377116
02	1	Derrière	1 2401 377116
03	1	Devant foyer	1 0326 377116
04	1	Dessus	1 1101 996056
05	2	Équerre avant	1 2257 996056
06	3	Equerre de fixation	1 1550 996056
07	6	Equerre fixation coffre	1 0541 996056
08	8	Equerre fixe socle	1 2235 996056
09	1	Equerre foyer inf.	1 0335 996056
10	1	Fond	1 2205 996056
11	2	Patte fixation derrière	1 2485 996056
12	1	Support pare cendres	1 3376 996056
13	4	Tôle fixation clapet	1 2898 996056
14	1	Dessus de caisson	1 2556 996064
15	1	Renfort façade	1 2175 996064
16	1	Écrou carré brut M6	00001300270
17	1	Vis ep G4 1026 Zn noire	00001304686

Éclaté dessus



N°	Nbre	Désignation	Codification
1	2	Cache de fronton	1 3551 996056
2	1	Tôle inférieure	1 2262 996056

Éclaté porte



N°	Nbre	Désignation	Codification
01	1	Écusson	1 8501 385101
02	1	Conduit air sup.	1 4173 996056
03	1	Porte foyer	2 2861 996056
04	2	Fixe vitre	1 2071 996056
05	1	Guide sécurité	1 4175 996056
06	1	Rondelle inox élastique	00001307752
07	1	Verre réfractaire	00001307760
08	1	Vis à épaulement M6 L6.5	00001307782
09	2	Vis HC M5x6 bout pointu	00001034206
10	1	Poignée	-
11	1	Trappe air	-