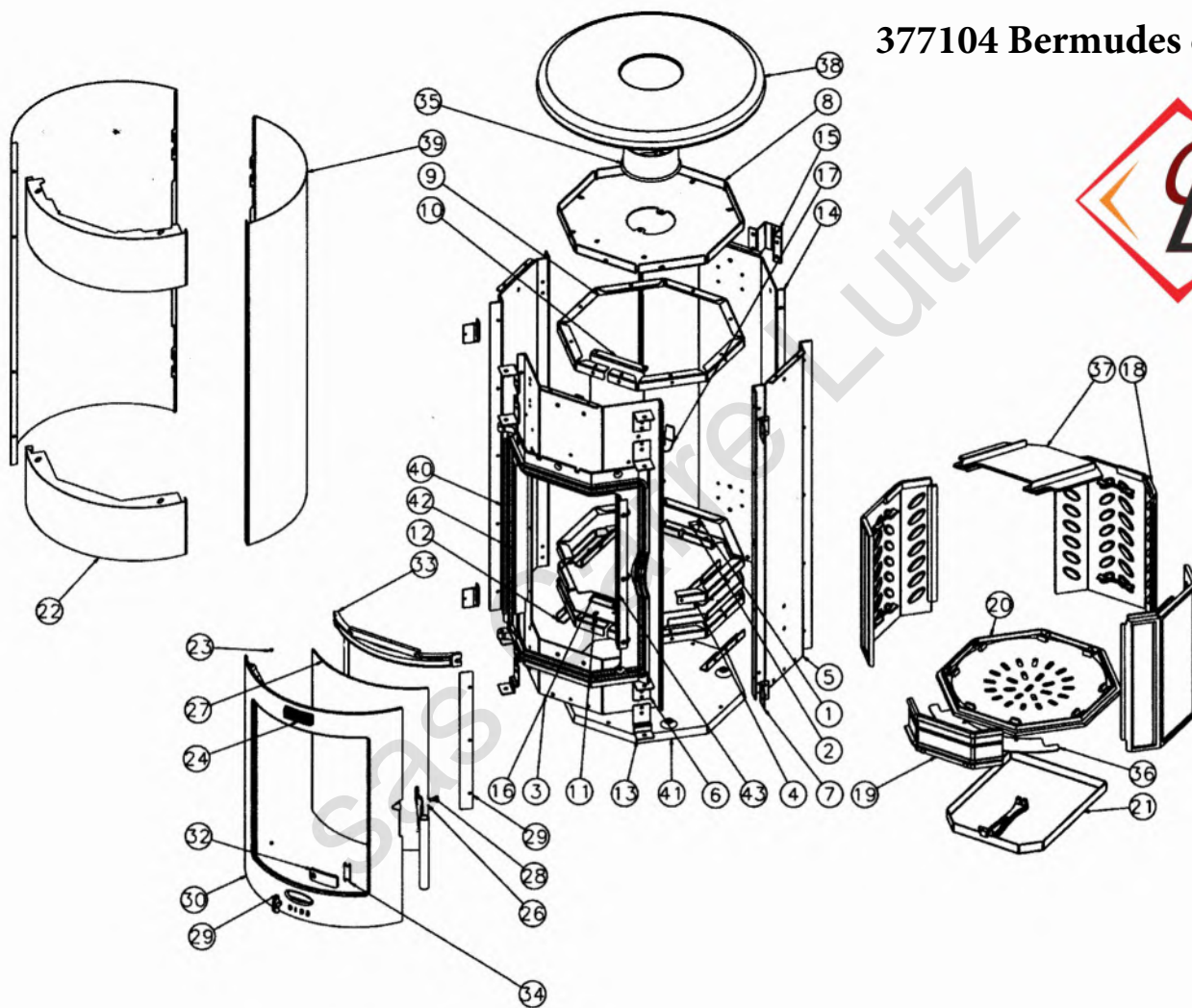
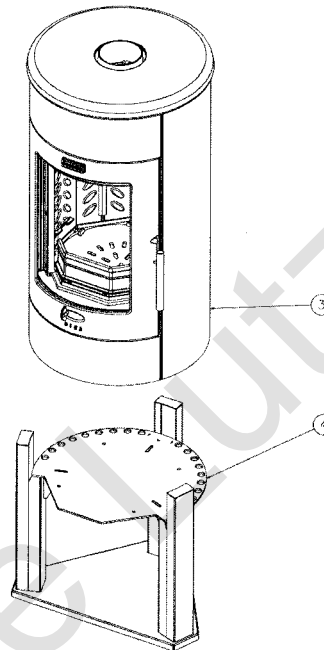


# 377104 Bermudes d'angle



## Eclaté des assemblages

N°	Nbre	Désignation	Codification
1	1	Ecusson	1 8501 385101
2	2	Vis HC M5x6 bout pointu	00001304206
3	1	377104	-
4	1	Assemblage socle	-



## Eclaté général

N°	Nbre	Désignation	Codification	N°	Nbre	Désignation	Codification
01	1	Ecrou carré brut M6	00001300270	23	2	Vis HC M5x6 bout pointu	00001304206
02	1	Vis épaulement G4 1026 ZN noire	00001304686	24	1	Ecusson	1 8501 385101
03	1	Devant foyer	1 0326 996093	25	1	Poignée	-
04	1	Equerre foyer inf.	1 0335 996056	26	1	Rondelle inox élastique	00001307752
05	2	Côté intérieur	1 0404 996093	27	1	Verre réfractaire 996056	00001307760
06	6	Equerre fixation coffre	1 0541 996056	28	1	Vis à épaulement M6 L6.5	00001307782
07	4	Support supérieur	1 0556 996093	29	2	Fixe vitre	1 2071 996056
08	1	Dessus	1 1101 996056	30	1	Porte foyer	2 2861 996056
09	2	Equerre de fixation	1 1550 996056	31	1	Index	1 8548 369101
10	1	Renfort de façade	1 2175 996093	32	1	Volet réglage air	1 4137 996056
11	1	Fond	1 2205 996056	33	1	Conduit air supérieur	1 4137 996056
12	7	Equerre fixe socle	1 2235 996056	34	1	Guide sécurité	1 4175 996056
13	2	Equerre avant	1 2257 996056	35	1	Buse (125 mm)	1 4312 3721
14	1	Derrière	1 2401 996093	36	1	Déфлекteur inférieur	1 0128 996056
15	2	Patte fixation derrière	1 2485 996056	37	1	Déфлекteur	1 0313 996056
16	1	Support pare cendres	1 3376 996056	38	1	Couvercle	1 1201 996056
17	1	Déфлекteur haut	1 5121 996056	39	2	Panneau décor côté	1 1352 996056
18	3	Plaque arrière foyer	1 0160 996056	40	1	Façade	1 2101 996056
19	1	Chenet	1 0306 996056	41	1	Socle	1 2215 996056
20	1	Support foyer	1 0367 996056	42	1	Cache	1 3239 996056
21	1	Cendrier	-	43	1	Cache 1	1 6668 996056
22	2	Assemblage tôle inf	-				