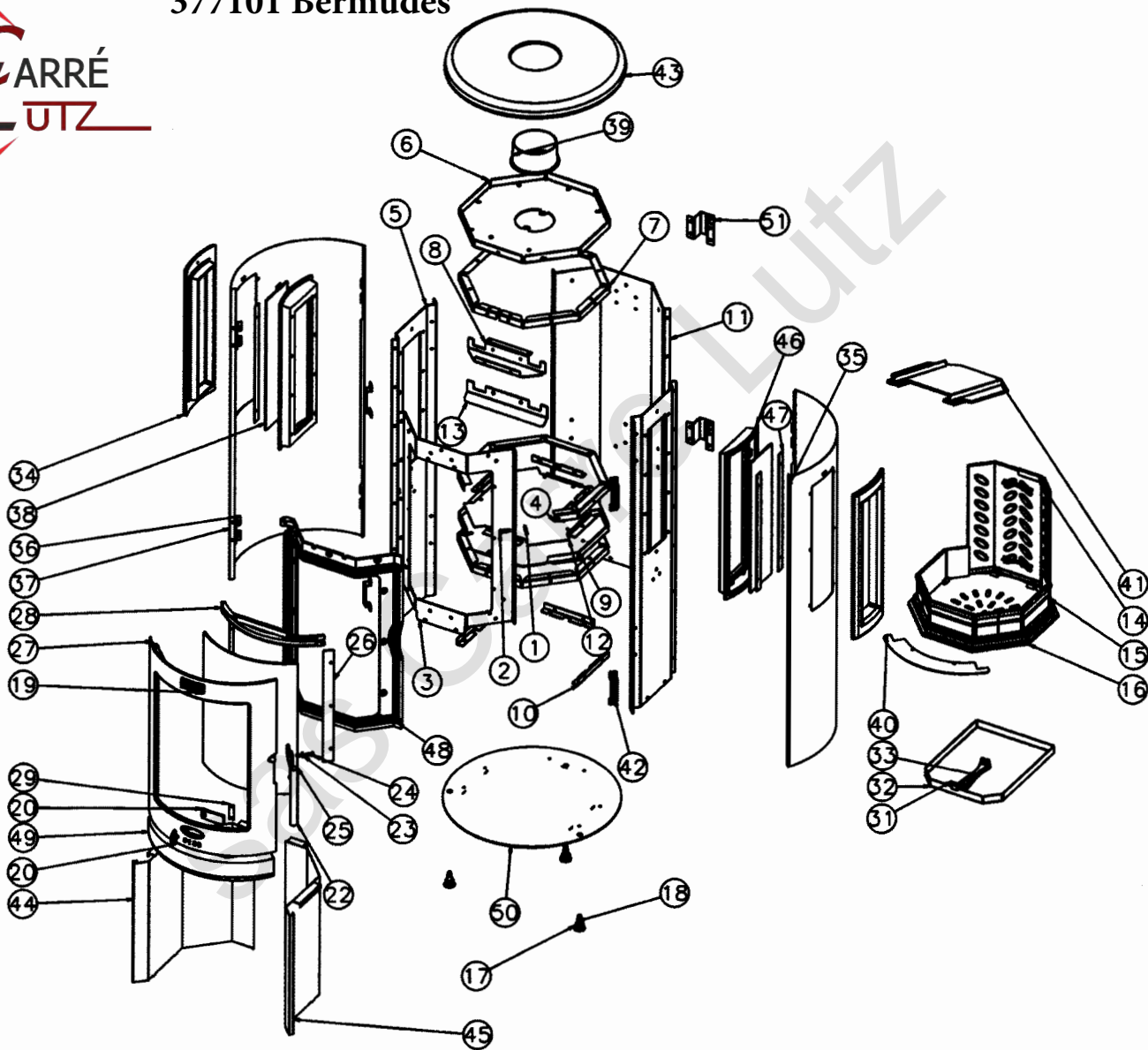




377101 Bermudes



N°	Nbre	Désignation	Codification	N°	Nbre	Désignation	Codification
1	1	Ecrou carré	00001300270	26	1	Porte foyer	1 2861 996056
2	1	Vis épaulement G4 1026 Zn noire	00001304686	27	1	Conduit air supérieur	1 4173 996056
3	1	Devant foyer	1 0326 996067	28	1	Guide sécurité	1 4175 996056
4	1	Equerre foyer inférieure	1 0335 996056	29	1	Ecusson	1 8501 385101
5	2	Côté intérieur	1 0404 996067	30	1	Naïlle tiroir cendres	1 3370 3720
6	1	Dessus	1 1101 996056	31	1	Cendrier	1 3316 996056
7	2	Equerre de fixation	1 1550 996056	32	1	Main froide	2 1000 33
8	1	Renfort façade	1 2175 996056	33	2	Fronton froit	1 2113 996067
9	1	Fond	1 2205 996056	34	1	Panneau de côté droit	1 2321 996067
10	6	Equerre fixe socle	1 2235 996067	35	4	Patte accrochage	1 5747 996067
11	1	Derrière	1 2401 996067	36	1	Panneau de côté gauche	1 2319 996067
12	1	Support pare cendres	1 3376 996056	37	2	Verre réfractaire	00001307806
13	1	Défecteur haut	1 5121 996056	38	1	Buse 125 mm	1 4312 3721
14	1	Plaque arrière foyer	1 0160 996056	39	1	Défecteur inférieur	1 0128 996056
15	3	Chenet	1 0306 996056	40	1	Défecteur	1 0131 996056
16	1	Support foyer	1 0367 996056	41	4	Patte fixation fut	1 1155 996067
17	3	Vérin à vis d30 M10 lg30	00001306750	42	1	Couvercle	1 1201 996056
18	3	Ecrou eurosert (9418 2028)	00001307166	43	1	Applique inférieure gauche	1 2005 996067
19	1	Vis à épaulement M6 L6.5	00001307782	44	1	Applique inférieure droite	1 2007 996067
20	1	Rondelle inox élastique	00001307752	45	2	Fixe vitre côté	1 2030 996067
21	1	Index	1 8548 369101	46	4	Fixe vitre	1 2078 996067
22	1	Volet réglage d'air	1 4137 996056	47	1	Façade	1 2101 996056
23	1	Ass. Poignée	-	48	1	Fronton	1 2112 996067
24	1	Verre réfractaire	00001307760	49	1	Socle	1 2215 996056
25	2	Fixe vitre	1 2071 996056	50	2	Patte fixation derrière	1 2485 996056