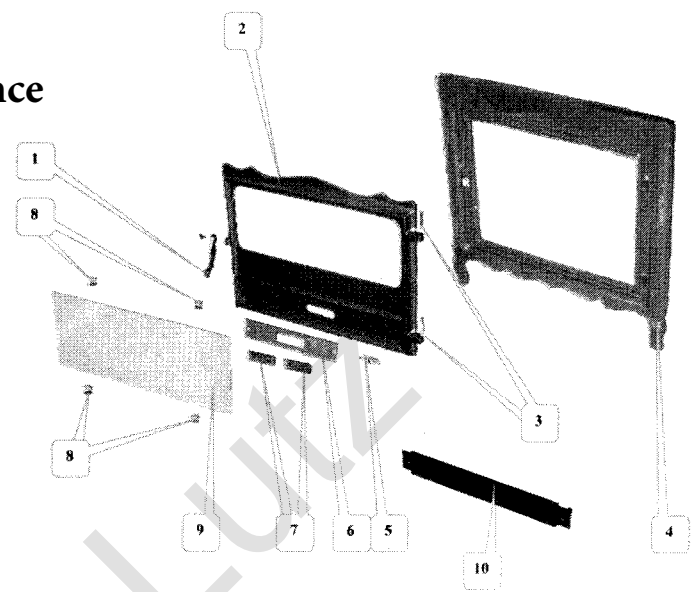


## 3754 Regence

Repère	Désignation	Codification
1	3144 AF loquet de fermeture	12839314411
2	3754 F porte chargement (préciser couleur)	128613754..
	3754 AF ficelle tressée porte chargement	18804375400
3	AF rivet acier TR 6 x 30	00001301998
4	3144 F façade (préciser couleur)	121013144..
5	3451 F écusson Godin	18501345111
6	3754 T guide de sécurité	14175375400
7	3158 F volet réglage d'air	14137315801
8	3152 AA fixe vitre inférieur	12071315200
9	AA verre EP 4 490 x 435	00001305438
	3754 AF ficelle céramique tressée verre réfractaire	18816375400
10	3754 F raccord façade	12170375401



### Éclaté du corps réf. 3754

Repère	Désignation	Codification
11	3144 F dessus (préciser couleur)	111013144..
12	3754 T écran de chaleur	13312375497
13	3754 T raidisseur dessus longitudinal	11005375400
14	3754 T dessus foyer	21112375497
15	3754 F plaque de protection façade	10178375400
16	3144 F côté gauche extérieur (préciser couleur)	123063144..
17	3144 F côté droit extérieur (préciser couleur)	123023144..
18	3754 T côté intérieur droit	12303375497
19	AA brique gauche	00001305420
20	AA brique droite	00001306212
21	3754 F grille devant	10221375405
22	3721 F buse ronde Ø 125	14312372105
23	3754 T plaque de protection derrière	12420375400
24	3754 T patte de fixation derrière	12485375400
25	3754 F adaptateur	14005375405
26	3754 F derrière réservoir combustible	10321375405
27	3144 F derrière	12401314405
28	3754 F corbeille	10201375400
29	3754 AF tisonnier	14245375400
30	3754 F siège guide grille nettoyage	10382375453
31	3754 F anneau de dégrillage	10301375453
32	AA guide tige décendrage	00001304477
33	3754 T tige de décendrage	10377375400
34	3754 T axe grille charbon	10302375400
35	3754 F grille décendrage	10220375400
36	3144 F fond	12205314405
37	3144 T cendrier	13316314405
38	3720 F clé à crochet	14101372001
39	3754 T côté intérieur gauche	12307375497
40	3754 F tampon de chargement	11440375453

