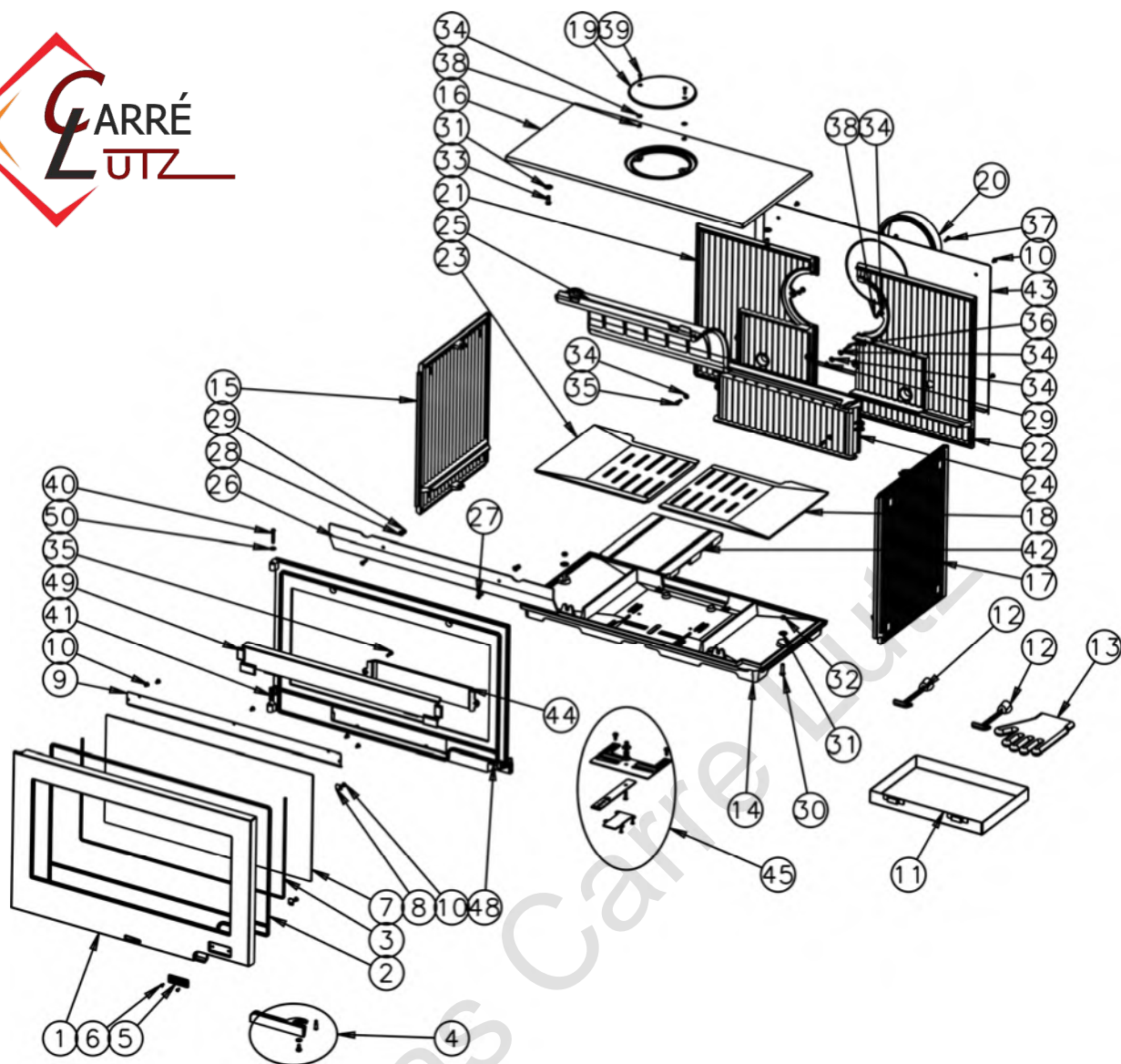
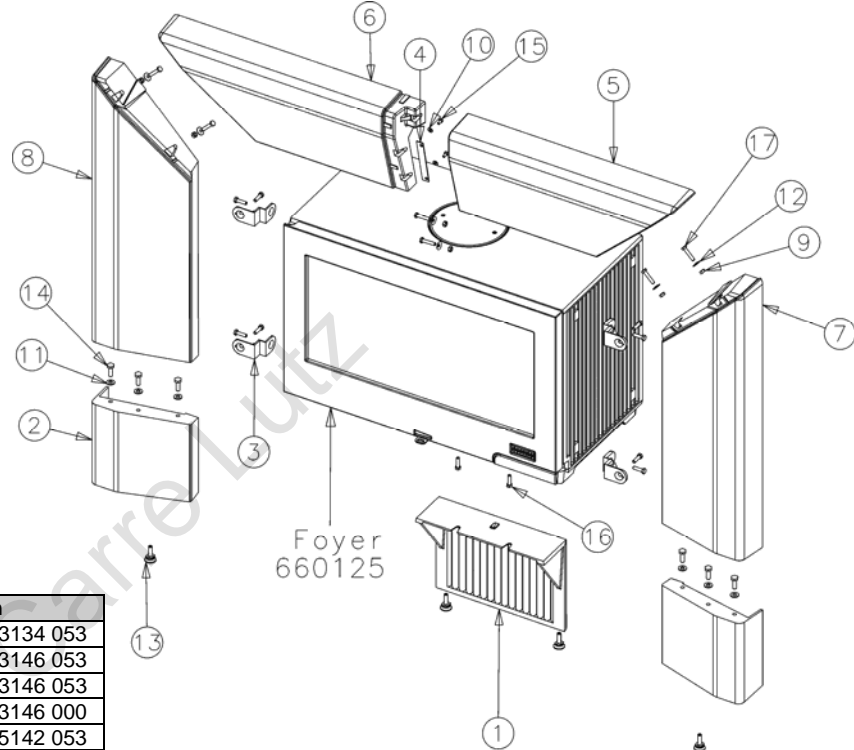


# 373146 Haucourt



N°	Nbre	Désignation	Codification	N°	Nbre	Désignation	Codification
1	1	Porte foyer	1 2861 660125 053	26	1	Raccord conduit d'air	2 0314 660125 053
2	1	Tresse Ø7 lg 3400mm	00001304690	27	2	Vis TF M6x25	00001305967
3	1	Tresse Ø6 lg 1450mm	00001304689	28	2	Rondelle 14x6.3x1.2	00001301784
4	1	Poignée	1 2878 660125 098	29	3	Ecrou 6 pans M6 brut	00001300265
5	1	Ecusson	1 8501 385101 087	30	2	Vis Th M8x30 ZN noir	00001301241
6	2	Vis TF M4x10 pozie	00001301181	31	4	Rondelle JZC Ø8	00001300901
7	1	Verre réfractaire (736x367 ep4)	1 8690 660125 000	32	2	Ecrou 6 pans 8 ZN noir	00001305951
8	4	Fixe vitre	1 2071 660101 018	33	2	Vis TH M8x20 ZN noir	00001301145
9	1	Conduit air	1 0317 660125 053	34	8	Rondelle JZC6 14x6x1	00001300900
10	13	Vis TRL M5x10 pozie ZN noir	00001305476	35	4	Vis TH M6x20 ZN noir	00001301240
11	1	Cendrier	1 3316 660125 053	36	1	Vis TH M6x30	00001304229
12	2	Clé à crochet	1 4101 3720 01	37	2	Vis TRL M5x20 pozie ZN noir	00001301156
13	1	Gant bouclette T10	00001307770	38	4	Ecrou carre brut M5	00001300269
14	1	Fond de foyer	2 0111 660125 053	39	2	Vis TF M5x20	00001305964
15	1	Coté gauche foyer	1 0122 660125 053	40	1	Rivet acier TR 6x40	00001305507
16	1	Dessus	1 1101 660125 053	41	1	Goupille cannelée 6x40	00001305127
17	1	Coté droit foyer	1 0121 660125 053	42	1	Boite alimentation air	1 5079 660125 053
18	1	Demi-grille droite	2 0209 660125 053	43	1	Plaque protection	1 2420 660125 053
19	1	Trappe de nettoyage	1 4230 364102 001	44	1	Conduit air inférieur	1 4174 660125 053
20	1	Buse	2 4312 3168 53	45	1	Volet réglage air	1 4137 660125 098
21	1	Derrière gauche	1 2404 660125 053	46	1	Glissière inf volet régulateur	1 4159 660125 000
22	1	Derrière droit	1 2402 660125 053	47	4	Vis TF M5x10	00001301185
23	1	Demi grille gauche	2 0208 660125 053	48	1	Façade	3 2101 660125 053
24	1	Boite conduit d'air	1 3906 660125 053	49	1	Chenet	1 0306 660125 053
25	1	Défecteur	3 0131 366101 053	50	1	Ressort seul RS6	00001307254



N°	Nbre	Désignation	Codification
01	1	Pied arrière	1 2619 373134 053
02	2	Colonne inférieure	1 2613 373146 053
03	4	Fixe côté extérieur	1 2371 373146 053
04	1	Platine verrouillage	1 2729 373146 000
05	1	Colonne avant droit sup.	1 2691 965142 053
06	1	Colonne avant gauche sup.	1 2693 965142 053
07	1	Colonne droit	1 2608 965142 053
08	1	Colonne gauche	1 2609 965142 053
09	6	Ecrou 6 pans 8 ZN noir	00001305951
10	2	Rondelle 14x6.3x1.2	00001301784
11	6	Rondelle 22x10mm5x2	00001300886
12	6	Rondelle JZC Ø8	00001300901
13	4	Vérin à vis d30 M10 lg30	00001306750
14	6	Vis TH 10x30 ZN noir	00001306903
15	2	Vis TH M6x12 ZN noir	00001305943
16	10	Vis TH M8x30 ZN noir	00001301241
17	6	Vis TH M8x40	00001307190