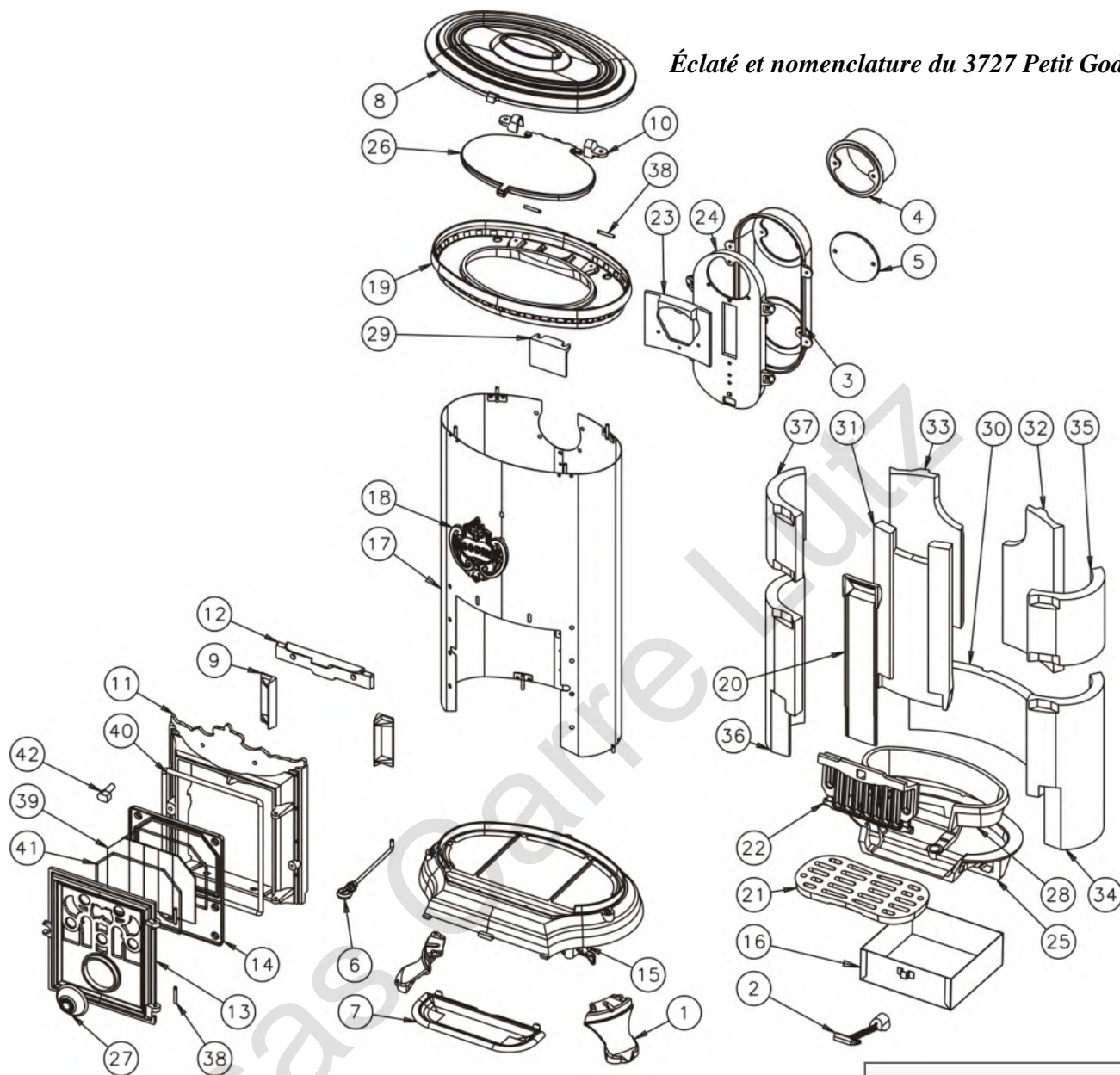




Éclaté et nomenclature du 3727 Petit Godin :



XXX : Coloris à préciser

N°	Nb	Désignation	Codification
1	3	Pied	1 2615 2122 XXX
2	1	Clé à crochet	1 4101 3720 01
3	1	Boîte à fumée	1 4301 3721 01
4	1	Buse Ø125	1 4312 3721 01
5	1	Trappe de nettoyage	1 4230 3721 00
6	1	Tige de décendrage	1 0377 3726 98
7	1	Bavette	1 2201 3726 XXX
8	1	Couvercle	2 1201 3726 XXX
9	2	Couvre écrou	1 0319 3726 00
10	2	Crapaudine porte chargement	1 2838 3726 00
11	1	Devant foyer	3 0326 3726 XXX
12	1	Joint de foyer	2 0346 3726 00
13	1	Porte foyer	1 2861 3726 XXX
14	1	Semelle de porte foyer	2 2866 3726 00
15	1	Socle	1 2215 3726 XXX
16	1	Tiroir à cendres	1 3315 3727 96
17	1	Fut complet	1 0338 3727 98
18	1	Ecusson	1 8501 3727 XXX
19	1	Chapiteau	1 1110 3727 XXX
20	1	Conduit d'air	1 4112 3727 00
21	1	Grille charbon	1 0218 3727 00

N°	Nb	Désignation	Codification
22	1	Grille devant	2 0221 3727 00
23	1	Raccord boîte à fumée	1 4367 3727 00
24	1	Semelle boîte à fumée	2 4303 3727 01
25	1	Support foyer	1 0367 3727 01
26	1	Tampon chargement ovale	1 2832 3727 00
27	1	Valve air	1 4136 3730 XXX
28	1	Corbeille	1 0201 3734 00
29	1	Pare combustible	1 0356 3736 00
30	1	Brique arrière	00001306187
31	1	Brique avant	00001306186
32	1	Brique buse droite	00001306179
33	1	Brique buse gauche	00001306180
34	1	Brique droite	00001306181
35	1	Brique droite	00001306188
36	1	Brique gauche	00001306182
37	1	Brique gauche	00001306189
38	4	Goupille cannelée	00001305127
39	1	Jeu verre A3 720	00001304427
40	1	Tresse Ø11.5 lg 1100mm	00001305426
41	2	Tresse Ø5 autocollant lg 700mm	00001304689
42	1	Vis TM 27 B	00001301165