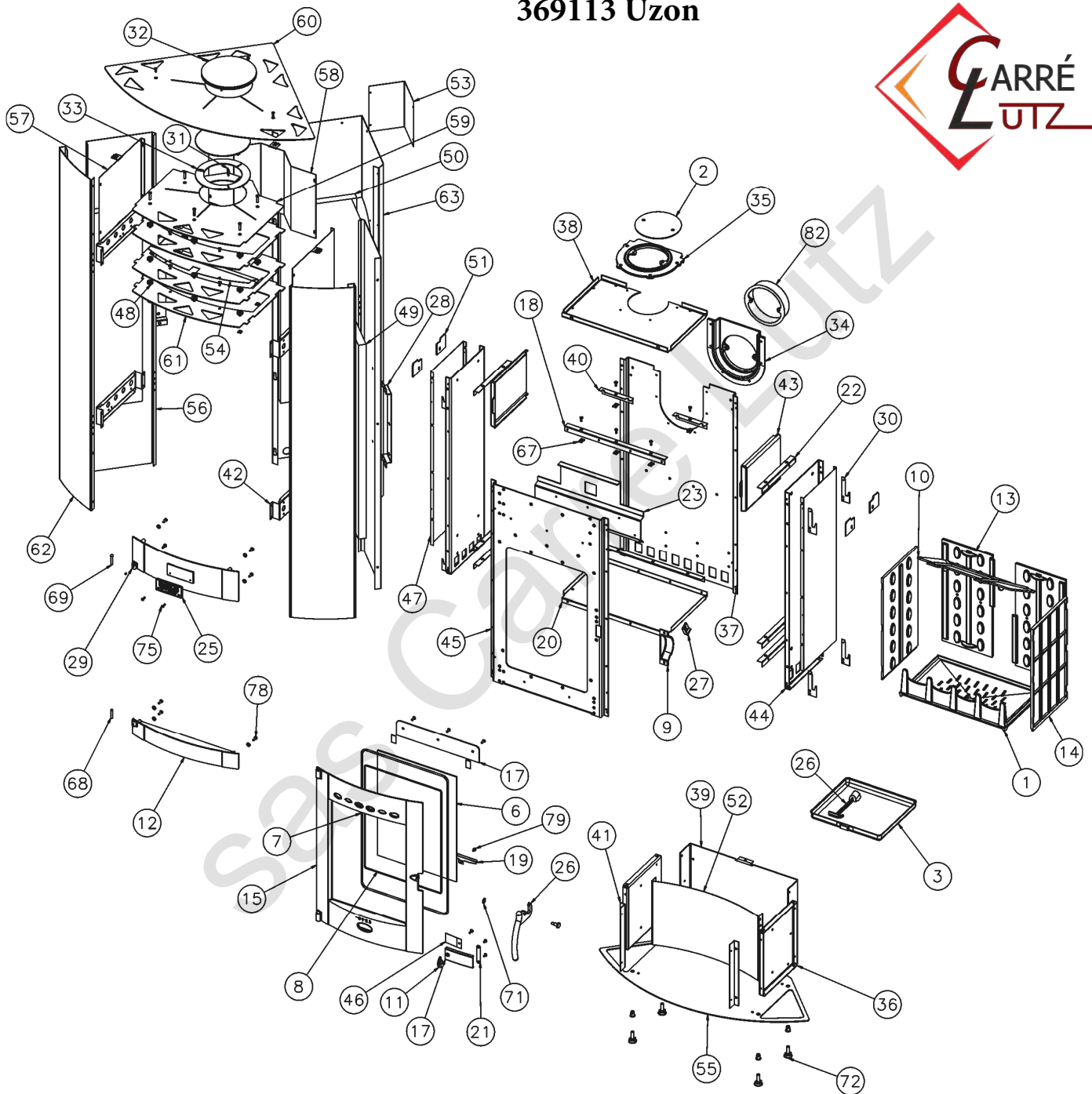


369113 Uzon



N°	Nbre	Désignation	Codification	N°	Nbre	Désignation	Codification
01	1	Support foyer	2 0367 3138	42	4	Renfort côté	1 2392 996007
02	1	Tampon dessus	1 1431 3144	43	2	Plaque protection côté	1 0173 996008
03	1	Bac cendres	1 3304 3157	44	2	Côté intérieur	1 0404 996008
04	2	Joint plat autocollant larg v	1 8841 3260	45	1	Façade	2 2101 996008
05	1	Naïlle tiroir cendres	1 3370 3260	46	1	Protection clapet entrée air	1 3911 996008
06	1	Verre réfractaire	00001307442	47	2	Déflcteur de chaleur	1 1943 996038
07	1	Ficelle tresse porte foyer	1 8855 369101	48	15	Rondelle entretoise	1 9164 996057
08	1	Ficelle tresse verre réfractaire	1 8826 369101	49	2	Isolation côté extérieur	1 8896 996074
09	1	Carter droit	1 2778 369101	50	2	Isolation derrière	1 8871 996074
10	1	Déflcteur	1 0131 369101	51	4	Cale dessus	1 1139 996074
11	1	Index	1 8548 369101	52	1	Fond socle	1 2240 996074
12	1	Panneau inférieure façade	2 2118 369101	53	1	Obturbateur	1 0523 996074
13	2	Plaque protection arrière	1 0176 369101	54	1	Protège dessous four	1 3184 996074
14	2	Plaque protection côté	1 0173 369101	55	1	Socle	1 2215 996074
15	1	Porte foyer	1 2861 369101	56	2	Côté	1 2317 996121
16	1	Volet réglage air	1 4 137 369101	57	2	Côté de caisson	1 2579 996121
17	1	Conduit supérieur air	1 4173 369101	58	1	Derrière supérieur	1 2407 996121
18	2	Équerre façade	1 2145 369101	59	1	Enjoliveur de dessus	1 0852 996121
19	1	Fixe vitre	1 2071 369101	60	1	Enjoliveur supérieur	1 2058 996121
20	1	Fond	1 2205 369101	61	3	Enjoliveur sup. fronton	1 2020 996121
21	1	Guide sécurité	1 4175 369101	62	2	Montant enjoliveur pan.côté	1 2337 996121
22	6	Joint fond	1 2255 369101	63	1	Plaque protection	1 2420 996121
23	1	Renfort façade	1 2175 369101	64	2	Ecrou carré brut M5	00001300269
24	1	Poignée foyer	1 2878 369102	65	5	Ecrou carré brut M6	00001300270
25	1	Écusson	1 8501 369104	66	4	Ecrou M10 eurosert	00001307166
26	1	Clé à crochet	1 4101 3720	67	8	Ecrou rapid nut 0955 M5	00001304496
27	1	Butée façade	1 2010 386101	68	1	Goupille cannelée 6x40	00001305127
28	2	Support mural	1 0568 4268	69	1	Rivet acier TR 6x40	00001305507
29	1	Fronton	1 2112 996006	70	7	Rondelle 14x6.3x1.2	00001301784
30	8	Fixe côté ext.	1 2371 996006	71	1	Rondelle inox élastique	00001307752
31	6	Fixe tampon	1 1447 996006	72	4	Vérin à vis d30 M10 lg30	00001306750
32	2	Tampon dessus	1 1431 996006	73	1	Vis épaulement acier ZN noir	00001307191
33	2	Tampon sécurité	1 1448 996006	74	2	Vis HC M5x6 pointeau	00001304206
34	1	Boîte à fumée	1 4301 996007	75	5	Vis TF M5x16	00001305315
35	1	Siège buse	1 4322 996007	76	3	Vis TF M6x16	00001305965
36	2	Côté intérieur	1 0404 996007	77	5	Vis TF M6x30 pozie ZN noir	00001305405
37	1	Derrière	1 2401 996007	78	7	Vis TH M6x16	00001305947
38	1	Dessus foyer	1 1112 996007	79	4	Vis TRL M5x10 pozie ZN noir	00001305476
39	1	Entretoise arrière	1 0427 996007	80	6	Vis TRL M5x16 pozie ZN noir	00001305477
40	2	Raccord arrière	1 2455 996007	81	2	Vis TRL M5x8 pozie Zn noir	00001305475
41	2	Raccord avant	1 0437 996007	82	1	Buse ronde 153 int	1 4312 3119