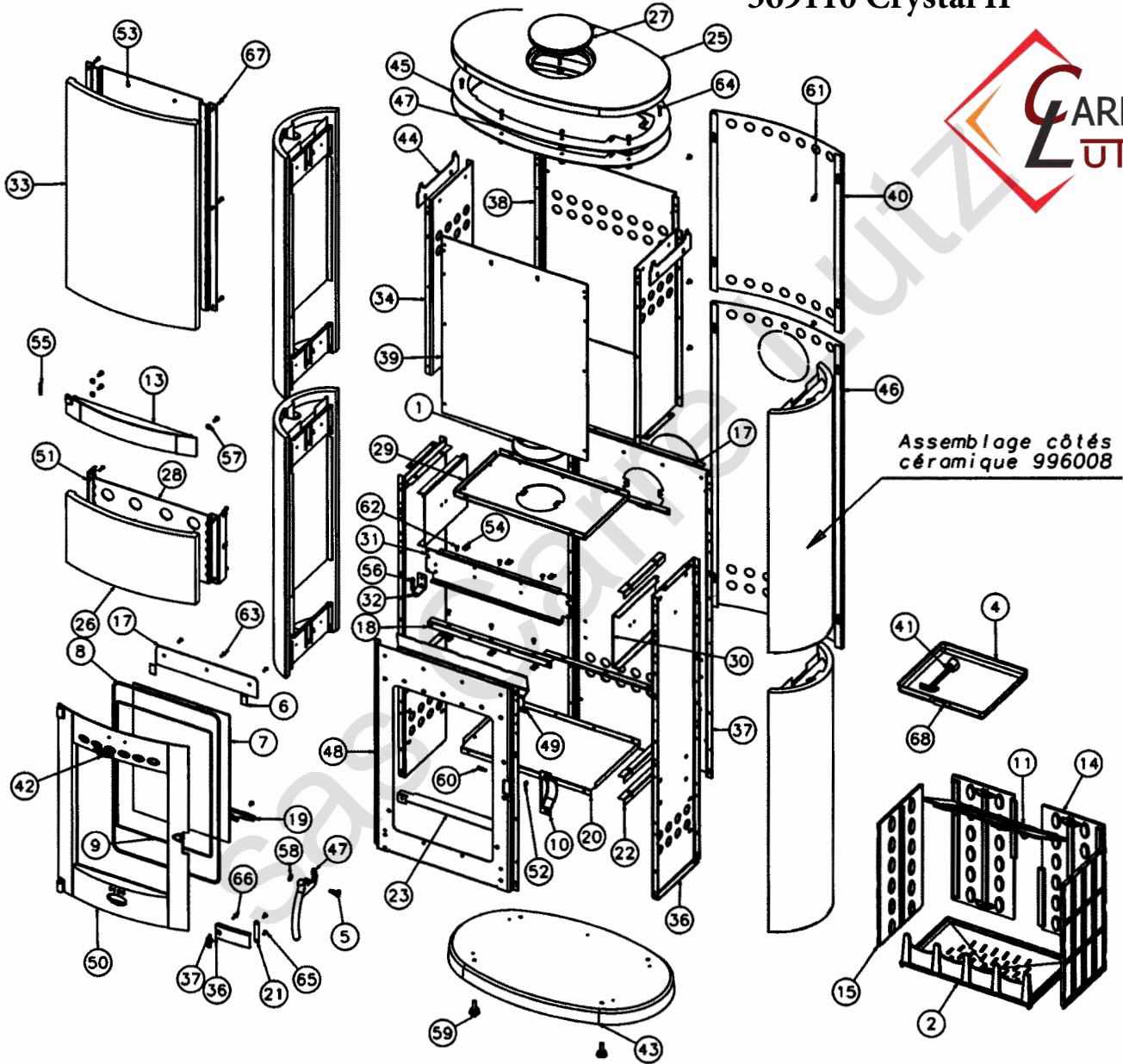


# 369110 Crystal II



N°	Nbre	Désignation	Codification	N°	Nbre	Désignation	Codification
01	1	Buse ronde diamètre 153 mm int	1 4312 3119	35	1	Butée supérieure panneau devant	1 2136 369110
02	1	Support foyer	2 0367 3138	36	2	Côté intérieur	1 0404 369110
03	1	Tampon dessus	1 1431 3144	37	1	Derrière	1 2401 369110
04	1	Bac cendres	1 3304 3157	38	1	Derrière supérieur	1 2407 369110
05	1	Vis épaulement	1 9250 3199	39	1	Fronton supérieur	1 2105 369110
06	2	Joint plat autocollant largeur v	1 8841 3260	40	1	Plaque protection	1 2420 369110
07	1	Verre réfractaire	00001307442	41	1	Clé à crochet	1 4101 3720
08	1	Ficelle tressée porte foyer	1 8855 369101	42	1	Ecusson	1 8501 6726
09	1	Ficelle tressée verre réfractaire	1 8826 369101	43	1	SoCLE	1 2215 996006
10	1	Carter droit	1 2778 369101	44	2	Cale dessus	1 1139 996006
11	1	Défecteur	1 0131 369101	45	2	Isolation dessus int	1 8895 996006
12	1	Index	1 8548 369101	46	1	Plaque protection	1 2420 996006
13	1	Panneau inf façade	1 2118 369101	47	8	Rondelle	1 9160 996006
14	2	Plaque protection arrière	1 0176 369101	48	1	Façade	1 2101 996055
15	2	Plaque protection côté	1 0173 369101	49	1	Renfort façade	1 2175 996055
16	1	Volet réglage air	1 4137 369101	50	1	Porte foyer	1 2861 96082
17	1	Conduit supérieur air	1 4173 369101	51	10	Cheville laiton 5x18 BOL 85050	00001307712
18	3	Equerre façade	1 2145 369101	52	9	Ecrou carré brut M6	00001300270
19	1	Fixe vitre	1 2071 369101	53	4	Ecrou M5 eurosert (9408 2517)	00001306629
20	1	Fond	1 2205 369101	54	13	Ecrou rapid nut 0955 M5 (1mm)	00001304496
21	1	Guide sécurité	1 4175 369101	55	1	Goupille cannelée 6x40	00001305127
22	6	Joint fond	1 2255 369101	56	1	Rivet acier TR 6x40	00001305507
23	1	Pare cendres	2 3306 369101	57	3	Rondelle 14x6.3x1.2	00001301784
24	1	Poignée foyer	1 2878 369102	58	1	Rondelle inox élastique	00001307752
25	1	Dessus	1 1101 369109	59	4	Vérin à vis d30 M10 lg30	00001306750
26	1	Panneau inférieur façade	1 2218 369109	60	1	Vis épaulement G4 1026 ZN noire	00001304986
27	1	Tampon dessus	1 1431 369109	61	8	Vis épaulement M5	00001305431
28	1	Butée panneau inf	1 2189 369109	62	9	Vis TCB M5x16 pozie ZN noir	00001305477
29	1	Dessus foyer	1 1112 369109	63	3	Vis TF M5x16	00001305315
30	2	Plaque protection côté	1 0173 369109	64	11	Vis TH M6x16	00001305947
31	1	Raccord de façade	1 2170 369109	65	4	Vis TRL M5x10 pozie ZN noir	00001305476
32	1	Tourillon porte foyer	1 2875 369109	66	1	Vis TRL M5x16 pozie ZN noir	00001305477
33	1	Panneau devant	1 2115 369110	67	10	Vis TRL M5x20 pozie ZN noir	00001301156
34	2	Allonge panneau de côté	1 2328 369110	68	1	Naïlle tiroir	