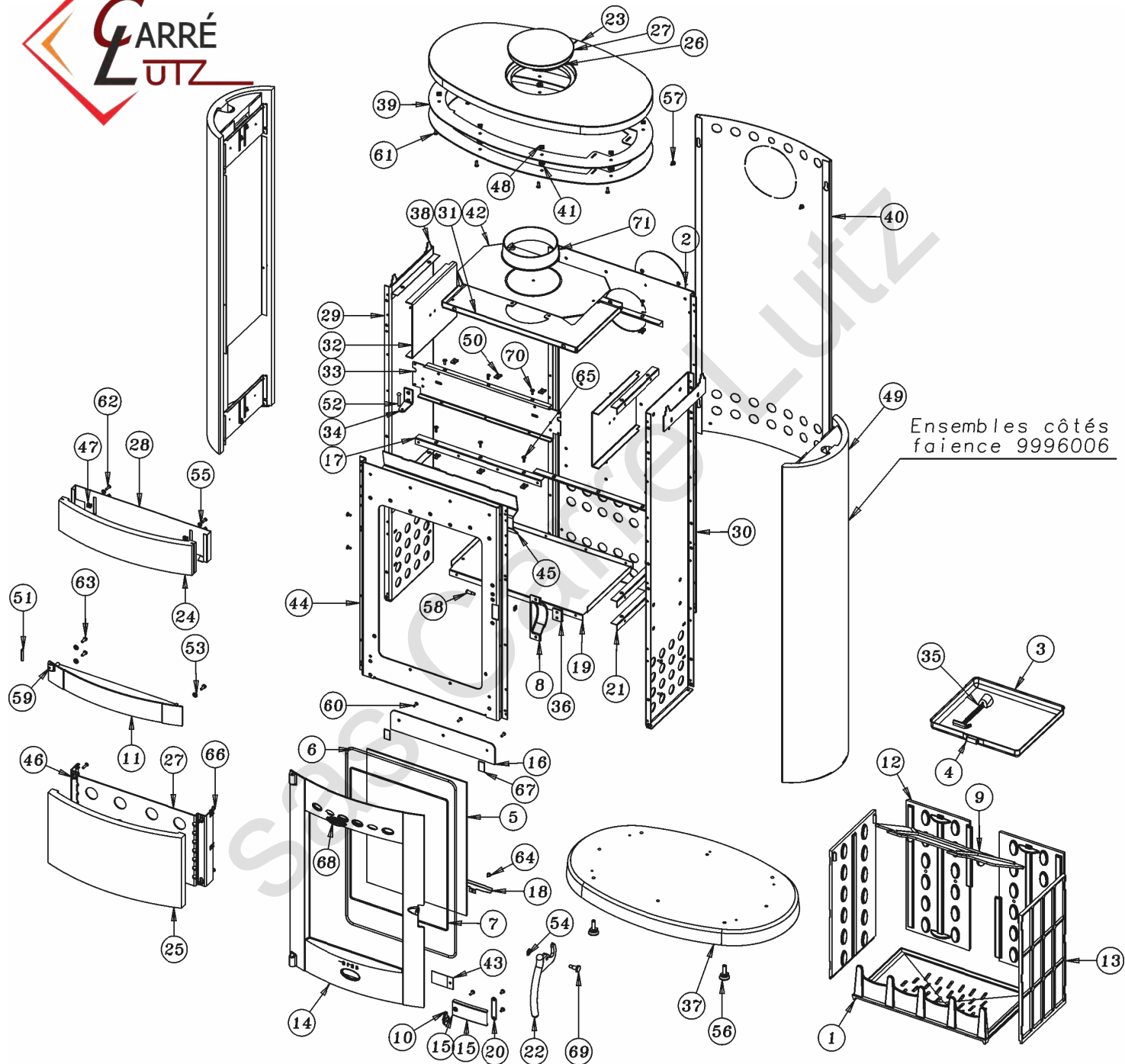




369109 Crystal I



N°	Nbre	Désignation	Codification	N°	Nbre	Désignation	Codification
01	1	Support foyer	2 0367 3138	37	1	Socle	1 2215 996006
02	1	Tampon dessus	1 1431 3144	38	2	Cale dessus	1 1139 996006
03	1	Bac cendres	1 3304 3157	39	2	Isolation dessus int.	1 8895 996006
04	1	Naïlle tiroir cendres	1 3370 3260	40	1	Plaque protection	1 2420 996006
05	1	Verre réfractaire	00001307442	41	8	Rondelle	1 9160 996006
06	1	Ficelle tressee porte foyer	1 8855 369101	42	1	Défecteur haut	1 5121 996008
07	1	Ficelle tressee verre réfractaire	1 8826 369101	43	1	Protection clapet entrée air	1 3911 996008
08	1	Carter droit	1 2778 369101	44	1	Façade	2 2101 996055
09	1	Défecteur	1 0131 369101	45	1	Renfort façade	1 2175 996055
10	1	Index	1 8548 369101	46	4	Cheville laiton	00001307712
11	1	Panneau inf. façade	2 2118 369101	47	4	Ecrou cage M5	00001304280
12	2	Plaque protection ar.	2 0176 369101	48	9	Ecrou carré brut M6	00001300270
13	2	Plaque protection côté	1 0173 369101	49	2	Ecrou M5 eurosert	00001306629
14	1	Porte foyer	1 2861 369101	50	13	Ecrou rapid nut 0955 M5	00001304496
15	1	Volet réglage air	1 4137 369101	51	1	Goupille cannelée 6x40	00001305127
16	1	Conduit supérieur air	1 4173 369101	52	1	Rivet acier TR 6x40	00001305507
17	3	Equerre façade	1 2145 369101	53	3	Rondelle 14x6.3x1.2	00001301784
18	1	Fixe vitre	1 2071 369101	54	1	Rondelle inox élastique	00001307752
19	1	Fond	1 2205 369101	55	4	Rondelle JZC5 12x5x1	00001300899
20	1	Guide sécurité	1 4175 369101	56	4	Vérin à vis d30 M10 lg30	00001306750
21	6	Joint fond	1 2255 369101	57	4	Vis épaulement M5	00001305431
22	1	Poignée foyer	1 2878 369102	58	1	Vis ep G4 1026 ZN noire	00001304686
23	1	Dessus	1 1101 369109	59	1	Vis HC M5x6	00001304206
24	1	Panneau devant	1 2115 369109	60	3	Vis TF M5x16	00001305315
25	1	Panneau inférieur façade	1 2218 369109	61	8	Vis TF M6x16	00001305965
26	1	Tampon dessus	1 1431 369109	62	4	Vis TH M5x16	00001305960
27	1	Butée panneau inf.	1 2189 369109	63	3	Vis TH M6x16	00001305947
28	1	Butée supérieur panneau devant	1 2136 369109	64	8	Vis TRL %5x10 pozie Zn noir	00001305476
29	2	Côté intérieur	1 0404 369109	65	7	Vis TRL M5x10 pozie ZN noir	00001305477
30	1	Derrière	2 2401 369109	66	4	Vis TRL M5x20 pozie ZN noir	00001301156
31	1	Dessus foyer	1 1112 369109	67	2	Joint plat autocollant largeur	1 8841 3260
32	2	Plaque protection côté	1 0173 369109	68	1	Ecusson	1 8501 6726
33	1	Raccord de façade	1 2170 369109	69	1	Vis ep ZN noir M8x125	00001307191
34	1	Tourillon porte foyer	1 2875 369109	70	3	Vis TCB M5x16 pozie ZN noir	00001305477
35	1	Clé à crochet	1 4101 3720	71	1	Bue ronde Ø153 int	1 4312 3119
36	1	Butée façade	1 2010 386101				