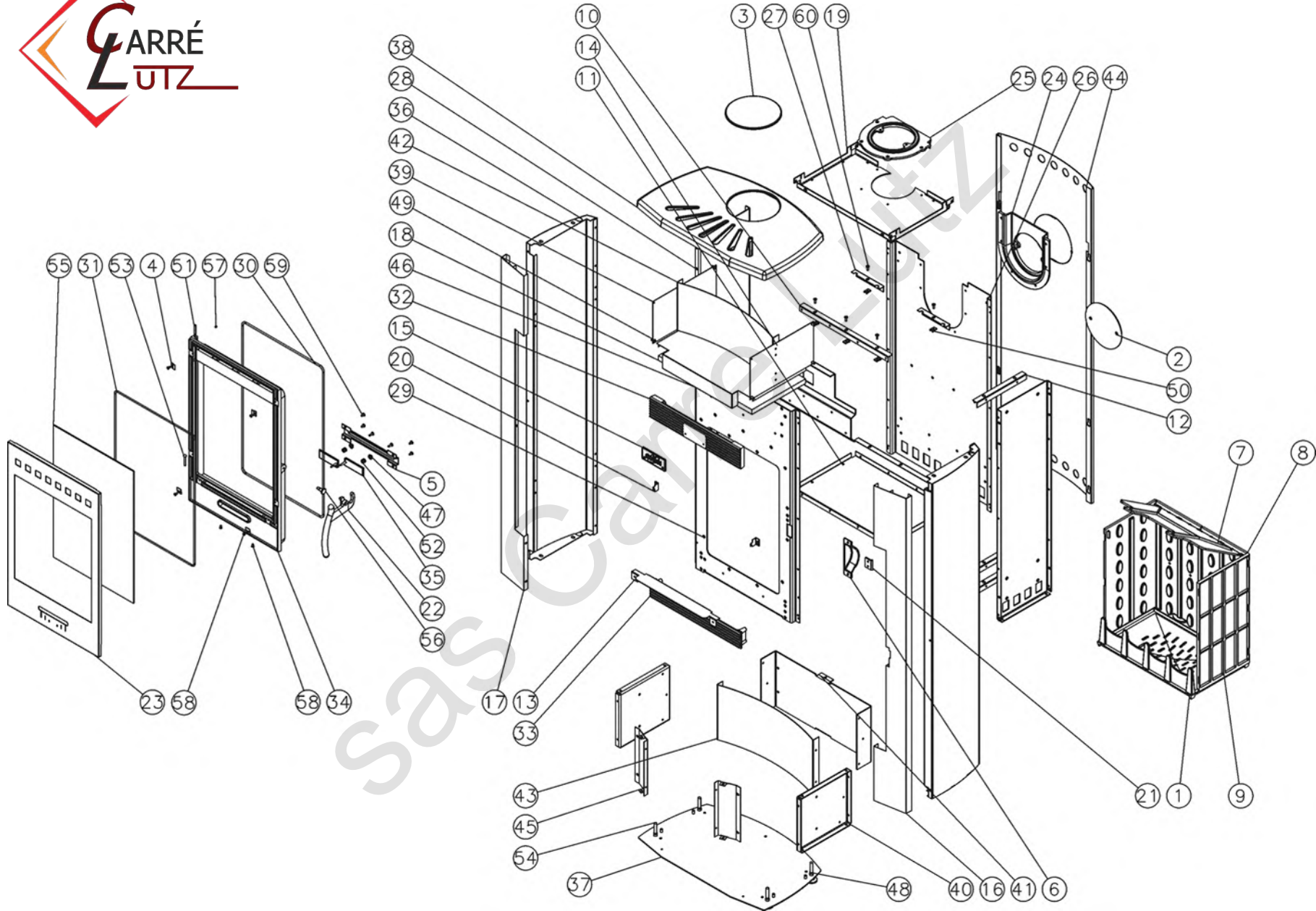




369106 Opale



N°	Nbre	Désignation	Codification	N°	Nbre	Désignation	Codification
01	1	Support foyer	2 0367 3138	31	1	Tresse verre réfractaire	1 8826 996027
02	1	Tampon dessus	1 1431 3144	32	1	Fronton	1 2112 996027
03	1	Obturbateur de dessus	1 1154 3147	33	1	Panneau inférieur façade	1 2118 996027
04	4	Fixe vitre	1 2071 3152	34	1	Porte chargement	3 2831 996027
05	1	Guide sécurité	2 4175 3257	35	2	Volet réglage air	2 4137 996027
06	1	Carter droit	1 2778 369101	36	2	Côté extérieur	1 2304 996051 97
07	1	Défecteur	1 0131 369101	37	1	Socle	1 2215 996051 97
08	2	Plaque protection arrière	2 0176 369101	38	1	Dessus caisson convection	1 2594 996051
09	2	Plaque protection côté	1 0173 369101	39	2	Côté droit four	1 3105 996051
10	2	Equerre façade	1 2145 369101	40	2	Côté intérieur	1 0404 996051
11	1	Fond	1 2205 369101	41	1	Entretoise arrière	1 0427 996051
12	6	Joint fond	1 2255 369101	42	1	Fond étuve	1 3220 996051
13	1	Pare cendres	2 3306 369101	43	1	Fond socle	1 2240 996051
14	1	Renfort façade	1 2175 369101	44	1	Plaque protection	1 2420 996051
15	1	Ecusson	1 8501 369104	45	2	Raccord avant	1 0437 996051
16	1	Colonne av. droite	1 2603 369106 97	46	1	Sole étuve	1 3235 996051
17	1	Colonne av. gauche	1 2604 369106 97	47	2	Cuvette à vis	00001307833
18	1	Isolation dessus	1 8874 369106	48	4	Ecrou M10 eurosert	00001307166
19	1	Dessus foyer	1 1112 369106	49	6	Ecrou M5 eurosert	00001306629
20	2	Equerre façade	1 2145 369101	50	5	Ecrou rapid nut 0955 M5	00001304496
21	1	Butée façade	1 2010 386101	51	1	Goupille cannelée 6x40	00001305127
22	1	Poignée foyer	1 2878 386101	52	2	Ressort 961	00001301991
23	1	Applique de porte	1 2871 386101	53	1	Rivet acier TR 6x40	00001305507
24	1	Boîte à fumée	1 4301 996007	54	4	Vérin à vis d30 M10 lg50	00001304452
25	1	Siège buse	1 4322 996007	55	1	Verre ep. 4 400x570 (996027)	00001307740
26	1	Derrière	2 2401 996007	56	1	Vis épaulement acier ZN noir M8x125	00001307191
27	2	Raccord arrière	1 2455 996007	57	2	Vis HC M5x6 pointeau	00001304206
28	2	Côté intérieur	1 0404 996008	58	6	Vis TF M5x10	00001301185
29	1	Façade	2 2101 996008	59	4	Vis TRL M5x10 pozie ZN noir	00001305476
30	1	Tresse porte chargement	1 8804 996027	60	7	Vis TRL M5x16 pozie ZN noir	00001305477