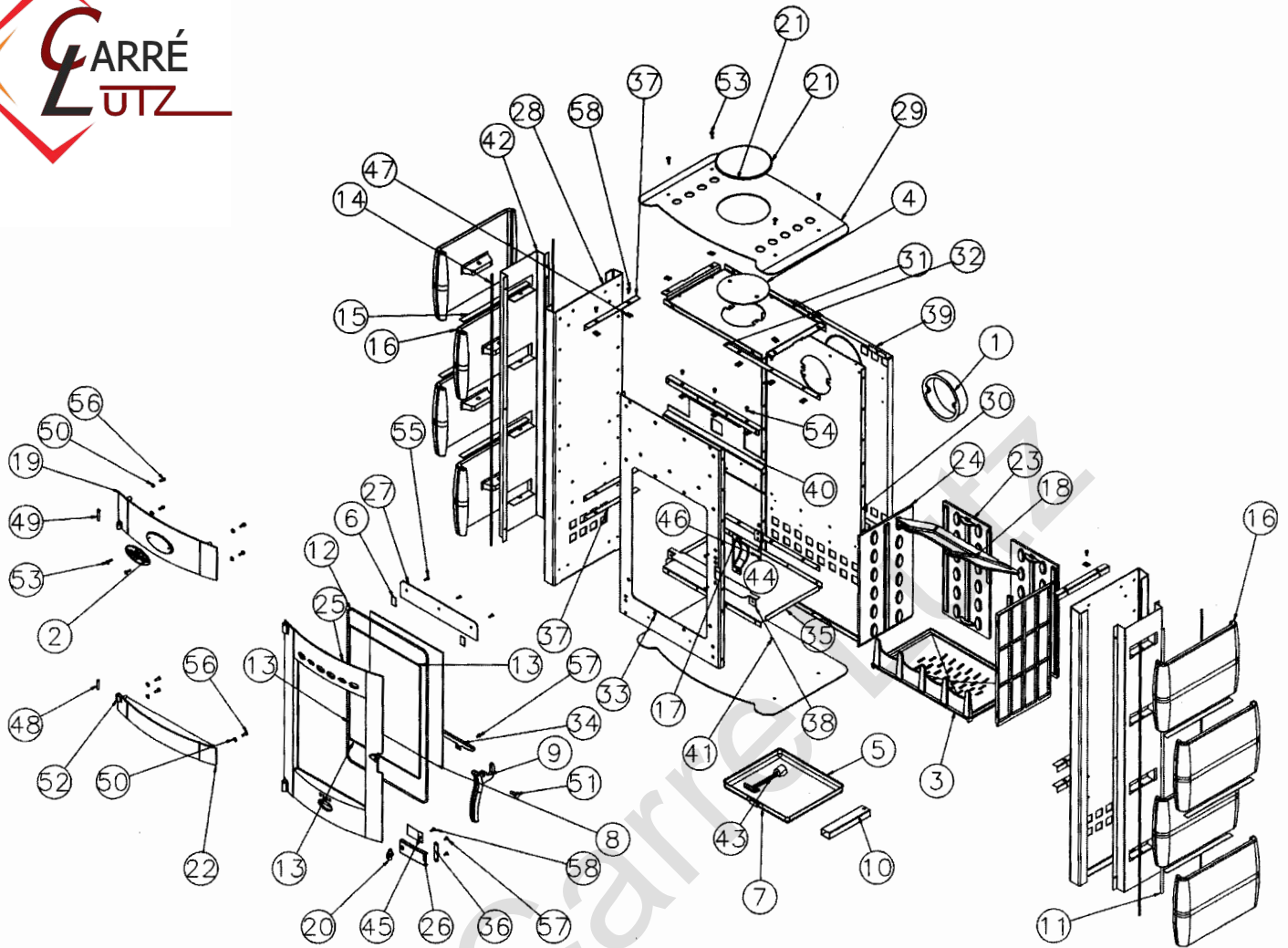


# 369101 Bioceram



N°	Nbre	Désignation	Codification	N°	Nbre	Désignation	Codification
01	1	Buse ronde 153 int	1 4312 3119	30	1	Derrière	1 2401 369101
02	1	Écusson	1 8501 3123	31	1	Dessus	1 1101 369101
03	1	Support foyer	2 0367 3138	32	3	Equerre façade	1 2145 369101
04	1	Tampon dessus	1 1431 3144	33	1	Façade	1 2101 369101
05	1	Bac cendres	1 3304 3157	34	1	Fixe vitre	1 2071 369101
06	2	Joint plat autocollant larg	1 8841 3260	35	1	Fond	1 2205 369101
07	1	Naïlle tiroir cendres	1 3370 3260	36	1	Guide sécurité	1 4175 369101
08	1	Verre réfractaire	00001307442	37	6	Joint fond	1 2255 369101
09	1	Poignée foyer	1 2878 364102	38	1	Pare cendres	2 3306 369101
10	1	Clé de manœuvre	1 4144 364102	39	1	Plaque protection	1 2420 369101
11	2	Broche	1 3049 369101	40	1	Renfort façade	1 2175 369101
12	1	Ficelle tressée porte foy	1 8855 369101	41	1	Socle	1 2215 369101
13	1	Ficelle tressée verre ref	1 8826 369101	42	2	Support carreaux côté	1 1355 369101
14	4	Joint de côté	1 2343 369101	43	1	Clé à crochet	1 4101 3720
15	6	Joint plat autocollant côté	1 8879 369101	44	1	Butée façade	1 2010 386101
16	8	Panneau décor côté	1 1352 369101	45	1	Protection clapet entrée	1 3911 996008
17	1	Cartier droit	1 2778 369101	46	2	Écrou carré brut M5	00001300269
18	1	Défecteur	1 0131 369101	47	1	Écrou rapid nut 0955 M5	00001304496
19	1	Fronton	1 2112 369101	48	1	Goupille cannelée 6x40	00001305127
20	1	Index	1 8548 369101	49	1	Rivet acier TR 6x40	00001305507
21	1	Obturbateur dessus	1 1154 369101	50	7	Rondelle 14x6.3x1.2	00001301784
22	1	Panneau inférieur façade	2 2118 369101	51	1	Vis épaulement	00001307191
23	2	Plaque protection ar	1 0176 369101	52	1	Vis HC M5x6	00001304206
24	2	Plaque protection côté	1 0173 369101	53	6	Vis poelier M5x20	00001307563
25	1	Porte foyer	1 2861 369101	54	6	Vis TCB M5x16	00001305477
26	1	Volet réglage air	1 4317 369101	55	5	Vis TF M6x16	00001305315
27	1	Conduit supérieur air	1 4173 369101	56	7	Vis TH M6x16	00001305947
28	2	Côté intérieur	1 0404 369101	57	4	Vis TRL M5x10	00001305476
29	1	Couvercle	1 1201 369101	58	5	Vis TRL M5x16	00001305477