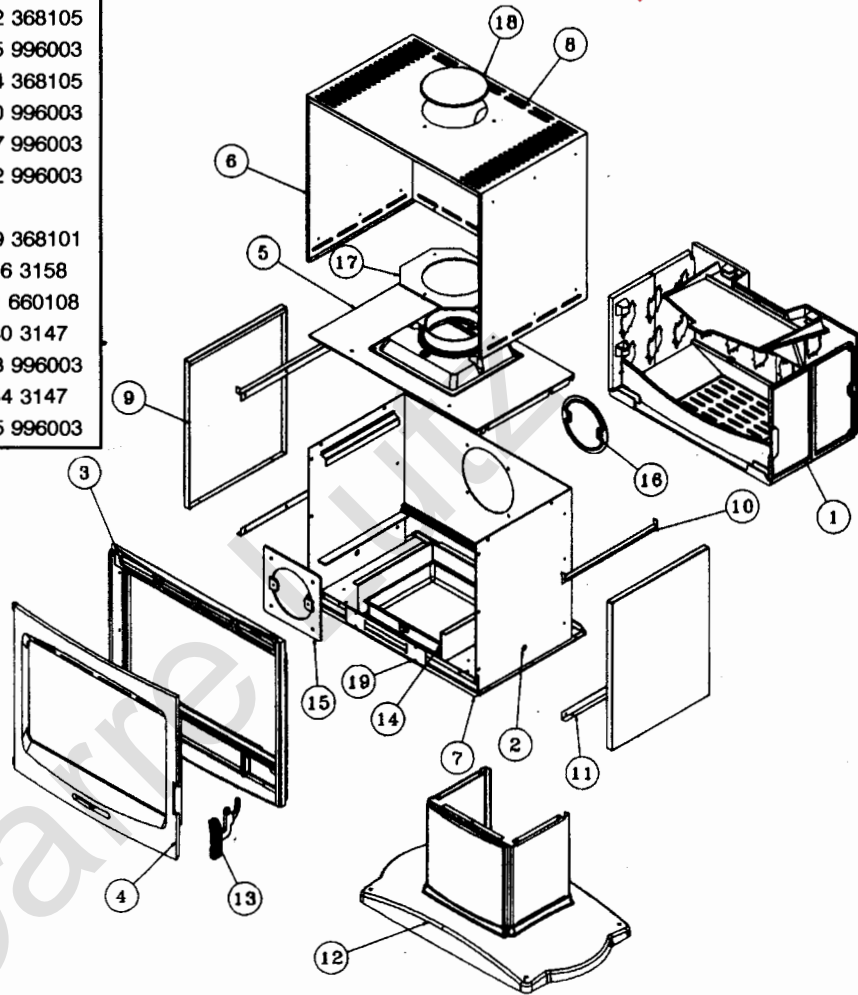


368105 Neoflamme

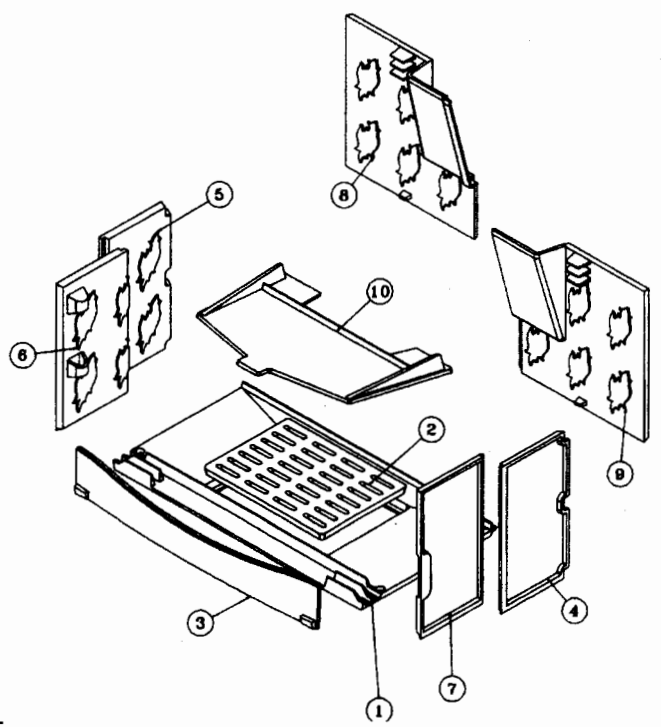


N°	N°	Désignation	Codif.
1	1	368105 98 foyer	
2	1	368101 97 corps	22507 368101 97
3	1	3258 F façade	12101 3258
4	1	Assemblage porte 996003	
5	1	3258 dessus assemblé	
6	1	368105 T caisson de convection	1 2522 368105
7	1	996003 T socle	1 2215 996003
8	1	368105 T dessus de caisson de convection	1 2594 368105
9	2	996003 T panneau de côté	1 2320 996003
10	2	996003 T support de panneau	1 1947 996003
11	2	996003 T équerre panneau inf	1 2062 996003
12	1	364108 98 pied	
13	1	368101 F poignée porte chargement	1 2839 368101
14	1	3158 T cendrier	13316 3158
15	1	660108 F siège buse	14322 660108
16	1	3147 F trappe de nettoyage	14230 3147
17	1	99603 F entretoise conduit air	1 3913 996003
18	1	3147 F obturateur de dessus	11154 3147
19	1	996003 T guide sécurité	1 4175 996003



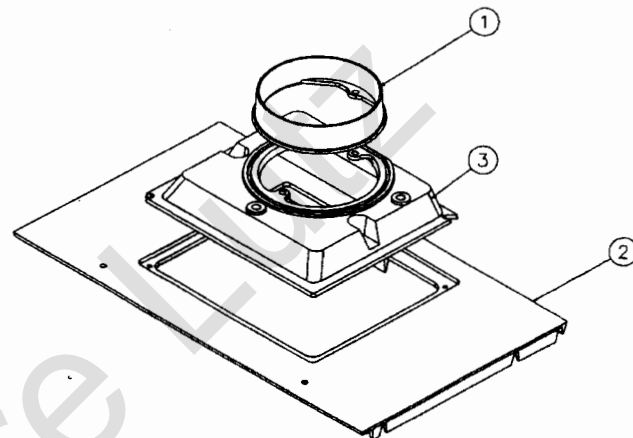
Éclaté foyer NÉOFLAMME réf. 368105

N°	N°	Désignation	Codif.
1	1	3158 F support foyer	3 0367 3158
2	1	3155 F grille fond	10214 3155
3	1	3258 F chenet	10306 3258
4	1	3258 F plaque foyer ar droite	10168 3258
5	1	3258 F plaque foyer ar gauche	10167 3258
6	1	3258 F plaque foyer av gauche	10165 3258
7	1	3258 F plaque foyer av droite	10166 3258
8	1	368101 F plaque foyer ar gauche	1 0168 368101
9	1	368101 F plaque foyer ar droite	1 0167 368101
10	1	368101 F déflecteur	1 0131 368101



Éclaté dessus NÉOFLAMME réf. 368105

N°	N ^{pa}	Désignation	Codif.
1	1	3152 F buse 180 mm	2 4312 3152
2	1	3158 F dessus 21101 3158	21101 3158
3	1	3158 F taque	11413 3158



Éclaté porte NÉOFLAMME réf. 368105

N°	N ^{pa}	Désignation	Codif.
1	1	3158 AA verre réfractaire	18690 3158
2	1	3258 AA vis épaulement	19250 3258
3	2	3258 F volet réglage air	14137 3158
4	1	3258 T fixe vitre	12008 3258
5	2	660101 T fixe vitre	12071 660101
6	1	996003 F porte chargement	1 2831 996003
7	1	996003 T conduit sup. air	1 4173 996003
8	1	996003 T guide sécurité...	1 4175 996003
9	1	AA goupille cannelée 6 x 40	00001305127
10	1	AA rivet acier TR 6 x 40	00001305507

