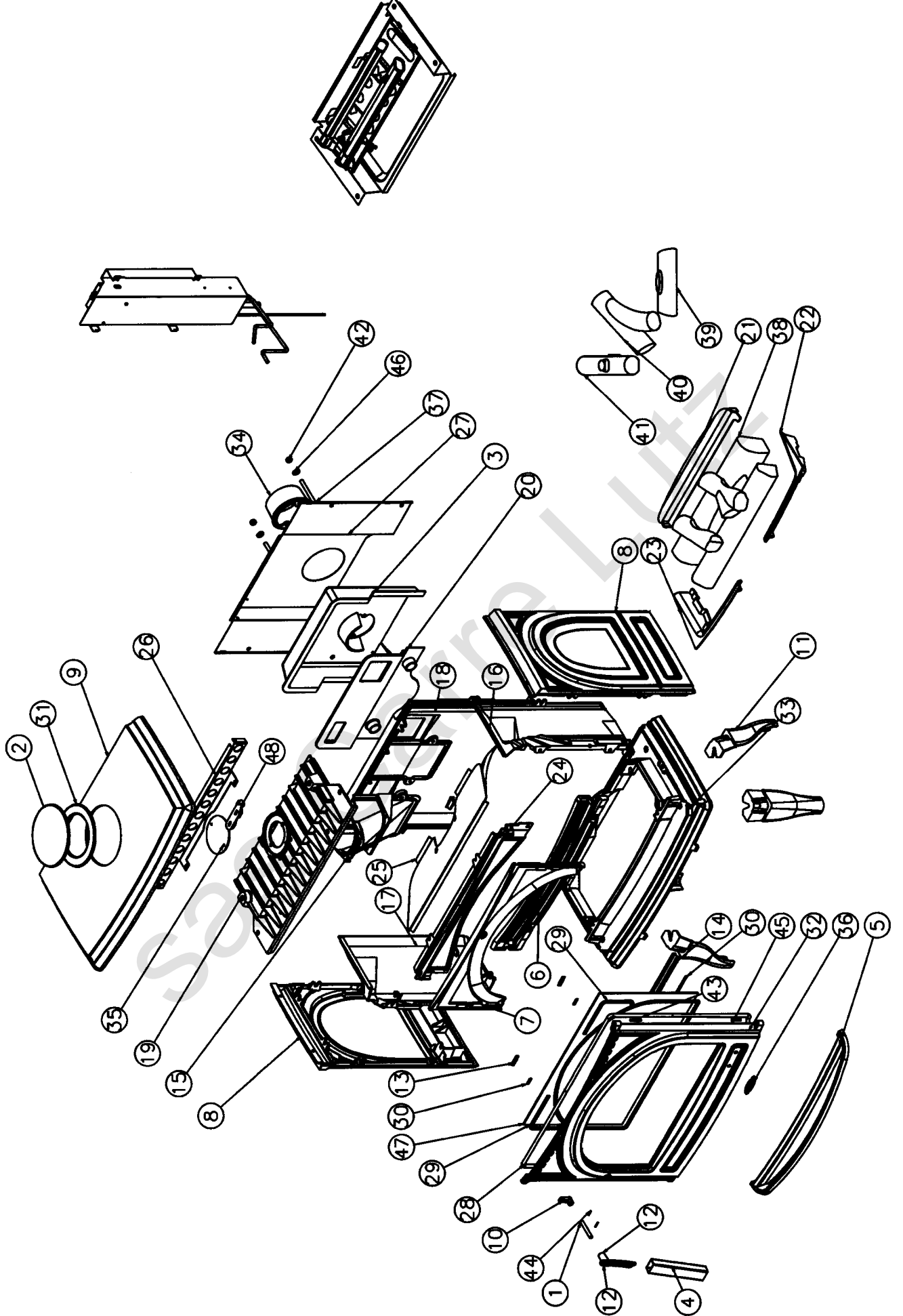


366401 Carvin gaz

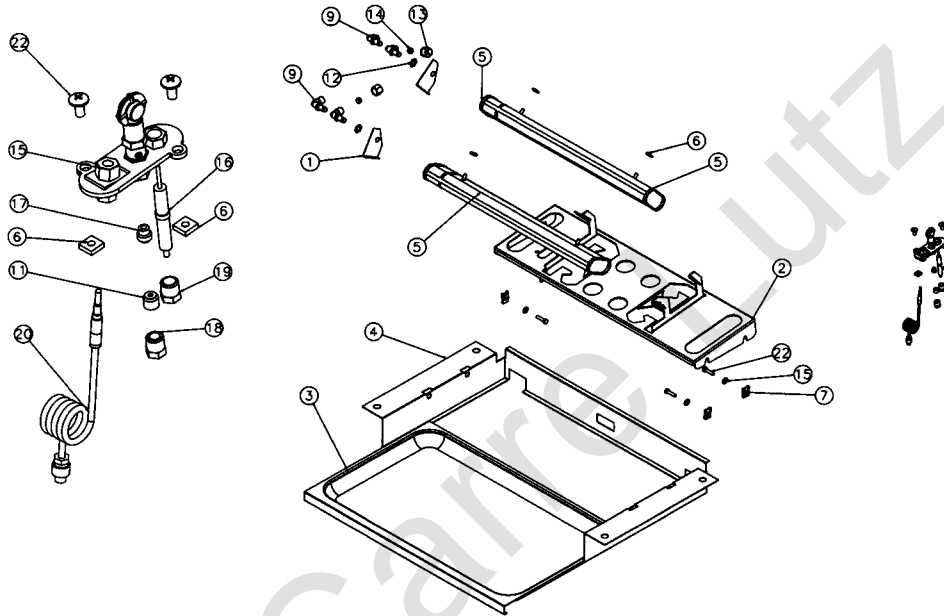


N°	Désignation	Codification
1	axe fermeture porte chargement	1 2814 310701
2	obturateur de dessus	11154 3147
3	boîte circulation gaz	3 4328 3414
4	clé de manoeuvre	14144 364102
5	bavette	1 2201 366101
6	chenet	1 0306 366101
7	conduit air secondaire	1 4112 366101
8	côté extérieur	1 2304 366101
9	dessus	2 1101 366101
10	mentonnet fermeture	1 2146 366101
11	pied	1 2208 366101
12	poignée	1 2839 366101
13	fixe vitre	1 2078 366101
14	fixe vitre inférieure	1 2171 366101
15	boîte à fumée	1 4301 366401
16	côté droit foyer	1 0121 366401
17	côté gauche foyer	1 0122 366401
18	derrière foyer	1 0130 366401
19	dessus foyer	1 1112 366401
20	devant boîte à fumée	1 4383 366401
21	joint de foyer	1 0346 366401
22	joint foyer droit	1 0345 366401
23	joint foyer gauche	1 0344 366401
24	raccord devant façade	1 0359 366401
25	défecteur	1 0131 366401
26	entretoise côté	1 2359 366401
27	plaque protection derrière	1 2420 366401
28	ficelle céramique tressée porte foyer	1 8855 366801
29	ficelle céramique tressée verre réfractaire	1 8826 366801
30	joint plat autocollant lg verre	1 8842 366801
31	enjolveur dessus	1 1341 366801
32	porte foyer	1 2861 366801
33	socle	1 2215 366801
34	buse (125)	1 4312 3721
35	trappe de nettoyage	1 4230 3721
36	écusson	18501 6726
37	bout fileté m10x115	00001305982
38	bûches céramique 366401 large 4	00001307050
39	bûches céramique KW4376H 260 mm	00001307658
40	bûches céramique KW4376G 247 mm	00001307659
41	bûches céramique KW4376A 215 mm	00001307657
42	écrou 6 pans 10 brut	00001305036
43	goupille cannelée 6 x 40	00001305127
44	goupille mécanindus 3 x 18	00001300456
45	rivet acier TR 6 x 30 noir	00001301998
46	rondelle 22 x 10mm5 x 2	00001300886
47	verre épaisseur 4 mm 380 x 590 (5152)	00001307196
48	gond supérieur	1 2932 366701



Eclaté du brûleur

N°	Désignation	Codification	N°	Désignation	Codification
1	bague air brûleur (Nb : 2)	1 5145 3469	13	Injecteur écrou mazout M 4697 (Nb : 2)	00001305049
2	support brûleur	1 6618 366401	14	Injecteur raccord olive 8 (Nb : 2)	00001306184
3	bac de propreté	1 2501 366801	15	Rondelle JZC 12x5x1 (NB : 4)	00001300899
4	support bac propreté	1 2506 366801	16	Veilleuse 3 flammes	00001307203
5	brûleur WEBER grand modèle (Nb : 2)	00001307048	17	Electrode allumage	00001307204
6	écrou carre brut M5 (Nb : 6)	00001300269	18	Olive diamètre 6	00001307206
7	écrou rapid nut 0955 M5 (1mm) (Nb : 4)	00001304496	19	Raccord bicone diamètre 6	00001305504
8	injecteur multitrous.80mm GN (366401) (Nb : 2)	00001307052	20	Raccord fixe bougie	00001305496
9	injecteur N 92 1.4 GP (366401) (Nb : 2)	00001307766	21	Thermocouple lg 900 (366401)	00001306011
10	injecteur veilleuse GN 0.51	00001307208	22	Vis TH ZN M5x20 noir (Nb : 4)	00001304583
11	injecteur veilleuse GP 0.30	00001307209	23	Vis TRL M5x10 pozic ZN noir	00001305476
12	injecteur écrou bas laiton 1/8G (Nb : 2)	00001305039			



Eclaté de la vanne duo

N°	Désignation	Codification	N°	Désignation	Codification
1	support de DAT	1 4034 3417	10	capot vanne duo	00001306134
2	tube alimentation vanne	1 5297 3446	11	écrou carré brut M4 (nb : 4)	00001307385
3	gaine de thermostat	1 8863 366401	12	Fil N°61 1.5 gris lg 520 (Nb : 2)	00001306625
4	tube alimentation brûleur long	1 5289 366401	13	vanne duo gaz	00001306133
5	tube alimentation brûleur vanne duo	1 5299 366401	14	dérivation	00001306023
6	tube alimentation veilleuse	1 5299 366401	15	raccord compression 6 mm	00001306010
7	écran de chaleur	1 3311 366401	16	raccord laiton N°61 3/8 8	00001306135
8	tube armco D8 lg 10	1 38683 90401	17	thermostat DAT chauffage	00001305918
9	tube armco D8 lg 25.5	1 3869 390401	18	Vis TRL 4x50 pozic zn noir (Nb : 2)	00001305729

