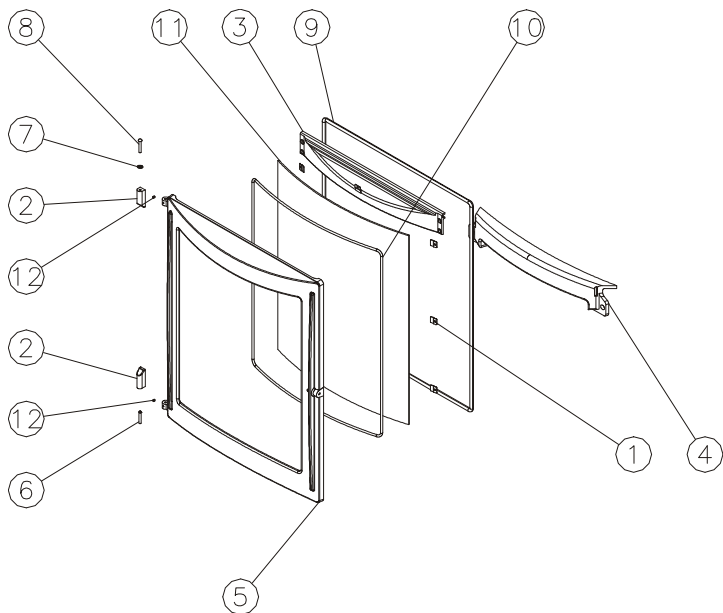


N°	Nb	Désignation	Codification	N°	Nb	Désignation	Codification
01		Ecusson	1 8501 034400 021	21	1	Derrière inférieure	1 2405 364108 053
02	1	Buse	2 4312 3168 53	22	1	fond	1 2205 364108 053
03	1	Tiroir cendres	1 3315 3260 00	23	1	Panneau jonction	1 2160 364108 053
04	1	Chenet	1 0306 364102 000	24	1	corps	1 2507 364109 098
05	2	Défecteur	3 0131 364102 001	25	1	Clé a crochet	1 4101 3720 01
06	1	Derrière foyer	3 0130 364102 000	26	1	Ecrou 6 pans 8 ZN noir	00001305951
07	1	Dessus	3 1101 364102 053	27	2	Ecrou carré M5	00001300269
08	1	Loquet fermeture	1 0848 364102 001	28	4	Ecrou rapid nut 0955 M5	00001304496
09	1	Obturbateur dessus	1 1154 364102 001	29	8	Ecrou rapid nut 0955 M5	00001304496
10	1	Plaque décor	1 2422 364102 000	30	1	Fuseau 2558 noir Ø17 M6	00001307486
11	4	Plaque foyer	1 0164 364102 001	31	1	Gant bouclette T10	00001307770
12	1	Support foyer droit	1 0368 364102 001	32	2	Rondelle 16x8.2x1.5	00001300885
13	1	Support foyer gauche	1 0369 364102 001	33	1	Thermostat clapet 90	00001306873
14	1	Trappe de nettoyage	1 4230 364102 001	34	4	Vérin a vis d30 M10 lg30	00001306750
15	2	Cale couvercle	1 1241 364102 053	35	6	Vis TF M5x16	00001305315
16	1	Couvercle	1 1201 364104 053	36	2	Vis TF M6x16	00001305965
17	1	Plaque protection derrière	1 2420 364104 000	37	1	Vis TH M8x30 ZN noir	00001301241
18	2	Cote extérieur (917 mm)	1 2304 364108 XXX	38	4	Vis TRL 5 x 16 trilobée	00001305478
19	1	socle	2 2215 364108 053	39	4	Vis TRL M5x16 pozie ZN noir	00001305477
20	1	Colonne inférieure	1 2613 364108 053				

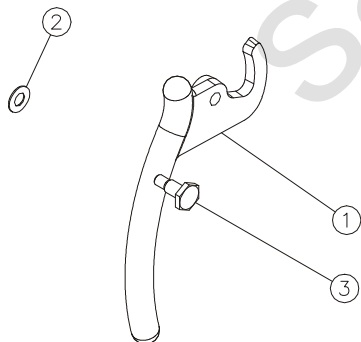


**Nota : le pare cendres est uniquement monté sur les appareils à porte galbée.**

N°	Nb	Désignation	Codification
01	8	Fixe vitre	1 2071 3152 18
02	2	Chape porte foyer	1 2867 364101 001
03	1	Conduit supérieur air	1 4173 364102 000
04	1	Pare cendres	1 3306 364102 000
05		Porte foyer	2 2861 364102 XXX
06	1	Goupille cannelée 6x40	00001305127
07	1	Ressort seul RS6	00001307254
08	1	Rivet acier TR 6x40	00001305507
09	1	Tresse Ø 11.5 lg2600mm	00001305426
10	1	Tresse Ø 5 auto lg2300mm	00001304860
11	1	Verre ep 4 bombe 525.4x650xR900	00001307552
12	2	Vis HC M5x6 pointeau	00001304206

XXX : Coloris à préciser

**Poignée B**



N°	Nb	Désignation	Codification
01	1	Poignée foyer	1 2878 369102
02	1	Rondelle inox élastique	00001307752
03	1	Vis épaulement acier Zn noir M8x125	00001307191