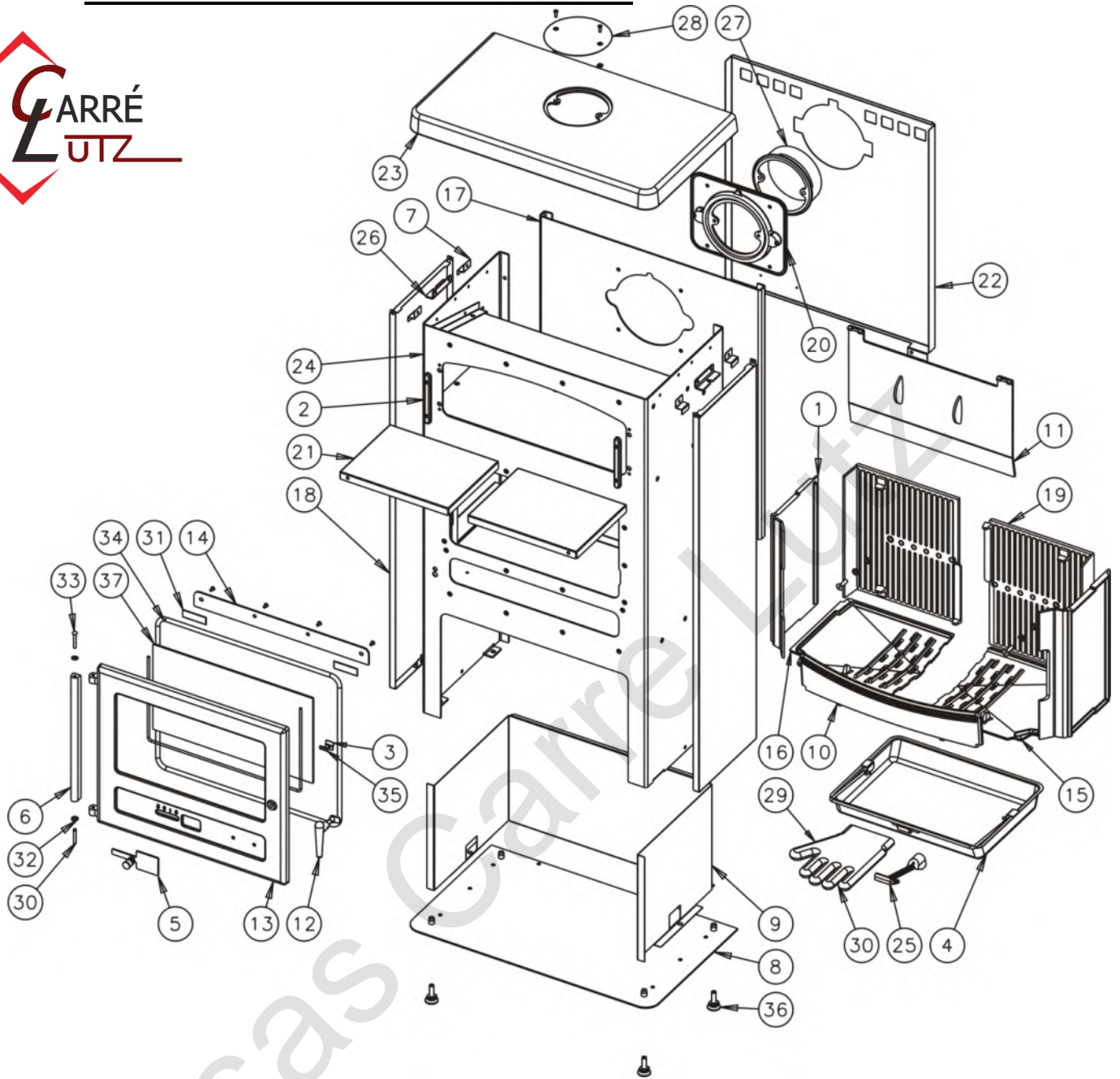


○ Éclaté et la nomenclature du Poêle 363106 Presto :



N°	Nb	Désignation	Codification
1	2	Plaque foyer	4 0164 3101 00
2	2	Chape porte four	1 2750 3147 01
3	2	Fixe vitre	1 2071 3152 18
4	1	Tiroir cendres	1 3315 3260 96
5	1	Volet réglage air	1 4137 3260 98
6	1	Chape porte foyer	1 2867 3260 53
7	4	Cale coté extérieur	1 2350 3260 00
8	1	Soacle	1 2215 3261 98
9	1	Plaque protection	1 2420 3261 53
10	1	Chenet	1 0306 362101 000
11	1	Déflacteur	1 0131 362101 000
12	1	Poignée	1 5635 362102 098
13	1	Porte foyer	1 2861 362102 053
14	1	Conduit supérieur air	1 4173 362102 053
15	1	Support foyer droit	1 0368 363101 000
16	1	Support foyer gauche	1 0369 363101 000
17	1	Derrière	1 2401 363102 097
18	2	Panneau coté	1 2320 363102 098
19	2	Plaque foyer	2 0164 363102 053

N°	Nb	Désignation	Codification
20	1	Siège de buse	1 4322 363102 001
21	2	Fond de four mobile	1 3110 363102 053
22	1	Plaque protection	1 2420 363102 000
23	1	Dessus	1 1101 363103 053
24	1	Corps	1 2507 363106 098
25	1	Clé a crochet	1 4101 3720 01
26	2	Patte fixation dessus	1 1160 3760 00
27	1	Buse ronde Ø153 extérieur	2 4312 5743 01
28	1	Tampon buse	1 1431 5743 00
29	1	Gant	00001307770
30	1	Goupille cannelée 6x40	00001305127
31	2	Joint plat 20 autocollant lg 70mm	00001308199
32	2	Ressort seul rs6	00001307254
33	1	Rivet acier TR 6x40	00001305507
34	1	Tresse Ø11.5 lg 2000mm	00001305426
35	2	Tresse Ø5 autocollant lg 20mm	00001304860
36	4	Vérin Ø30 M10 lg 30	00001306750
37	1	Verre réfractaire 240x435xep4	00001305235