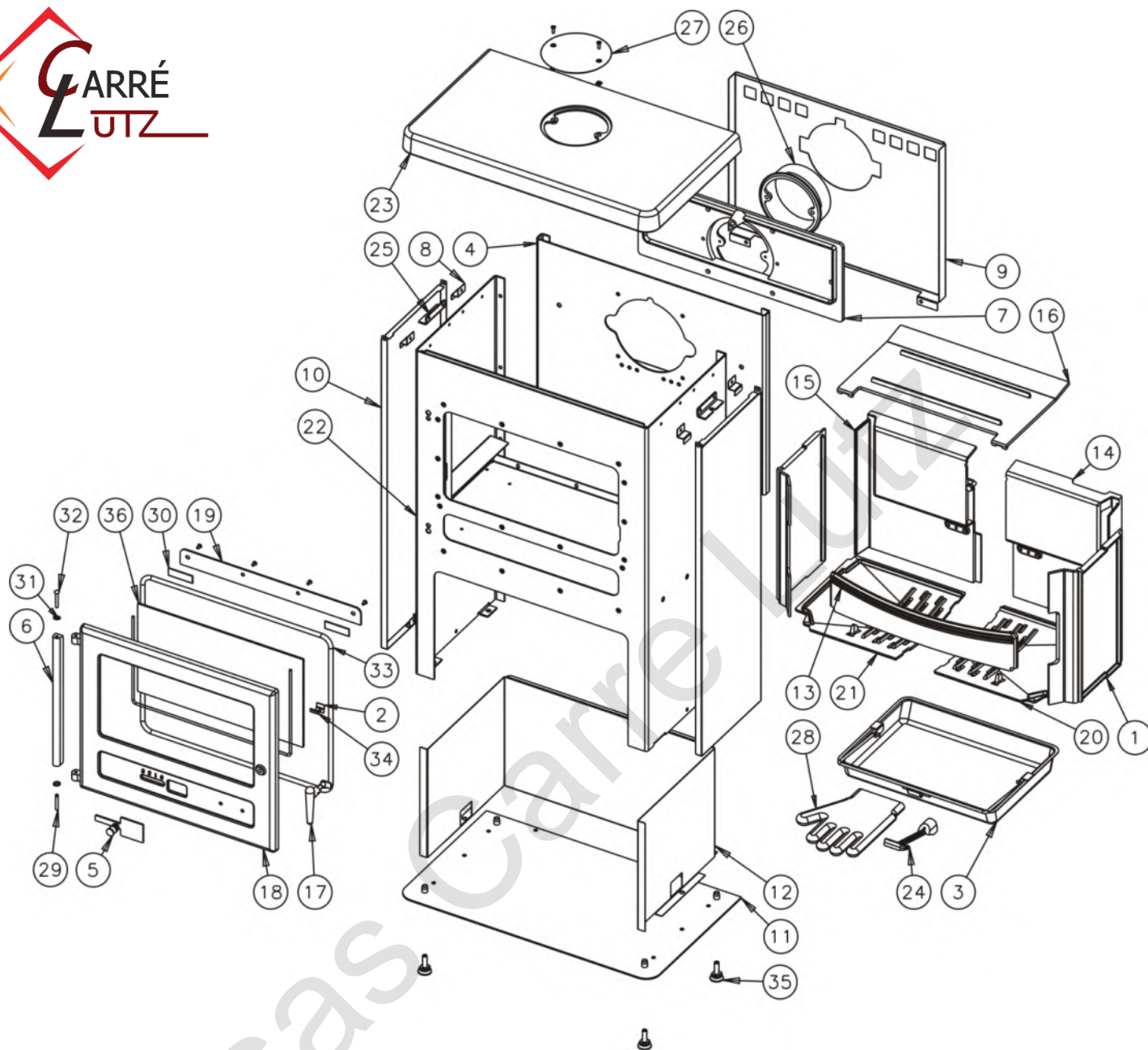


○ Éclaté et nomenclature du Poêle 363103 Concerto :



N°	Nb	Désignation	Codification
1	2	Plaque foyer	4 0164 3101 00
2	2	Fixe vitre	1 2071 3152 18
3	1	Tiroir cendres	1 3315 3260 96
4	1	Derrière	2 2401 3260 97
5	1	Volet réglage air	1 4137 3260 98
6	1	Chape porte foyer	1 2867 3260 00
7	1	Siège de buse	2 4322 3260 01
8	4	Cale coté extérieur	1 2350 3260 00
9	1	Plaque protection	1 2420 3260 00
10	2	Panneau coté	1 2320 3261 98
11	1	SoCLE	1 2215 3261 98
12	1	Plaque protection	1 2420326153
13	1	Chenet	1 0306 362101 000
14	1	Coté droit boîte circulation	1 4360 362101 000
15	1	Coté gauche boîte circulation	1 4361 362101 000
16	1	Défecteur	1 0131 362101 000
17	1	Poignée	1 5635 362102 098
18	1	Porte foyer	1 2861 362102 053

N°	Nb	Désignation	Codification
19	1	Conduit supérieur air	1 4173 362102 053
20	1	Support foyer droit	1 0369 363101 000
21	1	Support foyer gauche	1 0369 363101 000
22	1	Corps	1 2507 363103 098
23	1	Dessus	1 1101 363103 053
24	1	Clé a crochet	1 4101 3720 01
25	2	Patte fixation dessus	1 1160 3760 00
26	1	Buse ronde Ø153 extérieur	2 4312 5743 01
27	1	Tampon buse	1 1431 5743 00
28	1	Gant	00001307770
29	1	Goupille cannelée 6x40	00001305127
30	2	Joint plat 20 autocollant lg 70mm	00001308199
31	2	Ressort seul rs6	00001307254
32	1	Rivet acier TR 6x40	00001305507
33	1	Tresse Ø11.5 lg 2000mm	00001305426
34	2	Tresse Ø5 autocollant lg 20mm	00001304860
35	4	Vérin Ø30 M10 lg 30	00001306750
36	1	Verre réfractaire 240x435xep4	00001305235