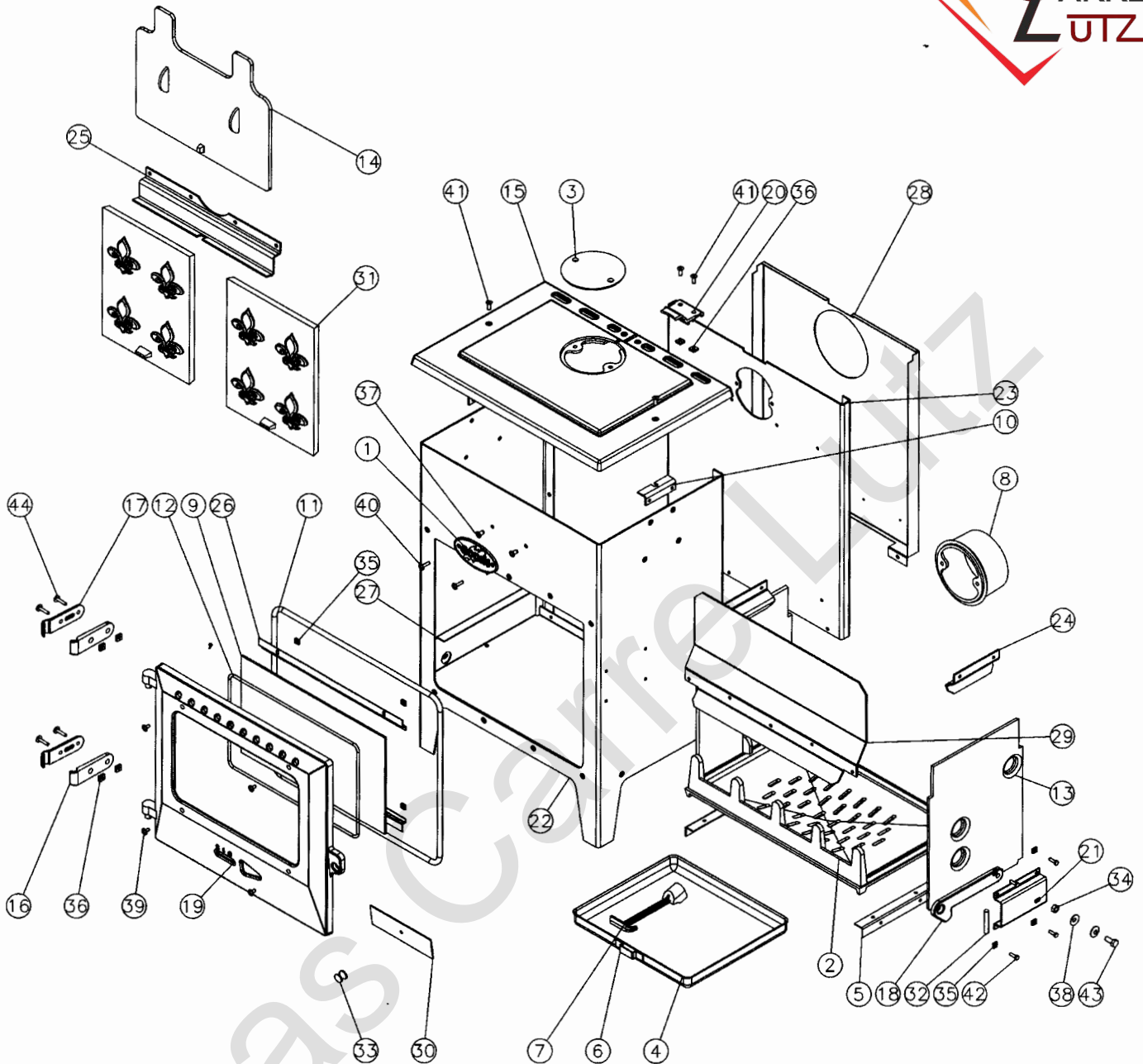


Nomenclatures des Pièces Détachées

Réf. 362104



N°	Nbre	Désignation	Codification	N°	Nbre	Désignation	Codification
1	1	Ecusson	1 8501 3123	23	1	Derrière	1 2401 996045
2	1	Support foyer	1 0367 3138	24	2	Equerre côté	1 2365 996045
3	1	Tampon rond	1 1428 3138	25	1	Equerre derrière	1 2467 996045
4	1	Bac cendres	1 3304 3157	26	2	Fixe vitre	1 2078 996045
5	2	Joint fond	1 2255 3260	27	1	Fond	1 2205 996045
6	1	Naïlle tiroir cendres	1 3370 3260	28	1	Plaque protection derrière	1 2420 996045
7	1	Clé à crochet	1 4101 3720	29	1	Renfort façade	1 2175 996045
8	1	Buse 125	1 4312 3721	30	1	Volet réglage air	1 4137 996045
9	1	Verre réfractaire	1 8690 3739	31	2	Plaque arrière foyer	1 0160 996059
10	2	Patte fixation dessus	1 1160 3760	32	1	Butée ouverture	1 1916 996145
11	1	Ficelle tressée porte foyer	1 8855 996045	33	1	Bouton prise air	00001304007
12	1	Ficelle tressée verre réfractaire	1 8826 996045	34	1	Ecrou 6 pans 8 ZN noir	00001305951
13	2	Côté intérieur	1 2310 996045	35	8	Ecrou carré brut M5	00001300269
14	1	Défecteur	10131 996045	36	6	Ecrou carre brut M6	00001300270
15	1	Dessus	21101 996045	37	2	Ecrou M5 eurosert	00001306629
16	2	Gond inférieur	12933 996045	38	2	Rondelle JZC Ø8	00001300901
17	2	Gond supérieur	12932 996045	39	4	Vis poelier M5x10	00001306969
18	1	Loquet fermeture	12890 996045	40	2	Vis poelier M5x20	00001307563
19	1	Porte foyer	22861 996045	41	4	Vis TF M6x16	00001305965
20	1	Renfort dessus	1 1156 996045	42	4	Vis TH M5x16	00001305960
21	1	Butée côté	12340 996045	43	1	Vis TH M8x20 pozie ZN noir	00001301145
22	1	corps	12507 996045	44	4	Vis TRL M6x25 pozie ZN noir	00001305959