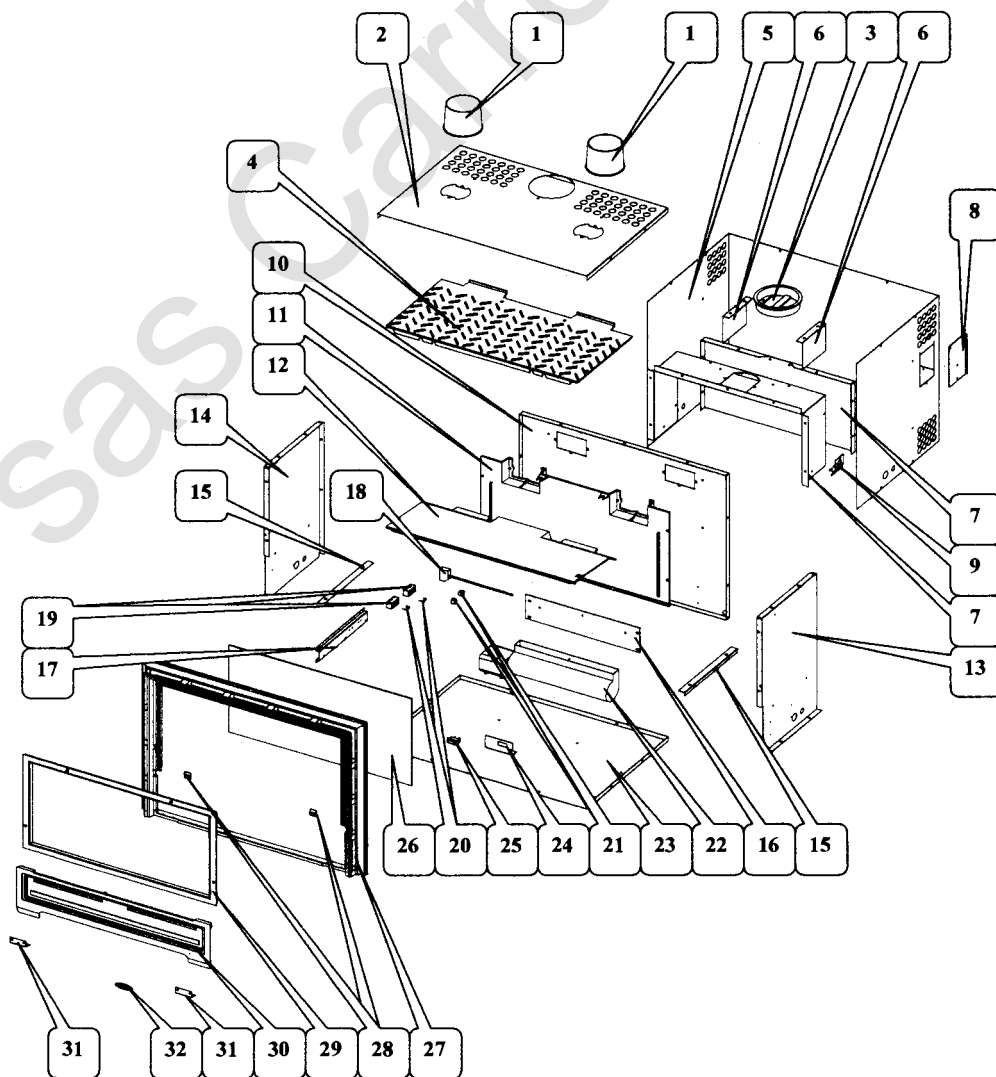


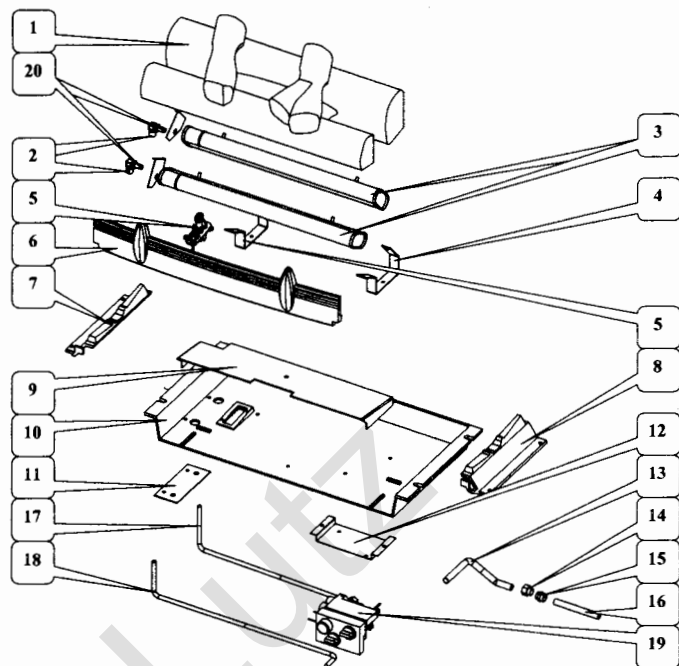


Repère	Désignation	Codification
1	3726 F buse ronde D 97	14312372653
2	3461 T dessus	11101346100
3	3461 F buse ronde à oreille	14310346153
4	3461 F dessus foyer	11112346153
5	3461 T corps	12507346100
6	3461 T déflecteur haut	15121346100
7	3461 T boîte à fumée	14301346100
8	3461 T trappe de visite	10867346100
9	AA charnière acier réf. 50 2 391	00001304974
10	3461 T semelle boîte à fumée	14303346100
11	3461 F plaque foyer arrière	10160346153
12	3461 F déflecteur	10131346153
13	3461 T côté droit intérieur	12303346161
14	3461 T côté gauche intérieur	12307346161
15	3461 T équerre de côté	12365346161
16	3461 T support ventilateur	15375346100
17	3451 T support bulbe thermostat	14762345100
18	AA thermostat insert	00001304784
19	AA bloque jonction céramique	00001304782
20	AA résistance WELWYN RB 5 820 EW	00001304788
21	AA passe fil heyco SB 625.8 N	00001304520
22	AA moto ventilateur insert gaz	00001305048
23	3461 T fond	12205346100
24	3158 T support commutateur	14507315800
25	AA inverseur noir 3 positions	00001304785
26	3461 AA verre EP 4 310 x 572	00001307390
27	3461 F façade	12101346153
28	3152 AF fixe vitre inférieur	12071315200
29	3461 F porte foyer	12861346153
30	3461 F trappe	12881346153
31	3461 AA bougie électrode d'allumage	00001307204
32	3451 F écusson Godin	18501345111



Éclaté du brûleur

Repère	Désignation	Codification
1	3469 AA bûches céramique largeur 4	00001307050
2	AA injecteur mono trou 1,35 mm GP AA injecteur multi trou 0,8 mm GN	00001307306 00001307052
3	AA brûleur W0004C (B) 99606 / 9960	00001307048
4	3461 T support brûleur	15180346153
5	3461 AA veilleuse 3 flammes AVE	00001307203
6	5152 F chenet	10306515253
7	3461 F support accessoire gauche	15614346153
8	3461 F support accessoire droit	15613346153
9	3461 T conduit d'air	10317346153
10	3461 F support brûleur	15136346153
11	3461 T obturateur de rampe	15246346100
12	3461 T support vanne de commande	15054346100
13	3461 AF tube alimentation	13509346100
14	AA raccord laiton n° 243 3/8 12	00001305197
15	AA raccord laiton n° 359 3/8 12	00001305198
16	3461 AF tube alimentation gaz	14918346100
17	3461 AF tube alimentation brûleur arrière	15269346100
18	3461 AF tube alimentation brûleur avant	15268346100
19	AA vanne gaz duo	00001306133
20	AA injecteur veilleuse GP AA injecteur veilleuse GN 0,51	00001307209 00001307208



Éclaté de la veilleuse

Repère	Désignation	Codification
1	3461 AA veilleuse 3 flammes AVE	00001307203
2	3461 AA thermocouple série 200	00001307391
3	AA écrou mazout M 4697	00001305049
4	3461 AA bougie électrode d'allumage	00001307204
5	3461 AA écrou de fixation électrode	00001307205
6	AA injecteur veilleuse GP 0,30 AA injecteur veilleuse GN 0,51	00001307209 00001307208
7	3461 AA olive D 6 mm veilleuse	00001307206
8	AA écrou olive 6 mm veilleuse	00001307207

