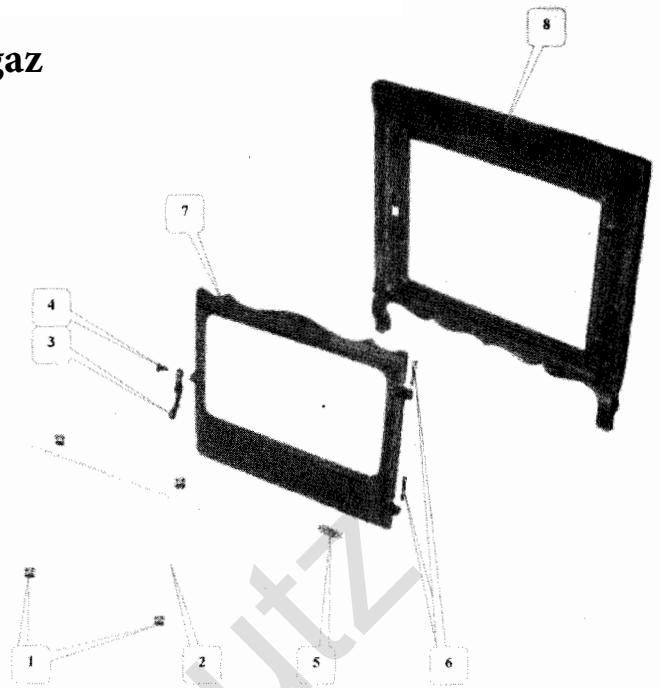


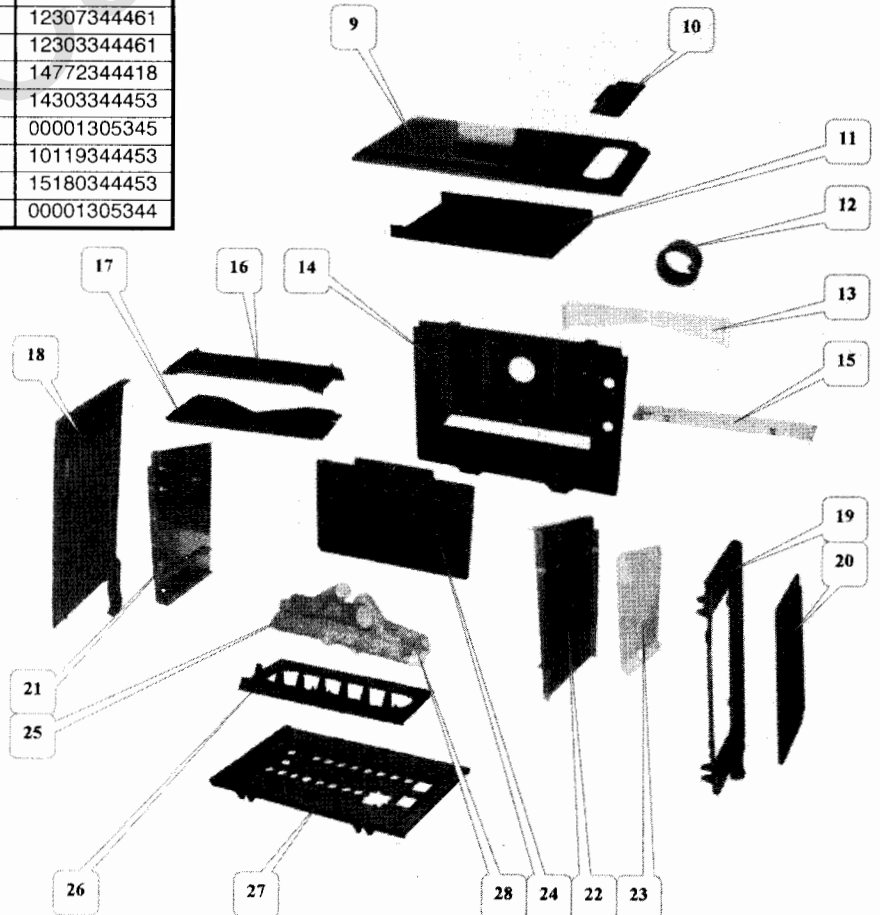
3444 Regence gaz

Repère	Désignation	Codification
1	3152 T fixe verre inférieur	12071315218
2	AA verre EP4 240x435 3444 AF ficelle céramique tressée verre réfractaire	00001305235 18816344400
3	3144 loquet de fermeture	12839314411
4	AA vis épaulement TF fendue	00001305233
5	3451 F écusson GODIN	18501345111
6	AA rivet acier TR 6x30	00001301998
7	3144 F porte foyer (préciser la couleur) 3444 AF ficelle céramique tressée porte foyer	128613144.. 18814344400
8	3144 F façade (préciser la couleur)	121013144..



Eclaté du corps

Repère	Désignation	Codification
9	3444 F dessus gaz (préciser la couleur)	111063444..
10	3444 F cache bloc sécurité (préciser la couleur)	147743444..
11	3444 T écran de chaleur secondaire	13312344496
12	3721 F buse ronde D125	14312372153
13	3444 T chicane int. conduit évacuation gaz	14006344400
14	3444 F derrière	12401344453
15	3444 T jonc égouttoir	14253344400
16	3444 F déflecteur	10131344453
17	3444 F déflecteur inférieur	10128344453
18	3144 F côté gauche extérieur (préciser la couleur)	123063144..
19	3444 F côté droit extérieur (préciser le couleur)	123023444..
20	3444 F trappe (préciser la couleur)	128813444..
21	3444 T côté intérieur gauche	12307344461
22	3444 T côté intérieur droit	12303344461
23	3444 T protège bloc sécurité	14772344418
24	3444 F semelle boîte à fumée	14303344453
25	AA bûche céramique 10''x2''	00001305345
26	3444 F support de bûches	10119344453
27	3444 F support brûleur latéral	15180344453
28	AA bûche céramique 16''3/4x2''	00001305344



Eclaté du brûleur + vanne gaz

Repère	Désignation	Codification
29	AA brûleur AB26551 W0020	00001304898
30	AA veilleuse target	00001305494
31	AF tube alimentation veilleuse	15290344400
32	AA fil N1/2 62 1,5 gris LG : 420 mm	00001306626
33	3444 T embase support brûleur	15163344453
34	3444 AF tube alimentation brûleur	15225344400
35	AA capot	00001306007
36	AA vanne gaz	00001306234
37	AA raccord laiton N1/2 61 3/8 12 1/2	00001306213
38	AA dérivation	00001306023
39	3444 AF tube alimentation	15230344400
40	AA thermostat DAT chauffage	00001305918
41	AA injecteur veilleuse GP N1/2 46 AA injecteur veilleuse GN	00001305102 00001305497

