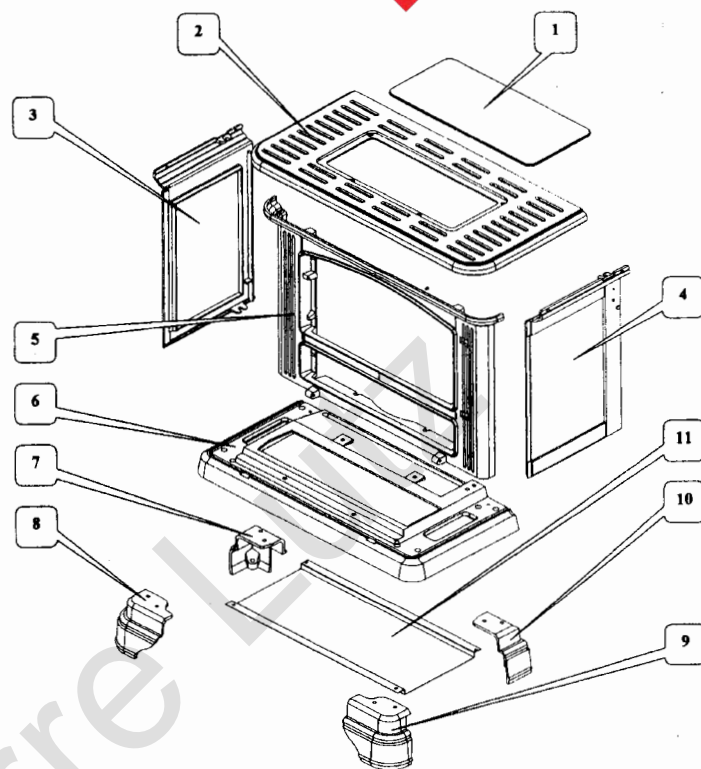


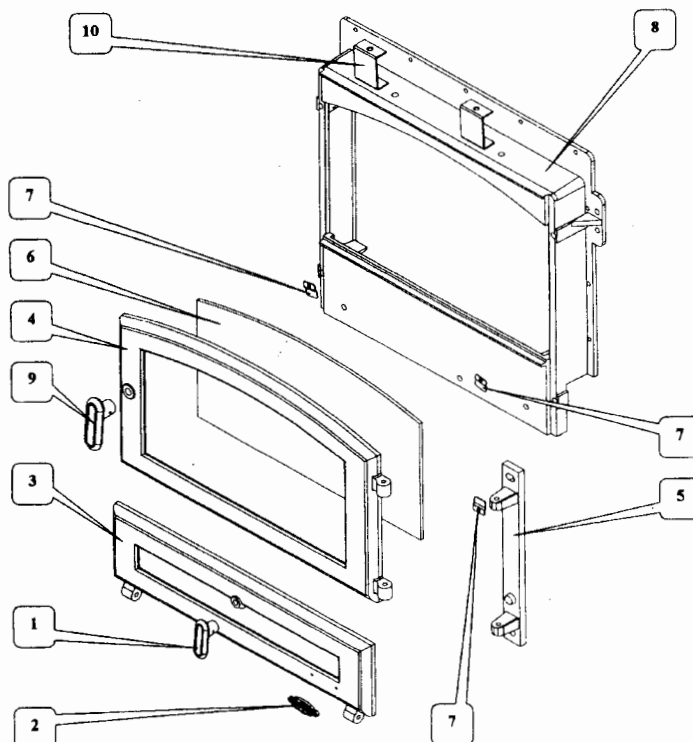
Nomenclature et éclaté du corps + socle 3403

N°	Désignation	Codif.
1	3403 F taque	11401340353
2	3403 F dessus (préciser la couleur)	111013403..
3	3102 F coté extérieur gauche (préciser la couleur)	123063102..
4	3102 F coté extérieur droit (préciser la couleur)	123023102..
5	3102 F façade (préciser la couleur)	121013102..
6	3403 F socle (préciser la couleur)	122153403..
7	3701 F pied arrière gauche (préciser la couleur)	122523701..
8	3701 F pied avant gauche (préciser la couleur)	122273701..
9	3701 F pied avant droit (préciser la couleur)	122263701..
10	3701 F pied arrière droit (préciser la couleur)	122513701..
11	3403 T déflecteur inférieur	10128340300



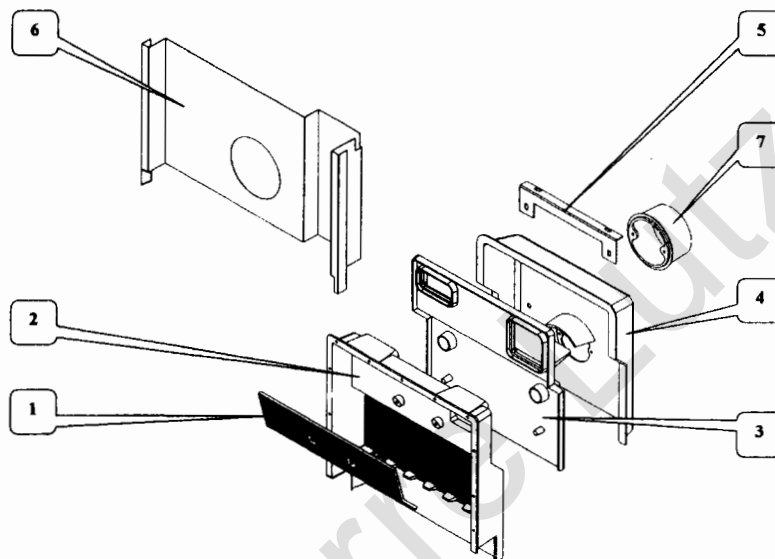
Nomenclature et éclaté des portes 3403

N°	Désignation	Codif.
1	3882 F poignée porte cendrier	12815388211
2	6726 F écusson GODIN	18501672611
3	3803 F porte cendrier (préciser la couleur)	128013803..
4	3102 F porte chargement (préciser la couleur)	128313102..
5	3102 F crapaudine porte chargement	12838310253
6	AA verre réfractaire	00001307139
7	AF 3152 fixe vitre	12071315218
8	3403 F devant de foyer	10117340353
9	3882 F poignée porte chargement	12839388211
10	3403 T équerre fixation dessus	11146340353



Nomenclature et éclaté de l'arrière 3403

N°	Désignation	Codif.
1	3403 F déflecteur de conduit gaz	14056340353
2	3403 F derrière foyer	10130340353
3	3416 F devant boîte à fumée	14383341653
4	3403 F boîte circulation gaz	34328340353
5	3403 T patte de fixation dessus	11160340353
6	3403 T plaque de protection derrière	12420340300
7	3416 F buse	14312341653



Nomenclature et éclaté de l'appareillage gaz 3403

N°	Désignation	Codif.
1	3403 T support brûleur	15136340353
2	AA petit brûleur effet WEBER	00001307047
3	3403 T support veilleuse	14794340353
4	AA veilleuse honneywell 385 A 961	00001306711
5	6635 T bride avant	19141663553
6	3403 T guide de sécurité	14175340300
7	AF 3403 tube alimentation brûleur	15225340300
8	AF 3403 tube alimentation veilleuse	15290340300
9	3403 T déflecteur	10131340300
10	AF 3403 entretoise fixation	10516340300
11	3403 T support bloc de sécurité	14770340353
12	AF 3403 tube alimentation vanne duo	15299340300
13	AA vanne gaz honneywell	00001306234
	AA injecteur 15/260 GP	00001305367
	AA injecteur 84.510 GN	00001307201

