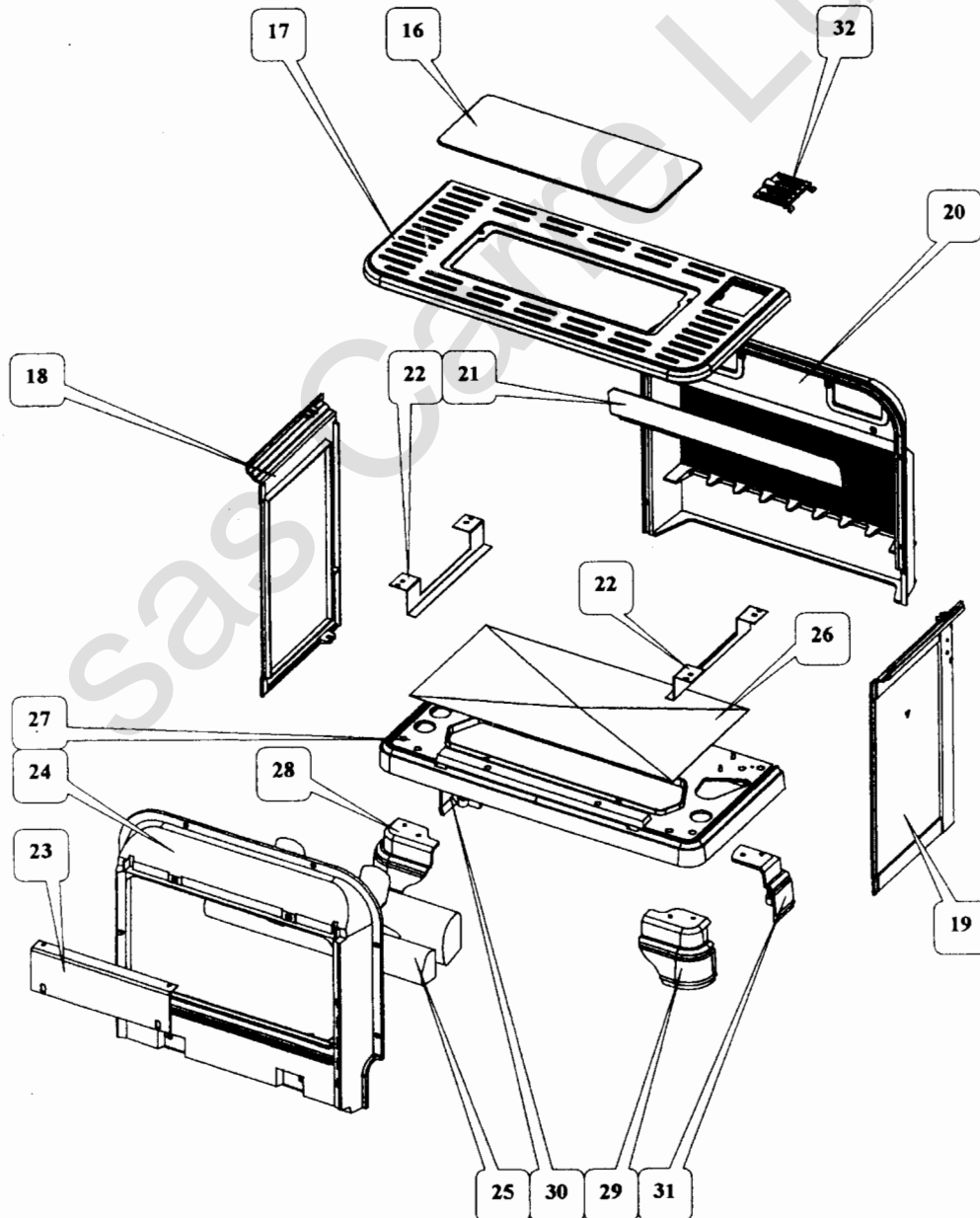




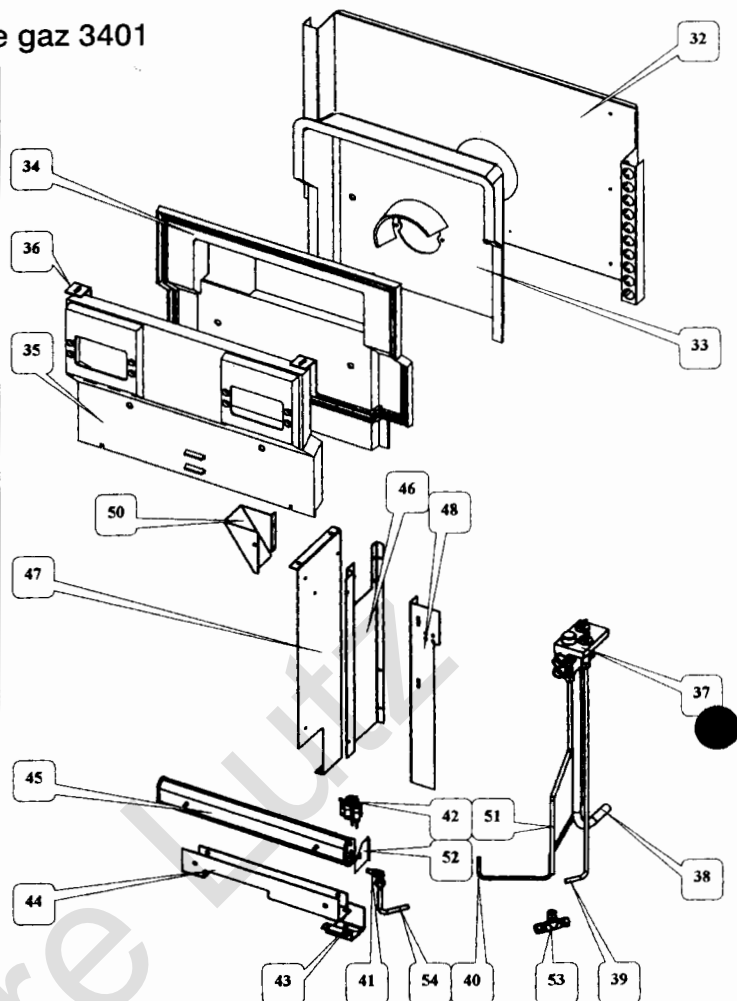
Nomenclature et éclaté du corps 3401

N°	Désignation	Codif.
16	3401 F taque	11401340153
17	3401 F dessus (préciser la couleur)	111013401..
18	3701 F coté gauche extérieur (préciser la couleur)	123063701..
19	3101 F coté droit extérieur (préciser la couleur)	123023101..
20	3401 F derrière foyer	10130340153
21	3417 T défecteur	24006341753
22	3401 T support bac de propreté	12506340100
23	3401 T patte de fixation dessus	11160340100
24	3401 F intérieur foyer	10460340153
25	Bûche céramique	00001307050
26	3401 T écran de chaleur	13311340100
27	3401 F socle (préciser la couleur)	122153401..
28	3701 F pied avant gauche (préciser la couleur)	122273701..
29	3701 F pied avant droit (préciser la couleur)	122263701..
30	3701 F pied arrière gauche (préciser la couleur)	122523701..
31	3701 F pied arrière droit (préciser la couleur)	122513701..
32	3401 F couvercle	11201340153



Nomenclature et éclaté de l'arrière + appareillage gaz 3401

N°	Désignation	Codif.
32	3401 T plaque de protection derrière	12420340100
33	3414 F conduit de fumée	34392341453
34	3417 F devant boîte à fumée	24383341753
35	3414 F boîte circulation gaz	24328341453
36	3401 T équerre de dessus	11145340100
37	AA vanne gaz duo honneywell	00001306133
38	3401 T tube alimentation vanne duo	15299340100
39	3401 AF tube alimentation brûleur	15289340100
40	3403 AF tube alimentation veilleuse	15290340300
41	AA injecteur multi-trou 1,04 mm GN	00001307051
41	AA injecteur mono trou 1,6 mm GP	00001307053
42	AA veilleuse honneywell 385 A 9615	00001306711
43	3469 T support veilleuse	14794346953
44	3401 T support brûleur	15136310153
45	AA brûleur W0004C	00001307048
46	3401 T écran de chaleur secondaire	13312340100
47	3401 T coté intérieur droit	12303340100
48	3401 T support chicane	14905340100
49	3401 T chicane	14901340100
50	3401 T U écran de chaleur	13318340100
51	3401 AF tube alimentation brûleur long	15289340100
52	6635 T bride avant	19141663500
53	AA raccord laiton 1/4	00001307483
54	3401 AF tube de raccordement	15295340100



Nomenclature et éclaté des portes 3401

N°	Désignation	Codif.
1	3882 AF poignée porte chargement	12839388211
2	3882 AF poignée porte cendrier	12815388211
3	3701 AF axe fermeture porte chargement	12814370100
4	3701 AF axe fermeture porte cendrier	12066370100
5	3119 AF mentonnet de fermeture	12146311900
6	AA goupille cannelée zn	00001300459
7	6726 F écusson GODIN	18501672611
8	3701 F porte cendrier (préciser la couleur)	128013701..
8	3801 AF ficelle céramique tressée porte cendrier	18815380100
9	3701 AF chaînette	19123370100
10	AA verre réfractaire EP4 465 x 264 x 218 arrondi	00001307368
10	3701 AF ficelle céramique verre réfractaire	18816370100
11	AA fixe vitre inférieur	12071315218
12	3882 F porte chargement (préciser la couleur)	128313882..
12	3701 AF ficelle céramique tressée porte chargement	18814370100
13	AA rivet acier TR 6 x 40	00001305507
14	3701 F crapaudine porte chargement	128383701053
15	3882 F façade (préciser la couleur)	221013882..

