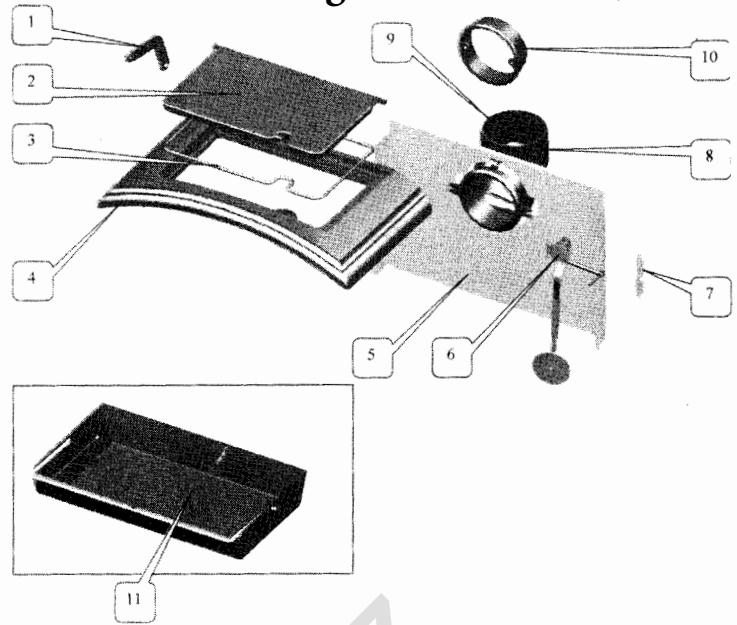


Éclaté du dessus réf. 3275



3275 Norvégien

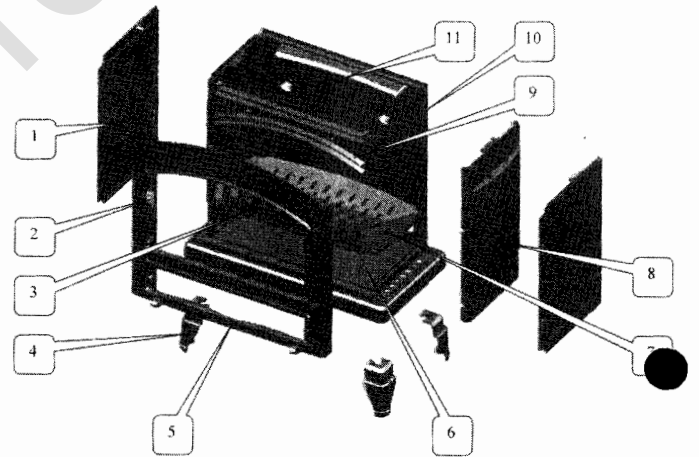
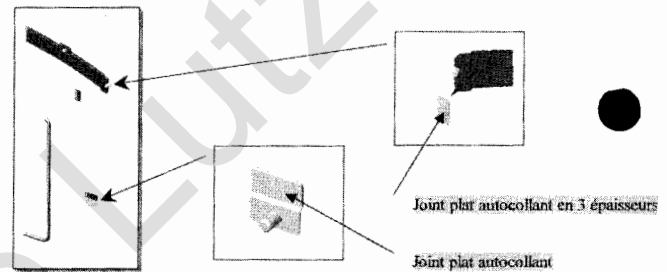
Repère	Désignation	Codification
1	clé à crochet	19123370100
2	taque	21401327553
3	ficelle céramique tressée admission d'air	18869387700
4	dessus	11101387841
5	plaque protection	12420327500
6	thermostat 3102 clapet Ø 90	00001307155
7	index	18548327518
8	demis buse coudée droite	14017314553
9	demi buse coudée gauche	14018314553
10	buse ronde Ø 153 mm	14312574353
11	bac à cendres	13303370153



Détail du montage du verre réf. 3275

Éclaté du foyer réf. 3275

Repère	Désignation	Codification
1	côté extérieur	12304387841
2	platine de verrouillage	12729370100
3	support foyer gauche	10369327501
4	piéd	12208387841
5	façade	12101387841
6	socle	12215327541
7	support foyer droit	10368327501
8	côté intérieur	10404327501
9	renfort de façade	12175327501
10	derrière	12401327501
11	boîte à fumée	14301327501



Éclaté des portes réf.3275

Repère	Désignation	Codification
1	mentonnet fermeture	12146311901
2	axe fermeture porte chargement	12814370100
3	poignée porte chargement	12839388211
4	axe fermeture cendrier	12266370100
5	poignée porte cendrier	12815388211
6	ficelle fibre de verre tressée verre réfractaire Ø 5 mm	18826388200
7	ficelle céramique tressée porte chargement Ø 8 mm	18814388200
8	porte chargement	12831388241
9	porte cendrier	12801310141
10	bouton prise d'air	00001304007
11	écusson	18501672611
12	goupille cannelée 6 x 40 ZN noir	00001305127
13	ficelle céramique tressée porte cendrier Ø 8 mm	18815310100
14	volet réglage d'air	14137314253
15	contre porte cendrier	12805310100
16	rivet acier TR 6 x 40 ZN noir	00001305507
17	verre 465 x H 264 x h 218 EP4 arrondie	00001307368
18	fixe vitre inf. (joint repère 19 collé dessus)	12071315218
19	joint plat autocollant longueur verre (joint plat 10 mm autocollant en 3 épaisseur)	18842387700
20	conduit d'air	14112327501

