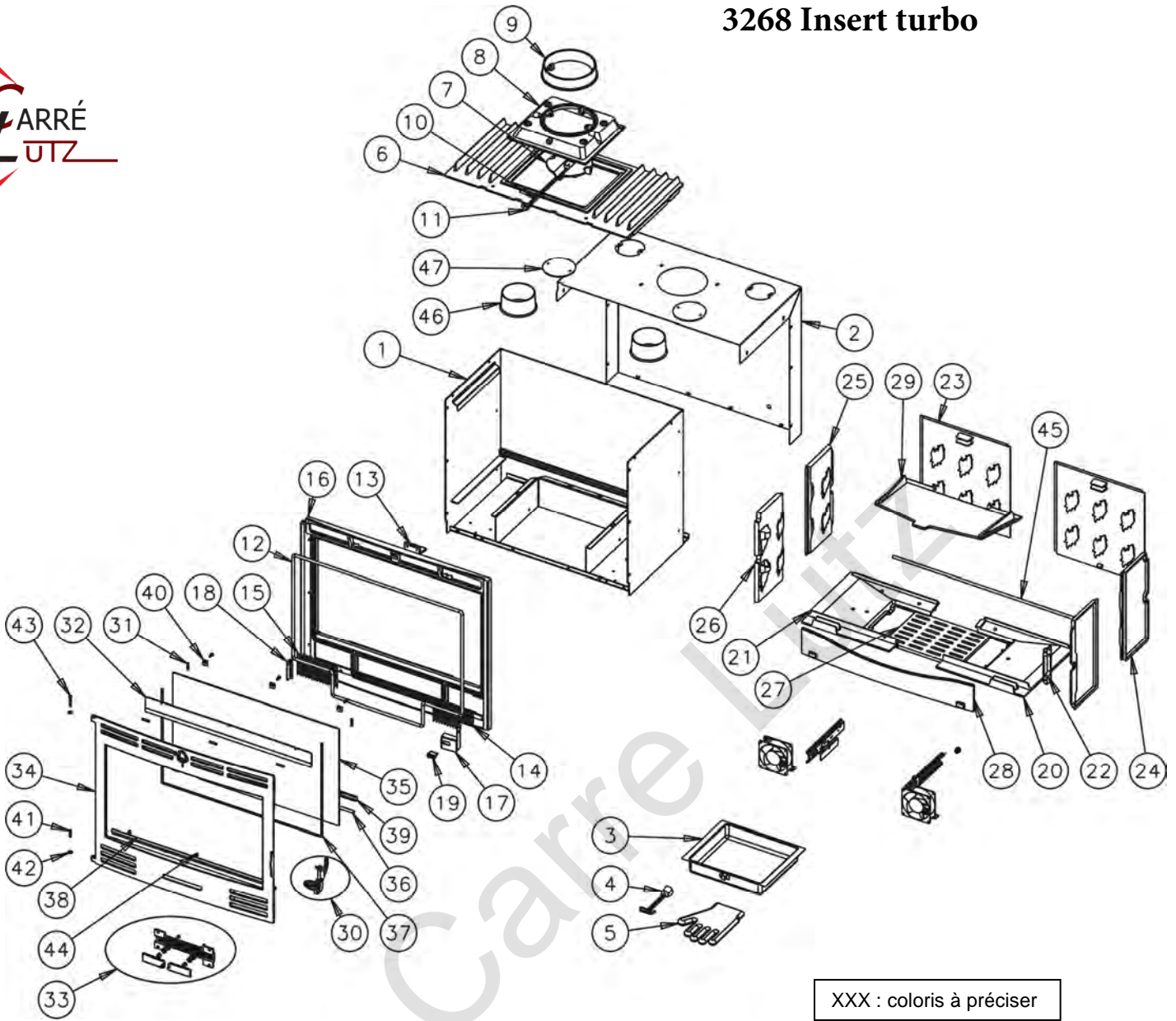


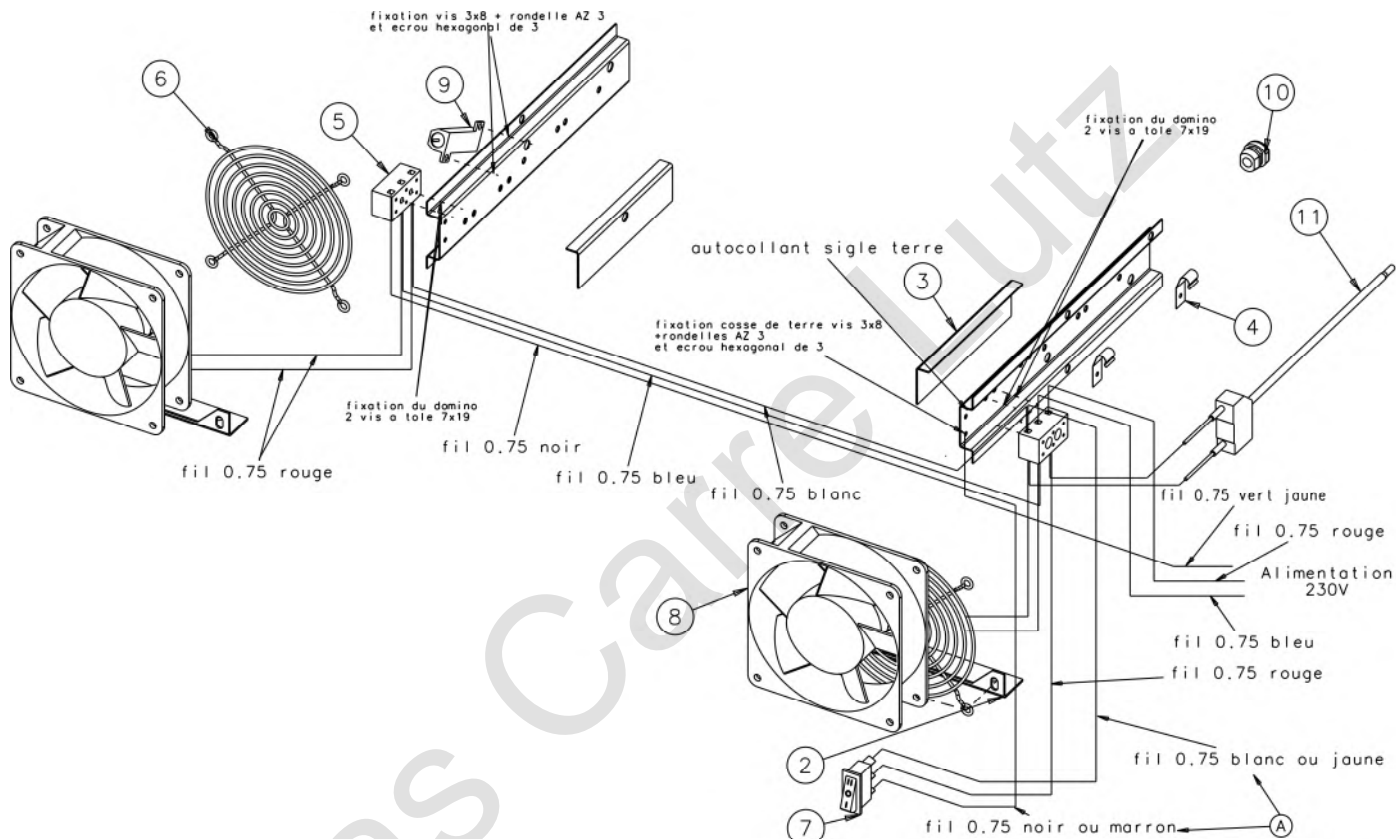
# 3268 Insert turbo



XXX : coloris à préciser

N°	Nbre	Désignation	Codification	N°	Nbre	Désignation	Codification
01	1	Corps	3 2507 3168 97	25	2	Plaque foyer avant droite	2 0166 3268 00
02	1	Boite conduit d'air	2 3906 3268 00	26	1	Plaque foyer avant gauche	1 0165 3268 00
03	1	Cendrier	1 3316 3168 96	27	1	Grille fond	2 0214 3155 01
04	1	Cle à crochet	1 4101 3720 01	28	1	Chenet	1 0306 3268 00
05	1	Bouclette T10	00001307770	29	1	Défecteur	1 0131 3268 00
06	1	Dessus	2 1101 3168 00	30	1	Poignée	1 2839 3258 XXX
07	1	Clapet	1 4166 3268 00	31	5	Tresse Ø5 autocollant lg 30mm	00001304860
08	1	Taque	1 1413 3168 01	32	1	Conduit sup air	1 4173 3268 00
09	1	Buse	2 4312 3168 53	33	1	Volet réglage d'air	3 4137 3258 98
10	1	Axe volet	1 5724 3258 00	34	1	Porte chargement	5 2831 3268 XXX
11	1	index	1 8548 3258 00	35	1	Verre réfractaire 437x714xep4	00001305486
12	1	Tresse Ø710.5 lg2900mm	00001304691	36	1	Tresse Ø 10.5 lg 730mm	00001304691
13	1	Support déflecteur avant	1 0129 3268 01	37	1	Tresse Ø5 autocollant lg 1650mm	00001304860
14	1	Grille circulation air droite	2 0246 3268 53	38	1	Élément applique inférieur	1 2819 3268 22
15	1	Grille circulation air gauche	2 0245 3268 53	39	1	Fixe vitre	1 2008 3268 00
16	1	façade	4 2101 3268 XXX	40	3	Fixe vitre	1 2071 660101 018
17	1	Support commutateur	1 4507 3268 00	41	1	Goupille cannelée 6x28	00001300459
18	1	Butée grille	1 0233 665103 000	42	2	Ressort seul RS6	00001307254
19	1	Inverseur 3 positions	00001304785	43	1	Rivet acier TR 6x40	00001305507
20	1	Support foyer droit	1 0368 3168 00	44	6	Vis TRL M5x16 pozie ZN noir	00001305477
21	1	Support foyer gauche	1 0369 3168 00	45	1	Tresse Ø10.5 lg 800mm	00001304691
22	1	Carter droit	1 2778 3258 00	46	2	Buse 125	1 4312 3721 01
23	2	Plaque arrière foyer	2 0160 3268 01	47	2	Trappe de nettoyage	1 4230 3721 00
24	1	Plaque foyer arrière droite	1 0168 3268 00				

# Eclaté simplifié



A : Modification suite alternance : fil noir ou marron  
 fil blanc ou jaune le 7 09 2011 FD  
 modif du faisceau ajout rep 4 et 7 changement rep 10 le 01 03 2011

N°	Nbre	Désignation	Codification	N°	Nbre	Désignation	Codification
1	2	Support bulbe TH D	2 4762 3152	7	1	Inverseur 3 positions	00001304785
2	2	Support moteur	2 5376 3168	8	2	Moto helice	00001305508
3	2	Entretoise support bloc securite	1 4797 665103	9	1	Resistance	00001304788
4	2	Attache rapid	00001304483	10	1	Serre cable Ø6	00001305558
5	2	Bloque jonction	00001304782	11	1	Thermostat	00001304784
6	2	Grille vent.	00001308114				