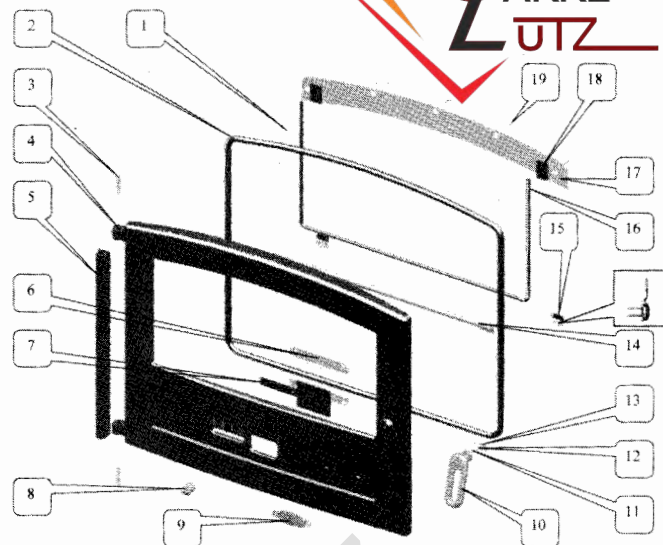


Éclaté de la porte réf. 3260/3261

3260 Eco cotés émaillés

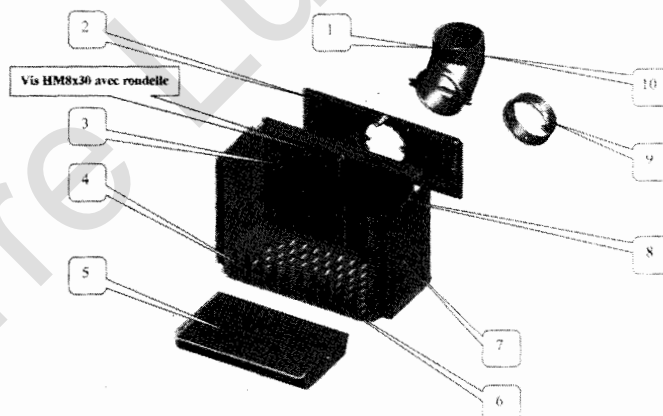


Repère	Désignation	Codification
1	verre réfractaire ep 4 240 x 435	00001304007
2	ficelle céramique tressée porte chargement Ø 10 mm	18814326000
3	goupille cannelée 6 x 40	00001305127
4	porte foyer	12861326053
5	chape porte chargement	12867326053
6	guide de sécurité	14175326000
7	volet réglage d'air	14137314200
8	bouton prise d'air Ø 18	00001304007
9	écusson	18501672611
10	poignée porte chargement	12839324211
11	axe fermeture porte	12814314798
12	entretoise loquet de fermeture	12826314200
13	loquet de fermeture	12808314700
14	élément d'applique inférieur	12819326022
15	fixe vitre avec 1 joint plat autocollant largeur 10 mm	12071315200
16	ficelle céramique tressée verre réfractaire Ø 5 mm	18813387700
17	conduit supérieur air	14173326000
18	joint plat autocollant largeur verre largeur 20 mm x 65 mm plié en 2	18841326000
19	vis TF 90° M5 x 10	00001301185



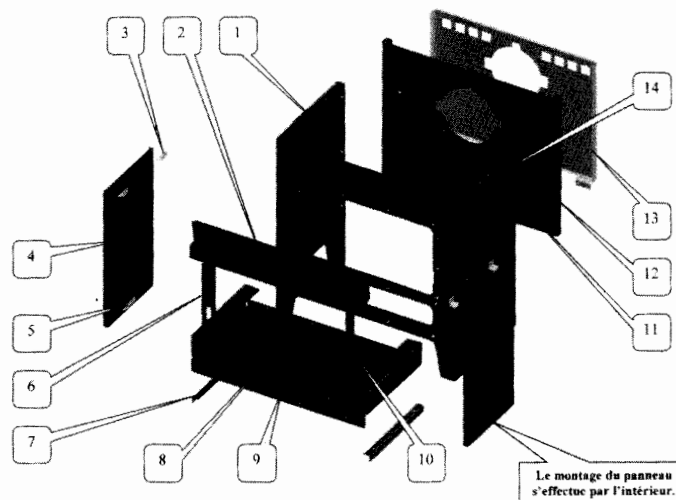
Éclaté du foyer réf. 3260/3261

Repère	Désignation	Codification
1	demi buse coudée gauche	14018314553
2	siège de buse	14322326001
3	côté gauche boîte circulation	14361310153
4	support foyer gauche	10369310153
5	bac à cendres	23303314705
6	support foyer droit	10368310153
7	plaque foyer	10164310153
8	côté droit boîte circulation	14360310153
9	buse ronde Ø 153	14312574353
10	demi buse coudée droite	14017314553



Éclaté du corps réf. 3260

Repère	Désignation	Codification
1	foyer rectangulaire	10108326005
2	renfort de façade	12175326000
3	cale côté extérieur	12350326000
4	panneau de côté 260,5 x 491,5 x 16 extérieur (préciser la couleur)	123203260..
5	butée de côté	12340376000
6	équerre joint de façade gauche	12088326005
7	joint de fond	12255326005
8	équerre de façade	12145326005
9	fond	12205326005
10	équerre joint de façade droite	12089326005
11	joint derrière foyer	10347314200
12	derrière	12401326097
13	plaque de protection	12175326000
14	patte fixation dessus	11160376000



Éclaté du dessus réf. 3260/3261

Repère	Désignation	Codification
1	taque	21401327553
2	ficelle céramique tressée dessus Ø 8 mm	18813387700
3	dessus	11101326053
4	clé à crochet	14101327553

