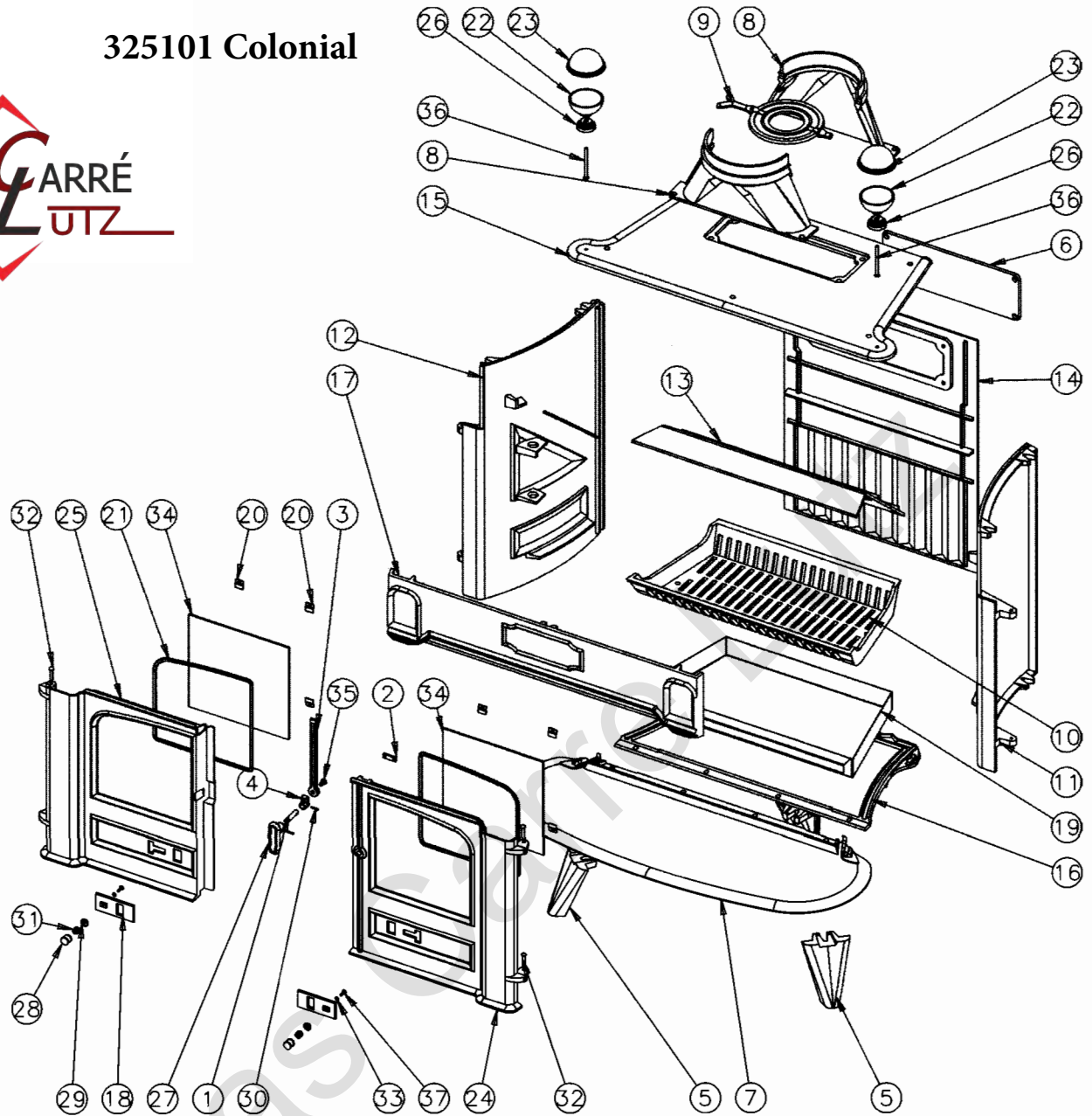


325101 Colonial



N°	Nbre	Désignation	Codification	N°	Nbre	Désignation	Codification
01	1	Axe fermeture porte intérieur	1 2814 3119	20	8	Fixe vitre	1 2071 3152
02	1	Butée glissière porte chargement	1 2897 3119	21	2	Ficelle céramique porte foyer	1 8855 325101
03	1	Glissière porte chargement	1 2842 3119	22	2	Demi boule inférieure	1 1349 325101
04	1	Mentonnet de fermeture	1 2146 3119	23	2	Demi boule supérieure	1 1348 325101
05	3	Pied	1 2615 3125	24	1	Porte foyer droite	1 2859 325101
06	1	Tampon de buse	1 1446 3125	25	1	Porte foyer gauche	1 2860 325101
07	1	Bavette	2 2201 3126	26	2	Support boule	1 1350 325101
08	2	Buse ronde à oreilles	1 4319 3126	27	1	Poignée porte chargement	1 2839 3882
09	1	Clé de buse	1 4323 3126	28	2	Bouton prise air 18 mm	00001304007
10	1	Corbeille	1 3315 3126	29	2	Cuvette à vis	00001307833
11	1	Côté droit	2 2301 3126	30	2	Goupille mecanindus 3x18	00001300456
12	1	Côté gauche	3 2305 3126	31	2	Ressort 961	00001301991
13	1	Défecteur	3 5123 3126	32	4	Rivet acier TR 6x30 noir	00001301998
14	1	Derrière	2 2401 3126	33	2	Rondelle AZ4 ref 1000403	00001300894
15	1	Dessus	2 1101 3126	34	2	Verre ép. 4 250x258	00001306027
16	1	Fond	2 2205 3126	35	1	Vis TF fendue noir à épaulement 3076	00001305233
17	1	Fronton	2 2112 3126	36	2	Vis TF M6x80	00001307746
18	2	Volet réglage air	1 4137 3126	37	2	Vis TRL 4x16	00001305474
19	1	Tiroir à cendres	1 3315 3126				