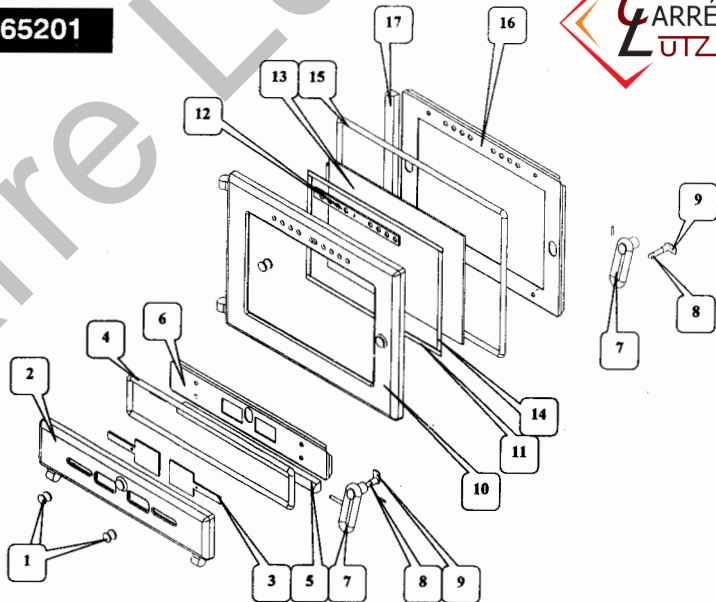


NOMENCLATURE DES PIÈCES DÉTACHÉES

Éclaté des portes réf. 3242 / 3242 Pierre du Gard / 365201

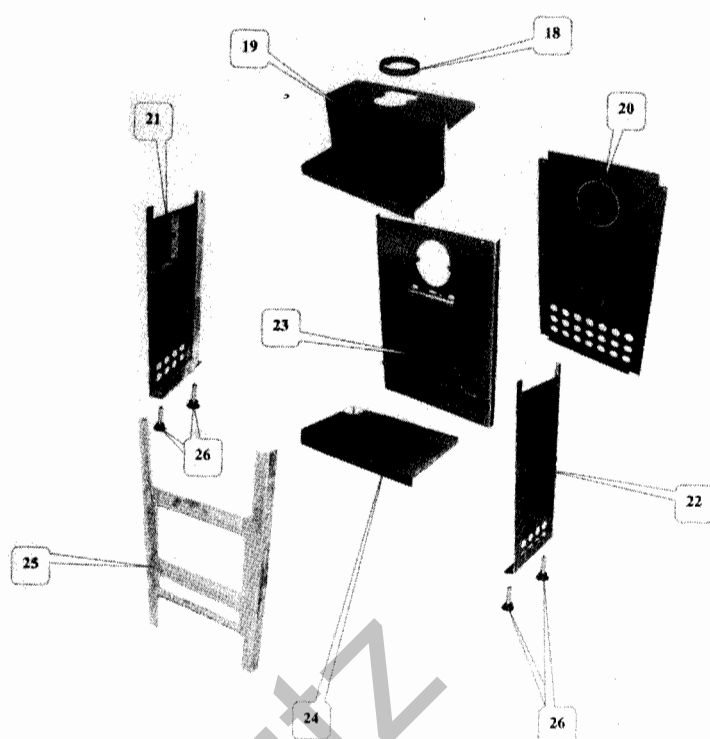


Repère	Désignation	Codification
1	3144 AA bouton prise d'air 18 mm	00001304007
2	3142 F porte cendrier	12801314253
3	3142 T volet réglage d'air	14137314201
4	3142 AF ficelle céramique tressée porte cendrier	18815314200
5	3142 F crapaudine porte cendrier	12802314253
6	3142 T contre porte cendrier	12805314201
7	3242 F poignée porte chargement	12839324211
8	3147 T axe fermeture porte	12814314700
9	3147 T loquet de fermeture	12890314700
10	3142 F porte chargement	12831314253
11	3142 AF joint plat autocollant longueur verre	18842314200
12	3142 T targette coupe tirage	14170314201
13	3142 AA verre réfractaire	00001306669
14	3142 AF joint plat autocollant largeur verre	18841314200
15	3142 AF ficelle céramique tressée porte cendrier	18815314200
16	3142 T contre porte chargement	12834314253
17	3142 F crapaudine porte chargement	12838314253



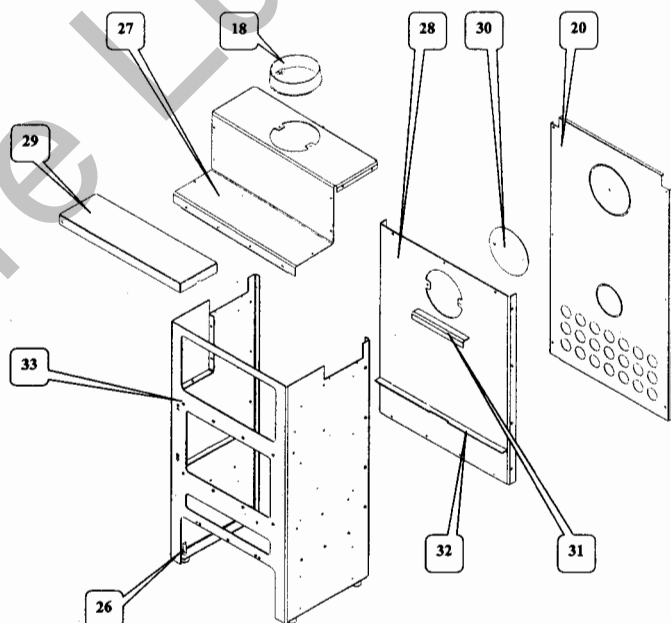
Éclaté du corps réf. 3242/3242 Pierre du Gard

Repère	Désignation	Codification
18	3119 F buselot	14312311953
19	3142 T boîte à fumée	14301314253
20	3242 T plaque de protection derrière 3242 T plaque de protection derrière (Pierre du Gard)	12420324253 12420314256
21	3242 T côté intérieur gauche	12307324297
22	3242 T côté intérieur droit	12303324297
23	3142 T derrière	12401314253
24	3142 T fond	12205314253
25	3242 T façade	12101324256
26	AA vérin à vis tête D30 M10 LG3	00001306750



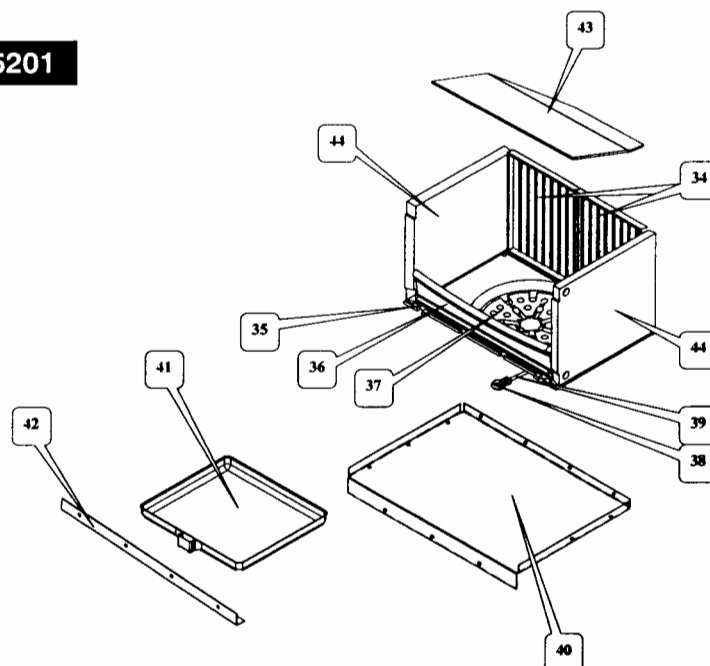
Éclaté du corps réf. 365201

Repère	Désignation	Codification
18	3119 F buselot (commun 3242/Pierre du Gard)	14312311953
20	3242 T plaque de protection derrière (commun 3242)	12420324253
26	AA vérin à vis d30 M10 lg50 (commun 3242/Pierre du Gard)	00001300886
27	3142 T boîte à fumée	14301314253
28	3142 T derrière	12401314253
29	3242 T dessus four (préciser couleur)	131113242..
30	3144 F tampon dessus	11431314453
31	3142 T équerre derrière	12467314253
32	3142 T joint derrière foyer	10347314253
33	365201 T corps	1250736520101



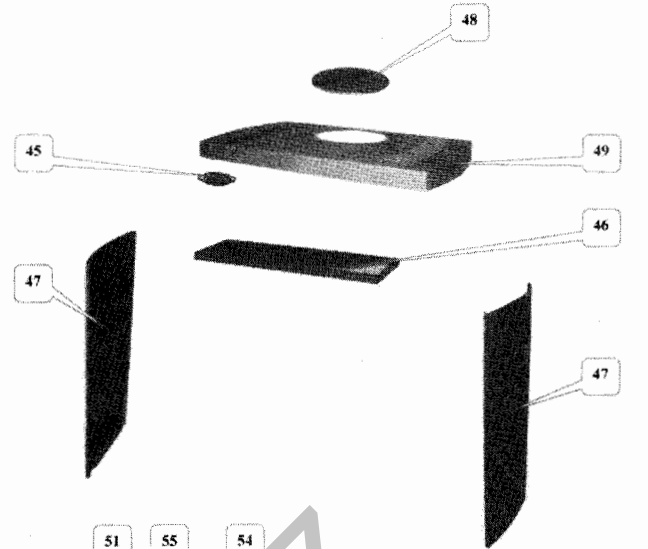
Éclaté du foyer réf. 3242 / 3242 Pierre du Gard / 365201

Repère	Désignation	Codification
34	3142 F plaques foyer	10164314253
35	3142 F support foyer	10367314253
36	3142 F grille devant	10221314253
37	3721 F grille charbon	10218372153
38	3720 F anneau dégrillage	10301372053
39	3142 T tige de décendrage	10377314200
40	3142 T fond	12205314253
41	3157 T bac à cendres	13304315753
42	3142 T équerre façade	12145314253
43	3142 T déflecteur	10131314253
44	3142 AA briques côtés	00001306288



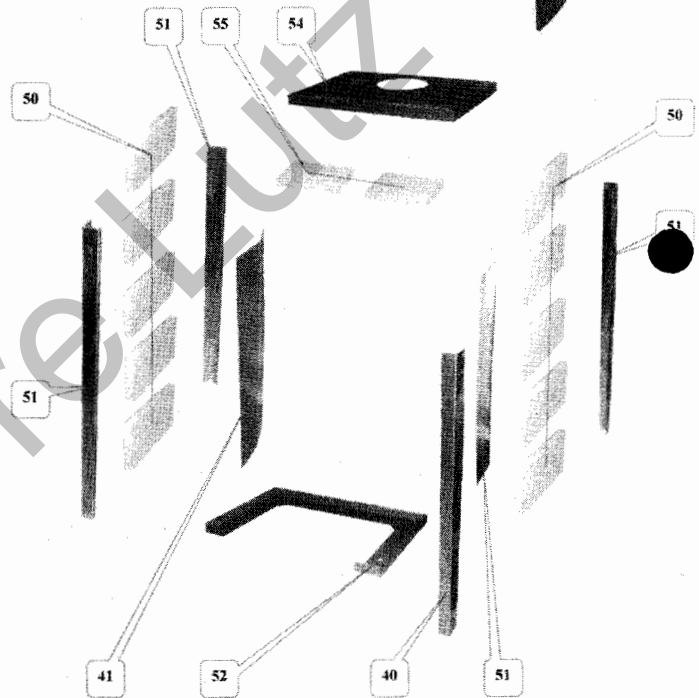
Éclaté de l'habillage réf. 3242

Repère	Désignation	Codification
45	6726 F écusson Godin	18501672611
46	3242 T dessus four (préciser couleur)	131113242..
47	3242 T côté arrondi (préciser couleur)	123253242..
48	3142 F obturateur de dessus	11154314253
49	3242 T dessus	11101324256



Éclaté de l'habillage réf. 3242 Pierre du Gard

Repère	Désignation	Codification
50	AA Pierre du Gard 365 +-2 x 182+	00001306766
51	3242 AF colonnes (laitonnée)	12601324222
52	3142 T support briques côté inférieur	10797314218
53	3142 T socle large	12214314256
54	3142 T dessus large	11105314256
55	AA Pierre du Gard 250 +-2 x 154+	00001306767



Éclaté de l'habillage réf. 365201

Repère	Désignation	Codification
43	3142 F obturateur dessus (commun 3242)	11154314253
45	6726 F écusson Godin (commun 3242)	18501672611
56	365201 AF broche	1304936520100
57	365201 AF bague	1912636520122
58	365201 AA côtés arrondis (préciser la couleur)	12325365201..
59	365201 T équerres de côtés	1236536520153
60	365201 F dessus central	1112436520161
61	365201 AA dessus côtés (préciser la couleur)	11123365201..

