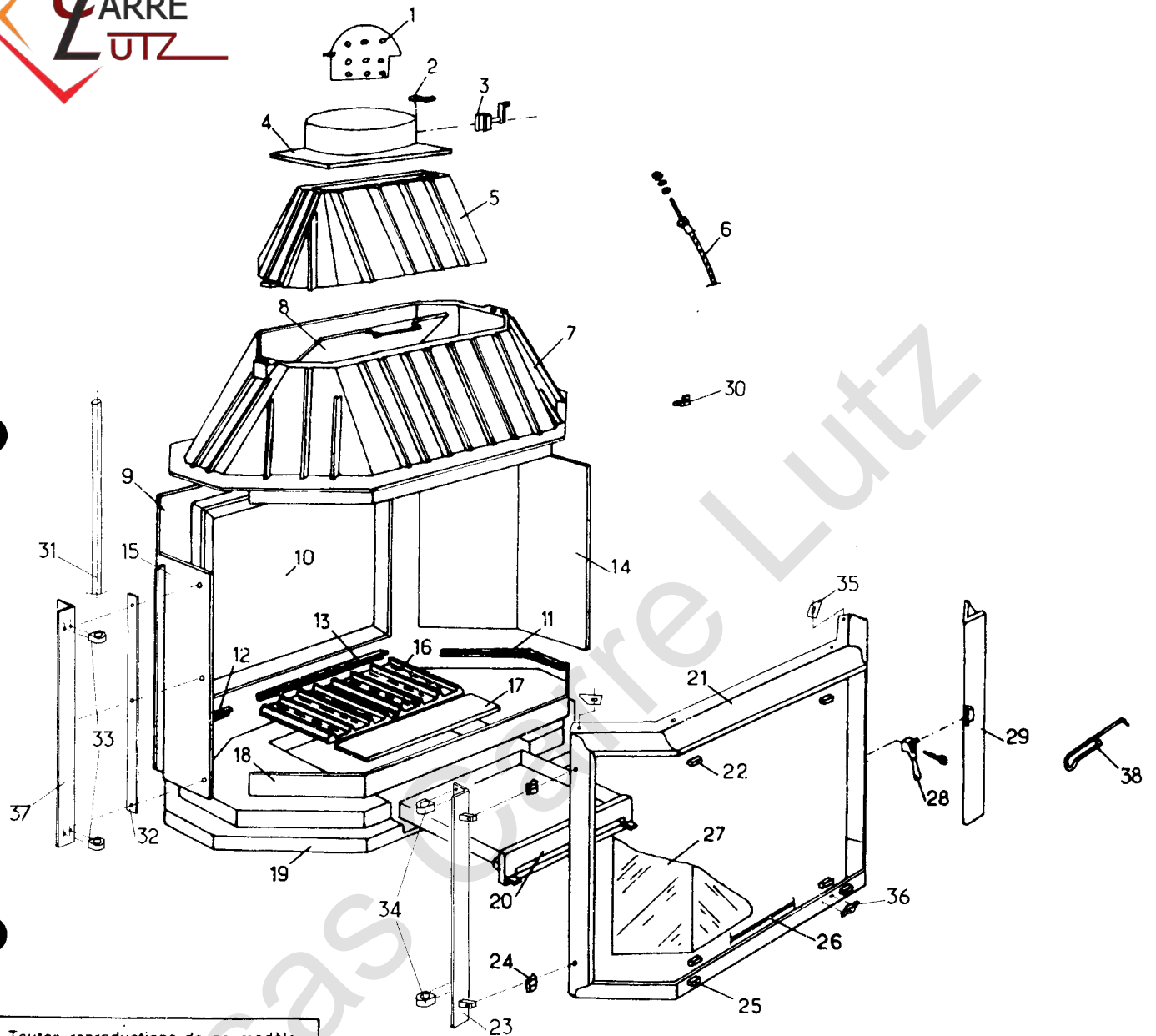


3186A Insert



Toutes reproductions de ce modèle,
même partielles sont interdites

N°	DESIGNATION	CODE	N°	DESIGNATION	CODE	N°	DESIGNATION	CODE
1	CLAPET	920/4488	15	COTE GAUCHE	920/4803	24	ENJOLIVEUR DE GONDS	12818/3186A
2	ATTACHE POUR CABLE	3467	16	GRILLE FOYERE (en 2 parties) <small>Droit Gauche</small>	851/7 D 851/7 G	25	BOUTONS	920/3448
3	MECANISME D'ARTICULATION	3266 I	17	SUPPLEMENT DE GRILLE FOYERE	930/4940	26	JOINT TRESSE DE VERRE Ø 8 GRISE (en □)	—
	- EMBOUT D'ARTICULATION POUR CABLE	3971	18	- GRILLE DEVANT	10221/3186 A	27	VITRE PLIEE ROBAX (222x520x222)x505x4	3734
	- COMMANDE CLAPET	620/66 A		- GRILLE LATERALE GAUCHE	10261/3186 A	28	PENE	700.8NM
4	SORTIE RONDE Ø 230	705/3268 A		- GRILLE LATERALE DROITE	10262/3186 A		- AXE ARTICULATION PENE	4874
5	AVALOIR SUPERIEUR	920/4808	19	EMBASE	930/4839	29	ENCADREMENT DROIT	12122/3186 A
6	TIRETTE COMMANDE CLAPET	3472	20	ENSEMBLE CENDRIER		30	ATTACHE-COMMANDE CLAPET	920/4956
7	AVALOIR INFERIEUR	920/4807		- CORPS DE FAÇADE CENDRIER	930/4938	31	AXE D'ARTICULATION	3562
8	DEFLECTEUR	920/4778		- SUPPLEMENT DE FAÇADE CENDRIER	930/4939	32	CALE DE REGLAGE	5113
9	FOND FIXE	920/4804		- BAC-A-CENDRES	4943	33	PALIER MOBILE	730/51
10	PLAQUE DECOR	12422/3186		- REGISTRE	930/4946	34	PALIER FIXE	730/31
11	SUPPLEMENT D'EMBASE DROIT	930/4952		- GUIDE REGISTRE	920/4948	35	CALE DE CADRE	3730
12	SUPPLEMENT D'EMBASE GAUCHE	930/4841	21	PORTE FOYER	12861/3186A	36	ECUSSON (GODIN)	6626
13	SUPPLEMENT D'EMBASE ARRIERE	930/4840	22	CLAME DE VITRE	3021 R	37	SUPPORT PALIER FIXE	5114
14	COTE DROIT	920/4802	23	SUPPORT GONDS	5112	38	MAIN-FROIDE FIL D'ACIER	3859