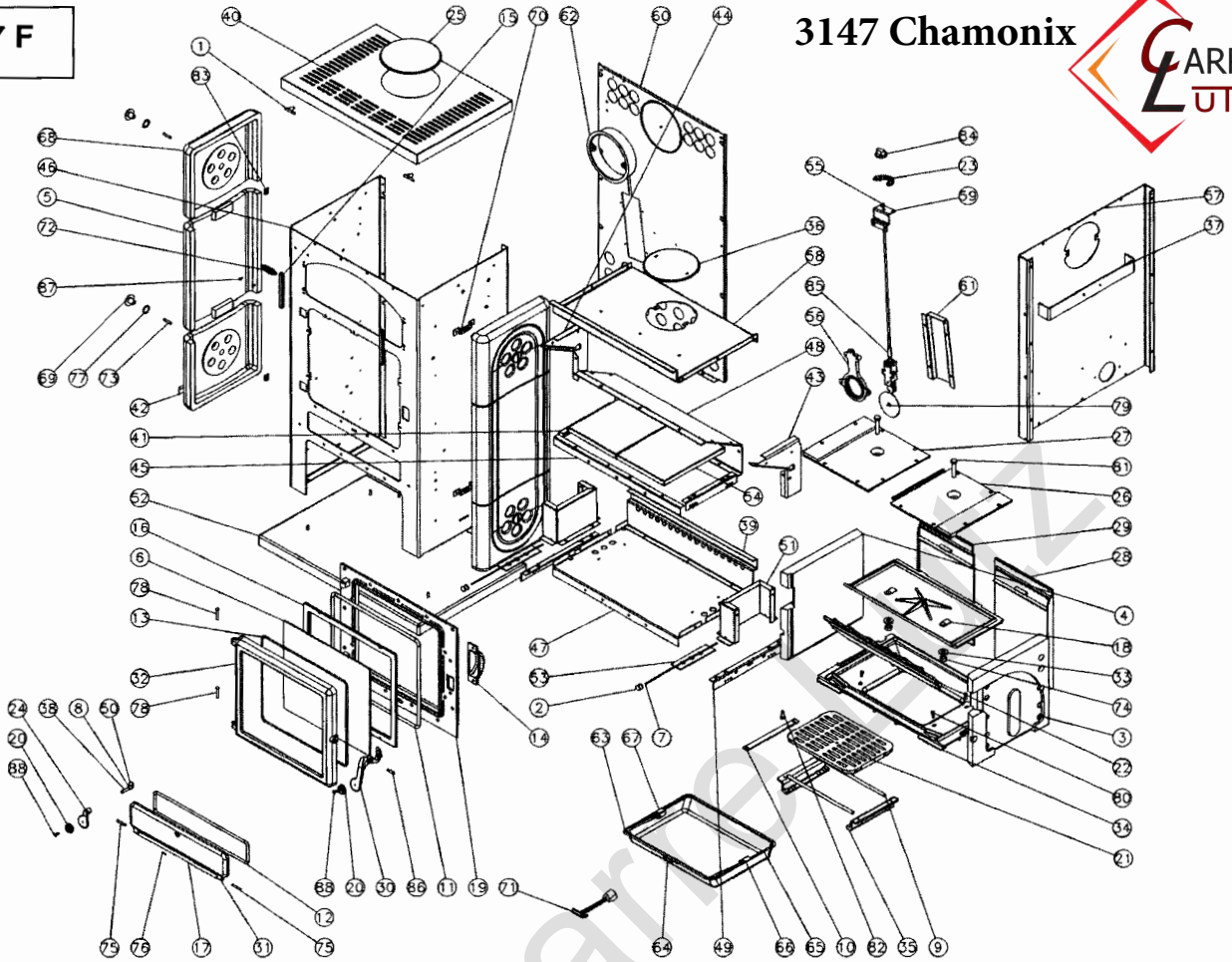


3147 F

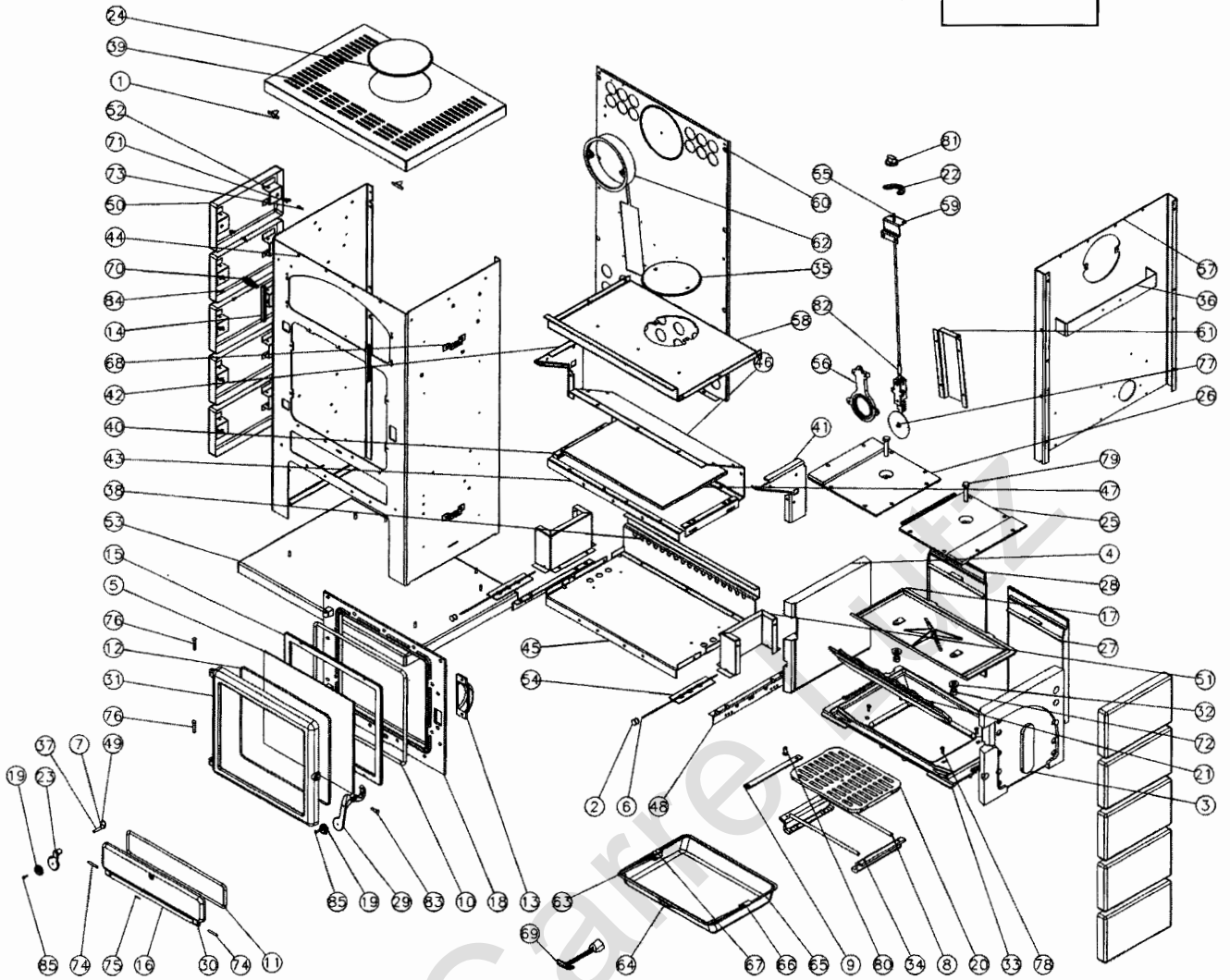
3147 Chamonix



N°	Nbre	Désignation	Codification	N°	Nbre	Désignation	Codification
01	2	Butée de couvercle	1 1235 2012	45	1	Equerre joint façade	1 2081 3147
02	2	Bouton prise air D18	00001304007	46	1	Façade ext.	1 2102 3147
03	1	Brique droite	2 0743 3147	47	1	Fond	1 2205 3147
04	1	Brique gauche	2 0748 3147	48	1	Fond four	1 3123 3147
05	2	Côté extérieur	1 2304 3147	49	2	Joint fond	1 2255 3147
06	1	Verre réfractaire	00001306216	50	1	Loquet de fermeture	1 2890 3147
07	2	Axe réglage air	1 4142 3147	51	2	Raccord alimentation air	1 3914 3147
08	1	Entretoise	1 2826 3147	52	1	Socle	1 2215 3147
09	2	Rouleau de grilles	1 0234 3147	53	2	Volet réglage air	1 4137 3147
10	1	Tige de décondrage	1 0377 3147	54	2	Fond four mobile	1 3110 3149
11	1	Tresse façade	1 8836 3147	55	1	Commande de thermostat	1 4178 3149
12	1	Tresse porte cendrier	1 8815 3147	56	1	Siège registre réglage air	1 4128 3149
13	1	Tresse porte chargement	1 8814 3147	57	1	Derrière	1 2401 3149
14	1	Carter droit	1 2778 3147	58	1	Dessus four	1 3127 3149
15	2	Chape porte four	1 2750 3147	59	1	Equerre fixe commande therm.	1 4186 3149
16	1	Contre porte four	1 2865 3147	60	1	Plaque protection derrière	1 2420 3149
17	1	Crapaudine porte cendrier	1 2802 3147	61	1	Protège thermostat	1 3921 3149
18	1	Défecteur	1 0131 3147	62	1	Buse 180 mm	1 4312 3152
19	1	Façade	1 2101 3147	63	1	Anse tiroir cendres	1 3330 3260
20	2	Flasque poignée	1 2895 3147	64	1	Naïlle tiroir cendres	1 3370 3260
21	1	Grille	1 0214 3147	65	1	Tiroir cendres	1 3315 3260
22	1	Grille devant	1 0221 3147	66	1	Tourillon droit anse	1 3381 3260
23	1	Index	1 8548 3147	67	1	Tourillon gauche anse	1 3382 3260
24	1	Loquet de porte cendrier	1 2808 3147	68	4	Côté grille aération	1 2326 362103
25	1	Obturateur de dessus	1 1154 3147	69	4	Ecrou borgne	1 9231 362103
26	1	Plaque dessus droite	2 1172 3147	70	4	Fixe côté extérieur	1 2371 362103
27	1	Plaque dessus gauche	2 1173 3147	71	1	Clé à crochet	1 4101 3720
28	1	Plaque foyer arrière droite	1 0168 3147	72	1	Ecusson	1 8501 6726
29	1	Plaque foyer arrière gauche	1 0167 3147	73	4	Bout fileté M6x35	00001304095
30	1	Poignée porte chargement	1 2839 3147	74	2	Ecrou HM12	00004990005
31	1	Porte cendrier	1 2801 3147	75	2	Goupille cannelée 6x40	00001305127
32	1	Porte foyer	1 2861 3147	76	1	Goupille mecanindus 3x18	00001300456
33	2	Rondelle	1 9160 3147	77	4	Joint 3342 22x30x1mm5	
34	1	Support foyer	1 0367 3147	78	2	Rivet acier TR 6x40	00001305507
35	2	Support rouleau de grille	1 0248 3147	79	1	Thermostat 900 04 02 90	00001305725
36	1	Trappe de nettoyage	1 4230 3147	80	4	Vis TF90M8x20	00001304454
37	1	Renfort protection derrière	1 2470 3147	81	2	Vis TH M12x60	000049901085
38	1	Axe fermeture porte chargement	1 2814 3147	82	1	Vis TH M8x20	00001301145
39	1	Conduit air	1 3909 3147	83	4	Ecrou rapid nut 0956 M6	00001305442
40	1	Dessus	1 1101 3147	84	1	Manette	00001305018
41	2	Equerre côté	1 2365 3147	85	1	Raccord G4 1034 tube 6x10	00001305934
42	2	Equerre de calage	1 2366 3147	86	1	Vis épaulement G4 1026 ZN noire	00001304686
43	1	Equerre droite derrière four	1 3167 3147	87	2	Vis TF90M4x10 fendue laiton	00001304310
44	1	Equerre gauche derrière four	1 3168 3147	88	2	Vis TF90M5x16 fendue laiton	00001305295

3147 Chamonix

3147 TE



N°	Nbre	Désignation	Codification	N°	Nbre	Désignation	Codification
01	2	Butée de couvercle	1 1235 2012	44	1	Façade ext.	1 2102 3147
02	2	Bouton prise air D18	00001304007	45	1	Fond	1 2205 3147
03	1	Brique droite	2 0743 3147	46	1	Fond four	1 3123 3147
04	1	Brique gauche	2 0748 3147	47	1	Fond four mobile	1 3110 3147
05	1	Verre réfractaire	00001306216	48	2	Joint fond	1 2255 3147
06	2	Axe réglage air	1 4142 3147	49	1	Loquet de fermeture	1 2890 3147
07	1	Entretoise	1 2826 3147	50	10	Panneau côté	1 2320 3147
08	2	Rouleau de grilles	1 0234 3147	51	2	Raccord alimentation air	1 3914 3147
09	1	Tige de décendrage	1 0377 3147	52	20	Renfort côté	1 2392 3147
10	1	Tresse façade	1 8836 3147	53	1	Socle	1 2215 3147
11	1	Tresse porte cendrier	1 8815 3147	54	2	Volet réglage air	1 4137 3147
12	1	Tresse porte chargement	1 8814 3147	55	1	Commande de thermostat	1 4178 3149
13	1	Cartier droit	1 2778 3147	56	1	Siège registre réglage air	1 4128 3149
14	2	Chape porte four	1 2750 3147	57	1	Derrière	1 2401 3149
15	1	Contre porte foyer	1 2865 3147	58	1	Dessus four	1 3127 3149
16	1	Crapaudine porte cendrier	1 2802 3147	59	1	Equerre fixe commande therm	1 4186 3149
17	1	Défecteur	1 0313 3147	60	1	Plaque protection derrière	1 2420 3149
18	1	Façade	1 2101 3147	61	1	Protège thermsotat	1 3921 3149
19	2	Flasque poignée	1 2895 3147	62	1	Buse 180 mm	1 4312 3152
20	1	Grille	1 0214 3147	63	1	Anse tiroir cendres	1 3330 3260
21	1	Grille devant	1 0221 3147	64	1	Naïlle tiroir cendres	1 3370 3260
22	1	Indox	1 8548 3147	65	1	Tiroir cendres	1 3315 3260
23	1	Loquet porte cendrier	1 2808 3147	66	1	Tourillon droit anse	1 3381 3260
24	1	Obturbateur de dessus	1 1154 3147	67	1	Tourillon gauche anse	1 3382 3260
25	1	Plaque dessus droite	2 1172 3147	68	4	Fixe côté extérieur	1 2371 362103
26	1	Plaque dessus gauche	2 1173 3147	69	1	Clié à crochet	1 4101 3720
27	1	Plaque foyer arrière droite	1 0168 3147	70	1	Ecusson	1 8501 6726
28	1	Plaque foyer arrière gauche	1 0167 3147	71	20	Attache rapid 4434 3	00001306005
29	1	Poignée porte chargement	1 2839 3147	72	2	Ecrou HM12	000049900005
30	1	Porte cendrier	1 2801 3147	73	20	Goujeon R6964R6486	00001305682
31	1	Porte foyer	1 2861 3147	74	2	Goupille cannelée 6x40	00001305127
32	2	Rondelle	1 9160 3147	75	1	Goupille mecanindus 3x18	00001300456
33	1	Support foyer	1 0367 3147	76	2	Rivet acier TR 6x40	00001305507
34	2	Support rouleau de grille	1 0248 3147	77	1	Thermostat 900 04 02 90	00001305725
35	1	Trappe de nettoyage	1 4230 3147	78	4	Vis TF90M8x20	00001304454
36	1	Renfort protection derrière	1 2470 3147	79	2	Vis TH M12x60	0000049901085
37	1	Axe fermeture porte chargement	1 2814 3147	80	1	Vis TH M8x20	00001301145
38	1	Conduit air	1 3909 3147	81	1	Manette	00001305018
39	1	Dessus	1 1101 3147	82	1	Raccord G4 1034 tube 6x10	00001305934
40	2	Equerre côté	1 2365 3147	83	1	Vis épaulement G4 1026 ZN noire	00001304686
41	1	Equerre droite derrière four	1 3167 3147	84	2	Vis TF90M4x10 fendue laiton	00001304310
42	1	Equerre gauche derrière four	1 3168 3147	85	2	Vis TF90M5x16 fendue laiton	00001305295
43	1	Equerre joint façade	1 2081 3147				