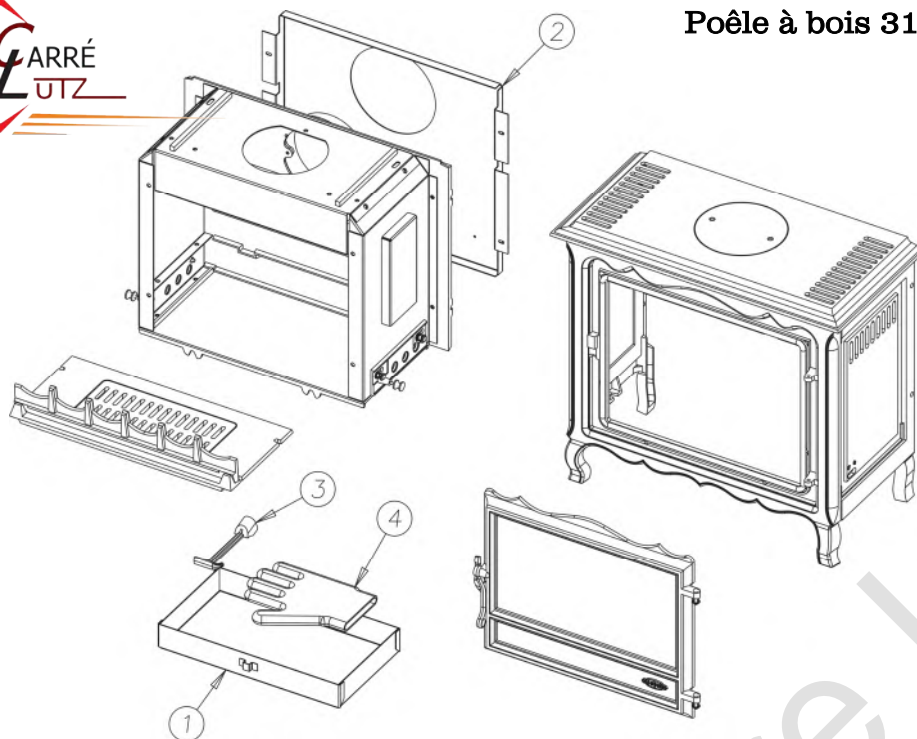
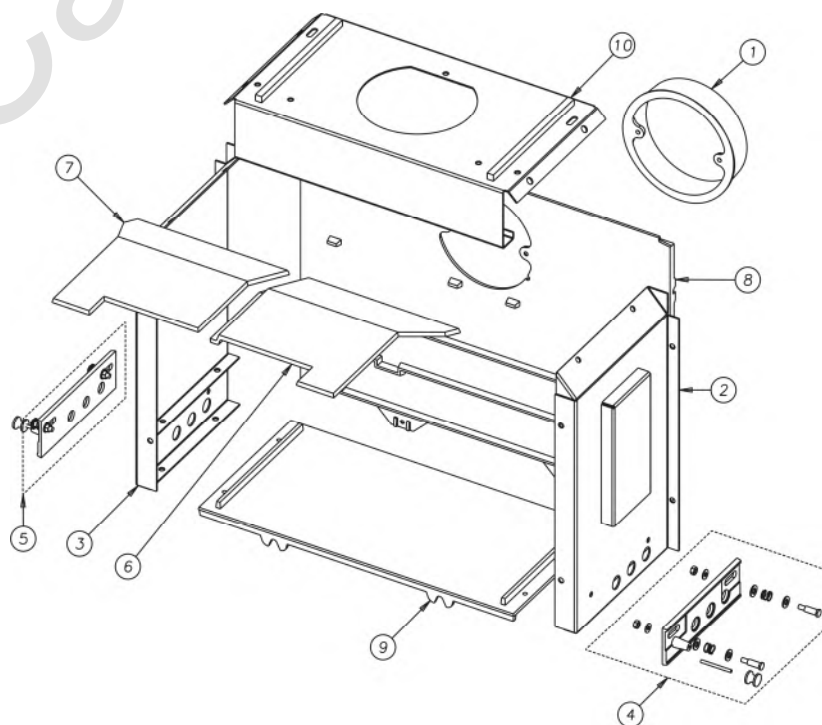


N°	Nbre	Désignation	Codification
1	1	Cendrier	1 3315 3144 53
2	1	Plaque protection derrière	1 2420 3144 53
3	1	Clef à crochet	1 4101 3720 01
4	1	Gant bouclette	0000130770

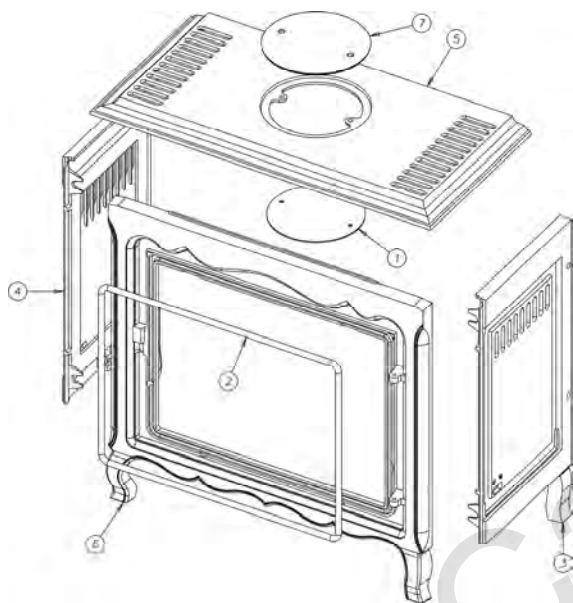
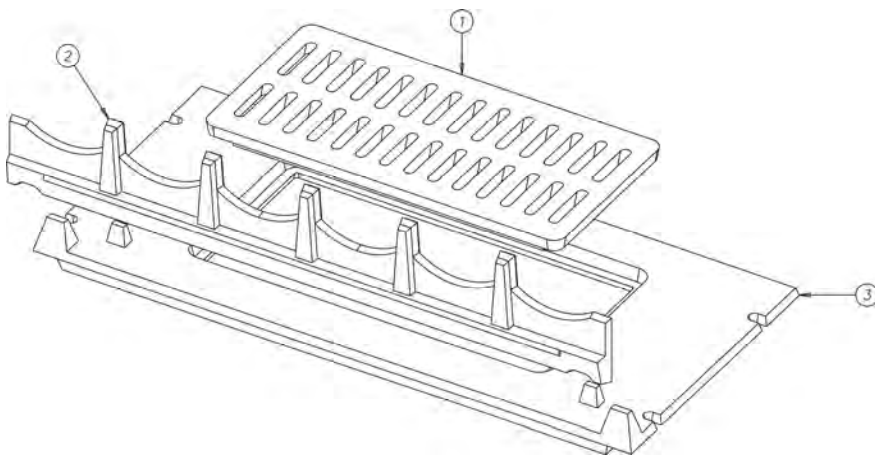


N°	Nbre	Désignation	Codification
1	1	Buse 153mm	1 4312 3119 XXX
2	1	Cote droit corps	1 2301 3144 97
3	1	Cote gauche corps	1 2305 3144 97
4	1	Volet droit	1 8705 3144 98
5	1	Volet gauche	1 8704 3144 98
6	1	Demi défecteur droit	1 0133 3144 00
7	1	Demi défecteur gauche	1 0134 3144 00
8	1	Derrière	2 2401 3144 00
9	1	Fond	1 2205 3144 01
10	2	Dessus foyer	2 1112 3754 97

XXX : Coloris à préciser



N°	Nbre	Désignation	Codification
1	1	Grille bois	1 0215 3114 00
2	1	Grille feu visible	2 0225 3144 00
3	1	Support foyer	2 0367 3144 53



N°	Nbre	Désignation	Codification
1	1	Plaque de diffusion secondaire	1 1462 3119 00
2	1	Tresse façade D11.5 lg160cm	00001305426
3	1	Côté droit extérieur	1 2302 3144 XXX
4	1	Côté gauche extérieur	1 2306 3144 XXX
5	1	Dessus	1 1101 3144 XXX
6	1	Façade	1 2101 3144 XXX
7	1	Tampon dessus	1 1431 3144 XXX

XXX : Coloris à préciser

N°	Nbre	Désignation	Codification
1	1	Tresse porte D5 lg120cm	00001304860
2	1	Poignée porte chargement	1 2839 3144 11
3	1	Porte foyer	2 2861 3144 XXX
4	1	Conduit supérieur air	1 4173 3144 00
5	1	Joint façade	1 2080 3144 53
6	1	écusson	1 8501 3451 11
7	2	Ressort seul RS6	00001307254
8	2	Rivet acier TR 6x30 noir	00001301998
9	1	Verre réfractaire 240x435xep4	00001305235
10	1	Vis TF fendue 3076	00001305233

XXX : Coloris à préciser

