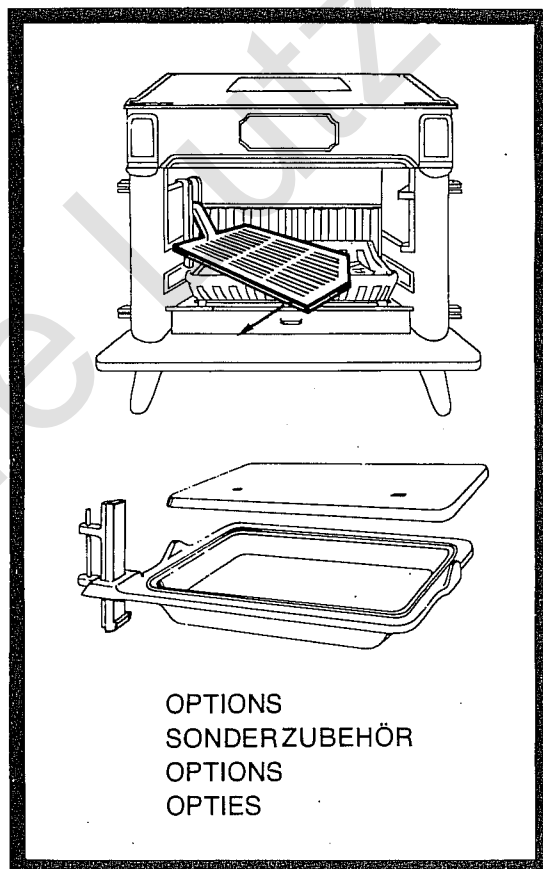
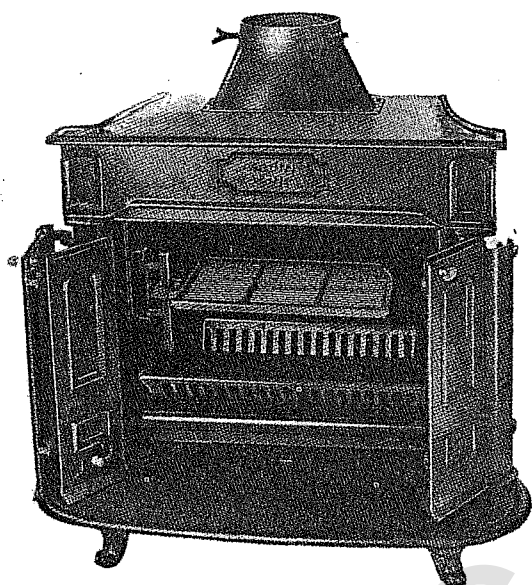




GODIN COLONIAL

REF. - MODELL - MODEL - 3125



AVERTISSEMENT : Les boules décoratives du Colonial ne sont plus livrables avec cet appareil, et ne sont plus disponibles en pièces détachées.

WARNING : Decorative brass balls are no longer available for our stove (Ref. 3126) "Colonial", whether delivered with the stove or separately from the spare parts dept.

ANMERKUNG : Die dekorative Messing-Kugeln des Colonials (Modell Nr 3126) sind nicht mehr lieferbar, entweder als Teil eines Ofens oder als separater Ersatzteil.

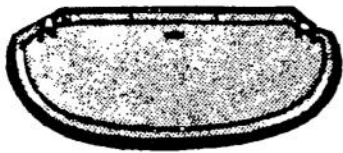
- INSTRUCTIONS POUR L'ASSEMBLAGE, L'INSTALLATION, L'UTILISATION
- NOMENCLATURE DES PIÈCES DÉTACHÉES

- MONTAGE - AUFSTELLUNGS - und BEDIENUNGSANLEITUNG
- ERSATZTEILLISTE

- INSTRUCTIONS FOR ASSEMBLY, INSTALLATION and OPERATION
- LIST OF SPARE PARTS

- INSTRUCTIES VOOR DE MONTAGE, DE PLAATSING EN HET GEBRUIK
- LIJST VAN DE WISSELSTUKKEN

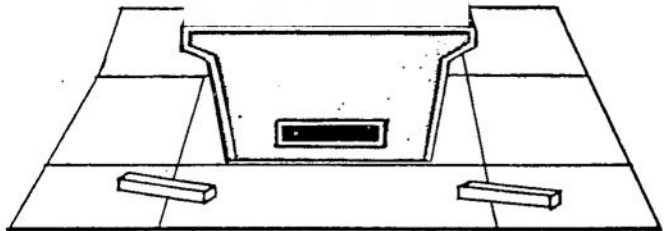
ASSEMBLAGE DU POELE GODIN-COLONIAL



(1)

Bavette
Vorlegeplatte
Bottom plate
Bodembeschermplaat

(2)



1. Ouvrir le carton et retirer la bavette posée sur le dessus de l'appareil.
2. Soulever le carton, l'aplatir et l'utiliser comme surface de travail.
3. Ouvrir les portes et retirer le colis qui contient les accessoires suivants :
 - a) la buse
 - b) les 3 pieds
 - c) le tampon de buse
 - d) la pochette de vis
 - e) la pochette de mastic
4. Coucher l'appareil sur le derrière, desserrer légèrement les deux vis qui maintiennent le fond sur les côtés.
5. Introduire la bavette dans son logement à l'avant de l'appareil et la fixer au moyen de 4 vis 6 x 20. Fixer ensuite les deux côtés à l'aide de deux vis 6 x 40 sur la bavette. Resserer enfin les deux vis qui maintiennent le fond avec les côtés.
6. Fixer les pieds dans leur logement avec les vis à 6 pans et relever l'appareil.
7. La buse peut être fixée soit sur le dessus, soit sur l'arrière.
Mastiquer le joint de buse soigneusement avant de la fixer sous pression à l'aide de 4 vis 6 x 20 : une bonne étanchéité doit être ainsi obtenue.
Opérer de même avec le tampon de buse afin de fermer l'ouverture non utilisée.

INSTRUCTIONS POUR L'INSTALLATION ET L'UTILISATION DU 3125 - 3126 - 3127

Cheminée :

Pour le raccordement de tout appareil de chauffage, le rôle de la cheminée est primordial. Vous devez respecter les règles élémentaires suivantes :

- la cheminée ne doit pas être obstruée (ramonage).
- la cheminée doit être bien étanche (pas de lézardes).
- la cheminée doit être indépendante (un seul appareil par conduit).
- la cheminée doit déboucher convenablement à l'air libre.

Raccordement de l'appareil :

- Le Godin-Colonial est équipé d'une buse de 200 mm.
- Placer l'appareil le plus près possible de la cheminée (en cas de branchement à l'arrière).
- Veiller à la bonne étanchéité du raccordement (manchon de centrage, rosace, emboîtement correct des tuyaux). Le tuyau de raccordement ne doit pas être enfoncée trop profondément dans la cheminée (le diamètre des tuyaux ne doit jamais être inférieur à celui de la buse de départ fixée sur l'appareil).

Mise en fonction :

La formation de fumée au premier allumage est normale. Elle est provoquée par la chauffe des pièces peintes.

Il est conseillé, lors des premiers allumages, de faire fonctionner l'appareil à allure modérée, afin que les pièces puissent subir leur dilatation et contraction normalement.

Tous les modèles peuvent être équipés d'une grille pivotante, réglable en hauteur, pour les grillades en barbecue.

Les modèles 3126 et 3127 peuvent être équipés d'une poêle à braiser.

Les GODIN-COLONIAL peuvent fonctionner „feu fermé” ou „feu ouvert” le feu ouvert réclame une attention particulière en raison des braises qui peuvent être projetées dans la pièce.

QUE BRULE-T-ON DANS UN GODIN-COLONIAL ?

De préférence du bois de chêne, hêtre, frêne ou bouleau.

Sa conception ne prévoit pas un fonctionnement en „continu”. Toutefois, en couvrant vos braises de cendres, le soir, le feu peut „couvrir” toute la nuit, et quelques petites brindilles suffisent pour le faire repartir le lendemain.

Décendrage :

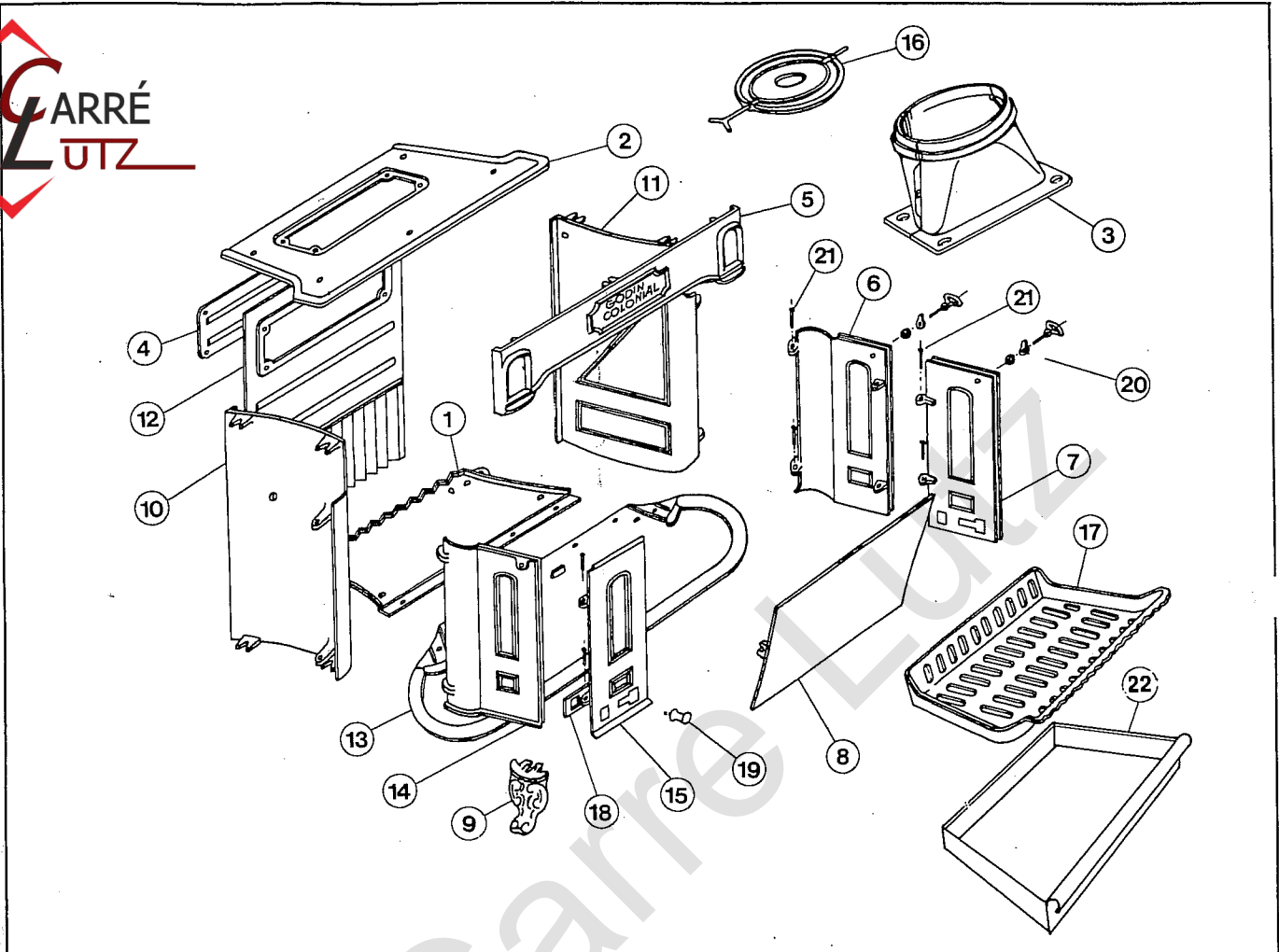
L'appareil est équipé d'un cendrier qui facilite cette opération.

Recommandation importante :

Vider régulièrement le cendrier. En particulier, ne jamais laisser s'accumuler les cendres ; leur contact avec les barreaux de la grille provoque une détérioration prématurée de cette dernière.

GODIN COLONIAL

REF. MODELL - MODEL 3125



Liste des pièces détachées - Ersatzteilliste - List of spare parts - Lijst van de onderdelen

	3125
1. Fond - Bodenplatte - Bottom - Onderzijde	12205-5
2. Dessus - Deckplatte - Top - Bovenblad	11101-5
3. Buse - Rauchrohrstutzen - Flue collar boot - Vertrekbus	14319-5
4. Tampon de buse - Abdeckplatte für Rohrstutzenöffnung - Boot panel - Sluitstuk	11446-5
5. Fronton - Blende - Front casing - Front	12112-5
6. Porte foyer ext. droite - Äussere Tür rechts - Right door ext. - Rechtse buitendeur	12859-5
7. Porte foyer centrale droite - Mittlere Tür rechts - Center right door - Rechtse binnendeur	12823-5
8. Déflecteur - Rauchumlenkplatte - Baffle plate - Deflector	15123-5
9. Pied - Fuss - Foot - Voetje	12615-5
10. Côté gauche - Linke Seitenplatte - Left side - Links zijpaneel	12305-5
11. Côté droit - Rechte Seitenplatte - Right side - Rechts zijpaneel	12301-5
12. Derrière - Rückwand - Backside - Rugpaneel	12401-5
13. Bavette - Vorlegeplatte - Front bottom plate (ash catcher) - Bodembeschermplaat	12201-5
14. Porte foyer gauche - Äussere Tür links - Outside door left - Linkse buitendeur	12860-5
15. Porte foyer centrale gauche - Mittlere Tür links - Center door left - Linkse binnendeur	12824-5
16. Clef de buse - Drosselklappe - Damper - Sleutel	14323-5
17. Corbeille - Feuerrost - Grate - Korf	10201-5
18. Volet de réglage d'air - Luftregulierschieber - Draft slide - Luchtregelingsklep	14137-5
19. Bouton de registre de réglage d'air - Knopf für luftregulierschieber - Draft knob - Knop van luchtregelingsklep	14123-5
20. Poignée porte foyer avec loquet de fermeture - Türgriff mit Zunge und Mutter - Door handle with latch and nut - Handvat met sleutelring	12878-5
21. Rivets - Kerbnieten - Rivets - Spijkers	89150-5
22. Cendrier - Aschkasten - Ash pan - Asbak	13316-5